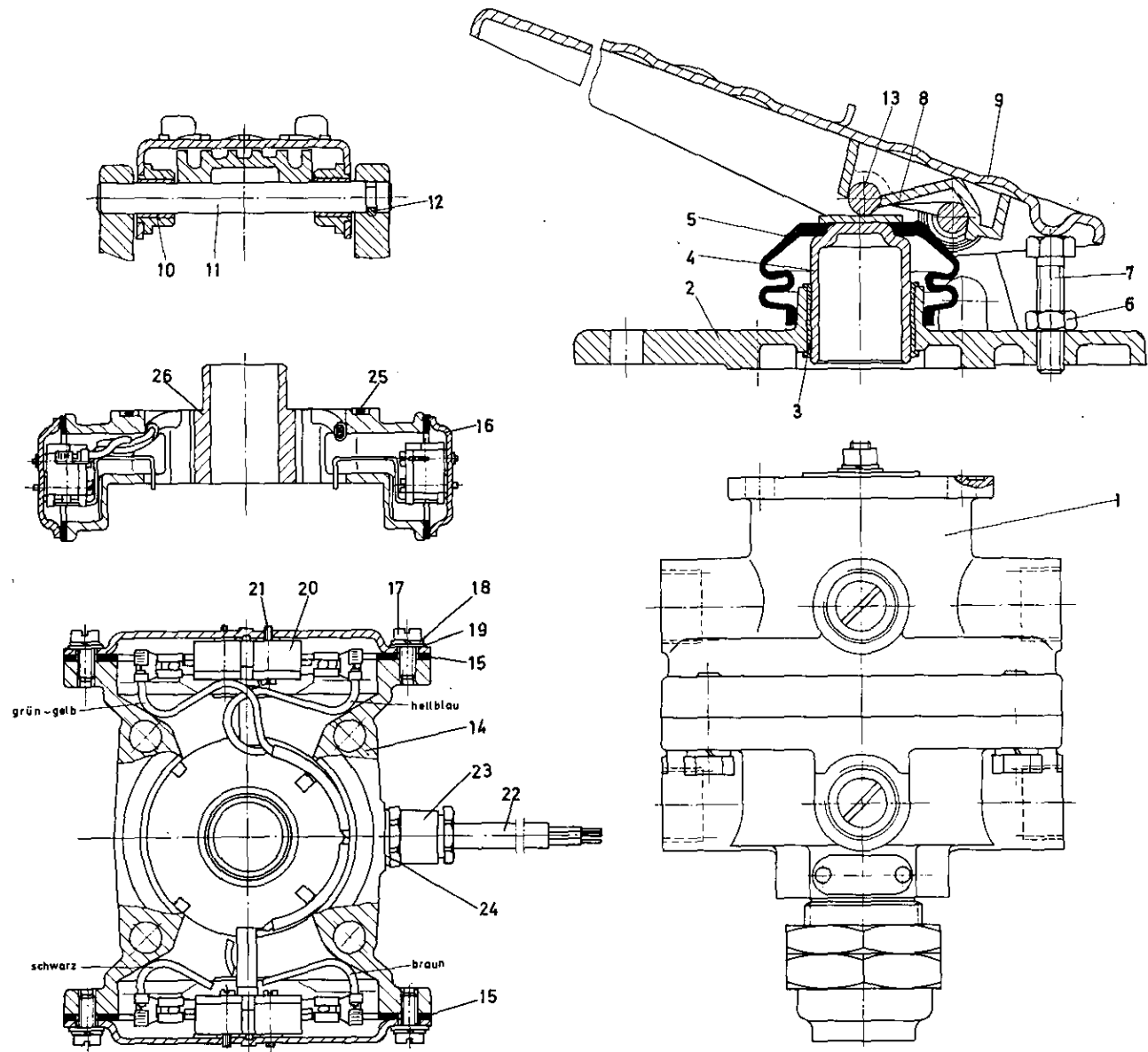


Motorwagen-Bremsventil (Zweikreis)

461 310

dual brake valve
robinet de freinage double

Hierzu Ersatzteilblatt 461 307 - 108



Pos.	Benennung name of part désignation	Bestellnummer piece number numero de pièce	Stückzahl je Abwandlung quantity per version quantité par version			
			für alle Abw.			
	MOTORWAGEN-BREMSVENTIL (ZWEIKREIS)	461 310 ... 0				
1	Motorwagen-Bremsventil, vollst.	461 307 476 0	1			
2-13	Betätigung, vollst. 35°	461 901 796 2		1		
2 u. 3	Trägerplatte, vollst.	461 905 103 2	1			
3	Buchse	460 001 200 4	1			
4	Druckstück	461 903 384 2	1			
5*	Faltenbalg	897 752 270 4	1			
6	Sechskantmutter M 8 DIN 934-6G	810 304 017 4	1			

WABCO WESTINGHOUSE

Ausgabe März 1971 461 310 - 105

C5

Ersatzteilplättchen/repair kit/pocholette pièces de rechange

Festpreis-Reparaturgerät/unit repaired at standard prices/appareil réparé à prix fixe

Ausstauschgerät/factory reconditioned unit/appareil échange-réparation standard

Motorwagen-Bremsventil (Zweikreis)

461 310

dual brake valve
 robinet de freinage double

Pos.	Benennung name of part désignation		Bestellnummer piece number numero de pièce		Stückzahl je Abwandlung quantity per version quantité par version															
					für alle Abw. 250															
MOTORWAGEN-BREMSVENTIL (ZWEIKREIS)					461 310 ... 0															
7	Sechskantschraub.	M 8x40	DIN 933-8.8	810 126 068 4	1															
8	Druckstück			961 300 380 4		1														
9 u. 10	Trittplatte, vollst.			961 901 714 2		1														
10	DU-Buchse			899 770 080 4		2														
11	Bolzen			892 221 680 4		1														
12	Zylinderkerbstift	2,5x24	DIN 1473	810 505 046 4		1														
13	Rollé			895 121 110 4		1														
14-26	Schalter, vollst.			461 310 534 2		1														
14-25	Schalter, vollst.			461 310 536 2		1														
14	Gehäuse			461 310 013 4		1														
15*	Dichtung			897 331 970 4		2														
16	Deckel			461 310 650 4		2														
17	Zylinderschraube	M 5x12	DIN 84-4.8	810 102 038 4		4														
18*	Federring	5		810 420 003 4		4														
19	Scheibe	5,3	DIN 125-St	810 401 006 4		4														
20	Schalter			461 310 535 2		2														
21	Zylinderschraube	M 2,5x16	DIN 84-4.8	810 102 158 4		4														
22	Kabel			894 600 271 2		1														
23	Stapfbuchsverschraubung	APg 7 x A 7	DIN 46255-Ms	811 505 024 4		1														
24*	Dichtring	A 12x16	DIN 7603-Fr	811 401 033 4		1														
25*	Dichtring	66x3		897 050 100 4		2														
26	Druckstück			461 310 380 4		1														
27	Sechskantschr., nicht gez.	M 8x40	DIN 933-8.8	810 126 068 4		4														
28*	Federring, nicht gez.	8		810 420 006 4		4														

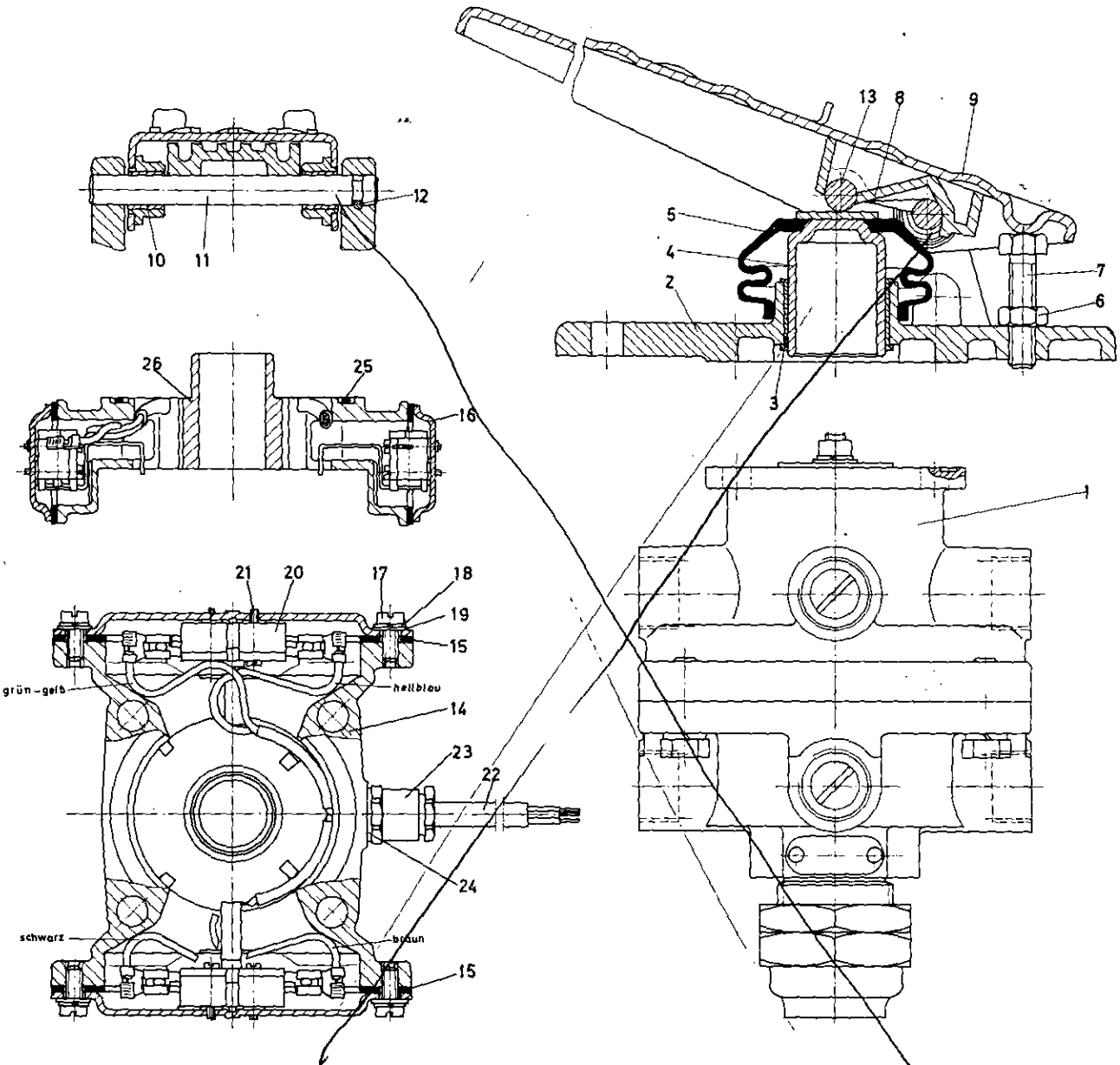
* Diese Teile sollten bei Reparaturen ersetzt werden.
 These parts ought to be exchanged at repair.
 Ces pièces devraient être échangées lors de réparation.

Motorwagen-Bremsventil (Zweikreis)

461 310

dual brake valve
robinet de freinage double

Hierzu Ersatzteilblatt 461 307 - 108



Pos.	Benennung name of part désignation	Bestellnummer piece number numero de pièce	Stückzahl je Abwandlung quantity per version quantité par version			
			für alle Abw.	250	258	
	MOTORWAGEN-BREMSVENTIL (ZWEIKREIS)	461 310 ... 0				
1	Motorwagen-Bremsventil, vollst.	461 307 476 0	1			
2-13	Betätigung, vollst. 35°	461 901 796 2		1		
2-13	Betätigung, vollst. 25°	461 902 795 2			1	
2 u. 3	Trägerplatte, vollst.	461 905 103 2	1			
3	Buchse	460 001 200 4	1			
4	Druckstück	461 903 384 2	1			
5*	Faltenbalg	897 752 270 4	1			
6	Sechskantmutter M 8 DIN 934-6G	810 304 017 4	1			

WABCO WESTINGHOUSE

Motorwagen-Bremsventil (Zweikreis)

461 310

dual brake valve
robinet de freinage double

Pos.	Benennung name of part désignation	Bestellnummer piece number numero de pièce	Stückzahl je Abwandlung quantity per version quantité par version																	
			für alle Abw.	250	258															
	MOTORWAGEN-BREMSVENTIL (ZWEIKREIS)	461 310 ... 0																		
7	Sechskantschraub.. M 8x40	DIN 933-8,8	810 126 068 4	1																
8	Druckstück		961 300 380 4		1															
8	Druckstück		961 300 382 4			1														
9 u. 10	Triffplatte, vollst.		961 901 714 2	1																
10	DU-Buchse		899 770 080 4	2																
11	Bolzen		892 221 680 4	1																
12	Zylinderkerbstift 2,5x24	DIN 1473	810 505 046 4	1																
13	Rolle		895 121 110 4	1																
14-26	Schalter, vollst.		461 310 534 2	1																
14-25	Schalter, vollst.		461 310 536 2	1																
14	Gehäuse		461 310 013 4	1																
15*	Dichtung		897 331 970 4	2																
16	Deckel		461 310 650 4	2																
17	Zylinderschraube M 5x12	DIN 84-4,8	810 102 038 4	4																
18*	Federring 5		810 420 003 4	4																
19	Scheibe 5,3	DIN 125-St	810 401 006 4	4																
20	Schalter		461 310 535 2	2																
21	Zylinderschraube M 2,5x16	DIN 84-4,8	810 102 158 4	4																
22	Kabel		894 600 271 2	1																
23	Stapfbuchverschraubung A Bg 7 x A 7	DIN 46255-MS	811 505 024 4	1																
24*	Dichtring A 12x16	DIN 7603-FI	811 481 033 4	1																
25*	Dichtring 66x3		897 050 100 4	2																
26	Druckstück		461 310 380 4	1																
27	Sechskantschr., nicht gez. M 8x40	DIN 933-8,8	810 126 068 4	4																
28*	Federring, nicht gez. 8		810 420 006 4	4																

* Diese Teile sollten bei Reparaturen ersetzt werden.
These parts ought to be exchanged at repair.
Ces pièces devraient être échangées lors de réparation.

