

Motorwagen-Bremsventil

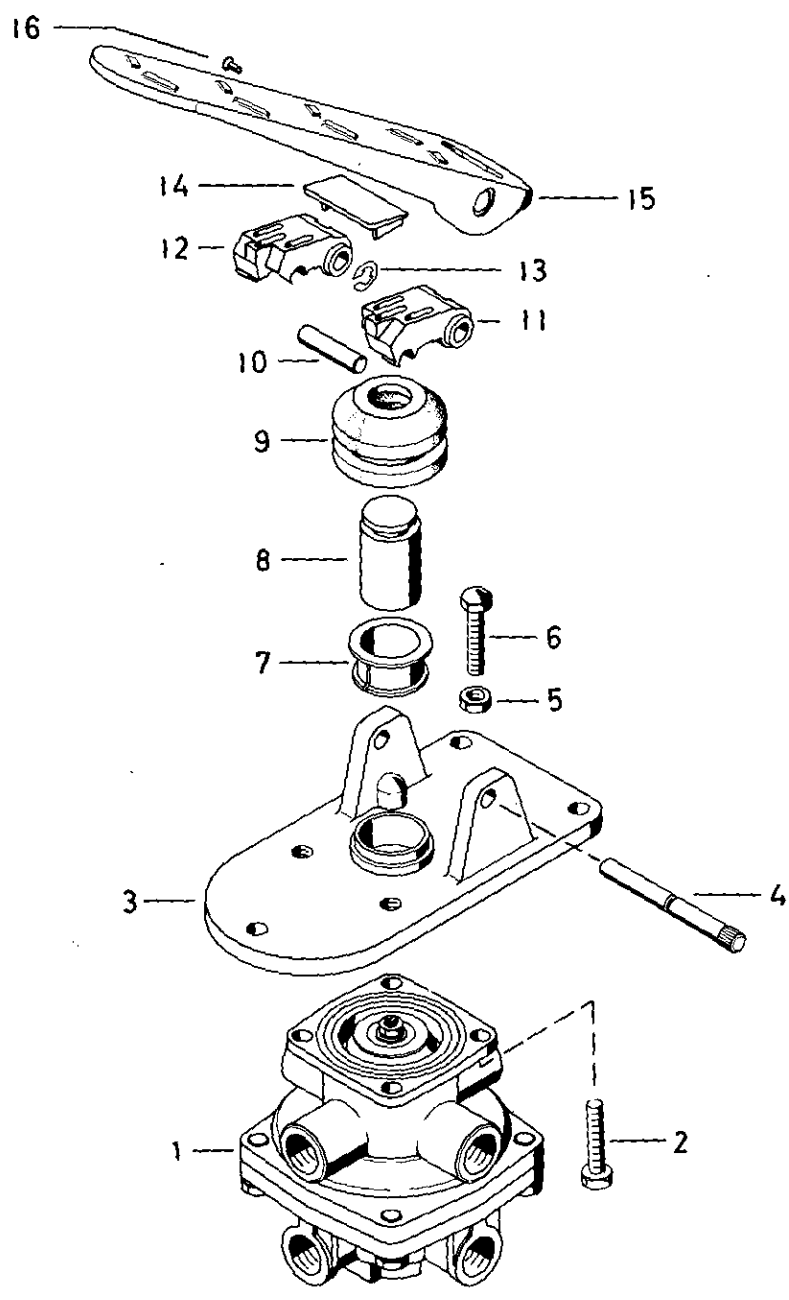
461 307

Brake valve

Zu verwenden nach Bedarf.
To be used as required as occasion demands.
Wahlweise zu verwenden. (...) Teil nicht gezeichnet.
Application by choice. (...) Part not shown.

Teil ist nicht im Rep.-Satz enthalten.
Es ist gesondert zu bestellen.
This part is not included in the repair kit
and is to be ordered separately.

Bei Reparaturen sollten diese Teile ersetzt werden.
At repairs these parts should be replaced.
Hierzu siehe Ersatzteilblatt unter dieser Geräteummer.
See spare parts list with this part number.



WABCO

461 307 919 3 Ausgabe 03.83

C 3

Motorwagen - Bremsventil

461 3U/

Brake valve

Benennung name of part	Position ref. no.	Bestellnummer part number	für alle Abwandlgn. for all variations	Stückzahl je Abwandlg. quantity per variation				Reparatursatz repair kit
				200 202	204 205	207	208 211	
MOTORWAGEN-BREMSVENTIL		461 307 . . . 0						
Reparatursatz		—						
Be- und Entlüftungsventil	1**	461 307 479 0	1					
Sechskantschraube M8x20 DIN 933-8.8-Zn	2	—	4					
Betätigung, vollst.	3 . . . 16	461 314 790 2		1				
Betätigung, vollst.	3 . . . 16	461 314 791 2			1	1		
Betätigung, vollst.	3 . . . 16	461 314 795 2					1	
Trägerplatte	3	461 314 101 4	1					
Bolzen	4	461 314 750 4	1					
Sechskantmutter M8 DIN 934-8-Zn	5	—	1					
Sechskantschraube M8x40 DIN 933-8.8-Zn	6	—	1					
Buchse	7*	460 001 200 4	1					
Druckstück	8	461 314 383 2	1					
Faltenbalg	9*	897 752 270 4	1					
Rolle	10	—	1					
Druckstück	11	461 903 387 4	1					
Druckstück	12	461 903 388 4	1					
Sicherungsscheibe 8 DIN 6799-Zn	13*	—	1					
Distanzstück	14	461 314 590 4		1			1	
Trittplatte	15	461 314 710 4		1	1	1		
Trittplatte	15	461 314 711 4					1	
Blindniet 3,2 x 10,2	16	892 360 110 4	1					

a Zu verwenden nach Bedarf.
a To be used as required as occasion demands.
b Wahlweise zu verwenden, (...) Teil nicht gezeichnet.
b Application by choice, (...) Part not shown.

*** Teil ist nicht im Rep.-Satz enthalten.
Es ist gesondert zu bestellen.
*** This part is not included in the repair kit
and is to be ordered separately.

* Bei Reparaturen sollten diese Teile ersetzt werden.
* At repairs these parts should be replaced.
** Hierzu siehe Ersatzteilblatt unter dieser Geräteummer.
** See spare parts list with this part number.



Änderungen bleiben vorbehalten
The right of amendment is reserved