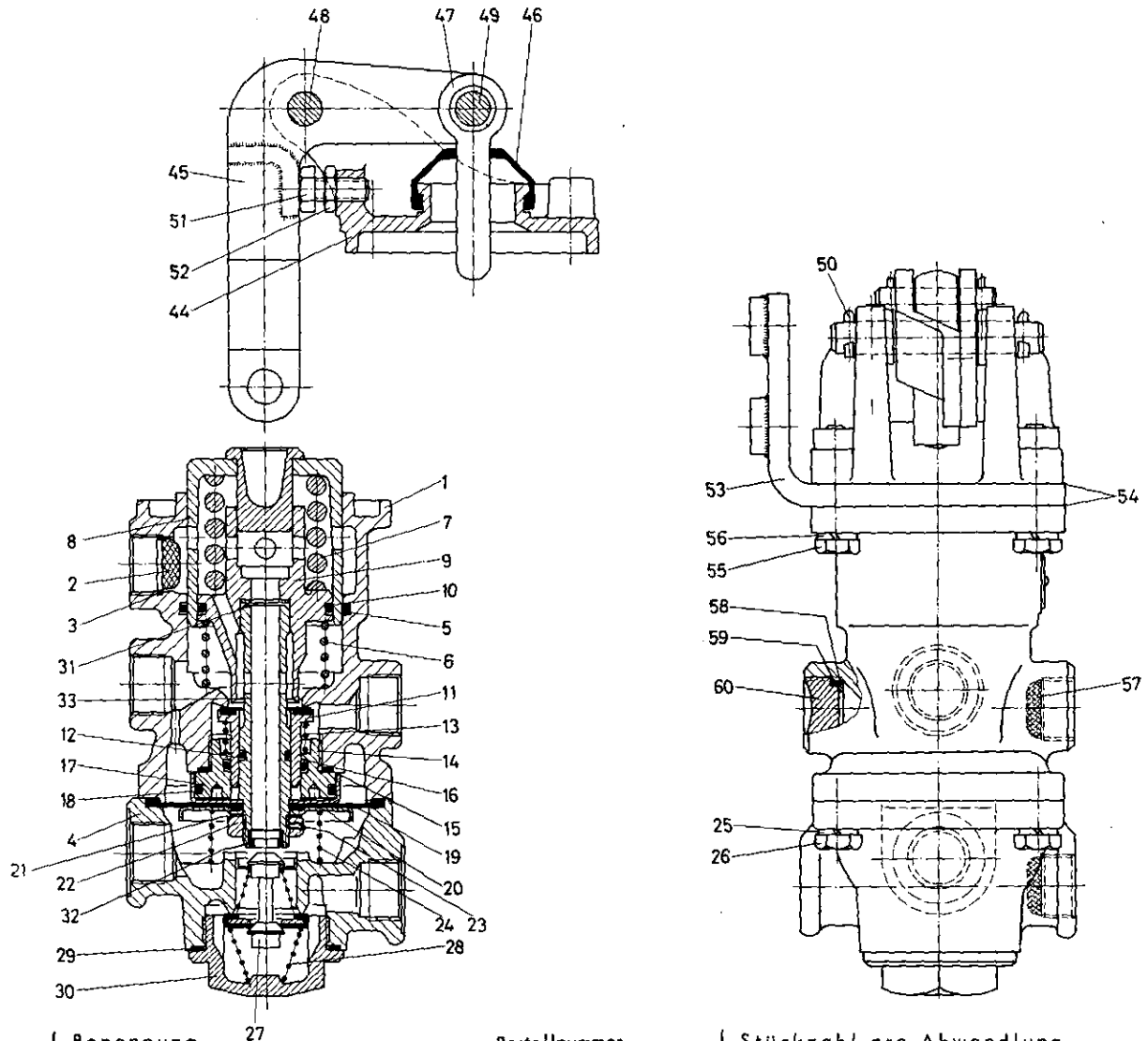


Zugwagen-Bremsventil

461 498

tractor brake valve
soupape de freinage pour tracteur



Pos.	Benennung designation désignation	Bestellnummer order-number numéro de commande	Stückzahl pro Abwandlung piece-number per type numéro des pièces par type
	ZUGWAGEN-BREMSVENTIL	461 498 ... 0	für alle Abw.
			004 060
1-33	Belüftungsventil, vollst.	461 498 520 2	1
1	Gehäuseoberteil	461 498 010 4	1
2*	Sieb	899 360 040 4	1
3*	Hakenspringring	896 170 170 4	1
4	Gehäuseunterteil	461 498 550 4	1
5*	O-Ring 55,2x3	897 080 580 4	1
6	Druckfeder	896 014 170 4	1
7	Druckfeder	896 016 270 4	1
8	Kolben	461 298 620 2	1
9	Kolben	461 498 620 4	1
10*	O-Ring 42,2x3	897 080 220 4	1
11*	Ventil	899 500 210 2	1
12*	O-Ring 12,67x2,62	897 088 110 4	1
13*	Druckfeder	896 011 340 4	1
14	Führungspring	461 498 261 4	1
15*	Dichtring A 40x47 DIN 7603 - Fi	811 401 130 4	1
16*	O-Ring 24,2x3	897 080 100 4	1
17*	O-Ring 44,2x3	897 080 510 4	1
18	Haube	461 498 451 4	1
19*	Membran	897 130 351 4	1
20	Membranteller	461 498 250 4	1

WABCO WESTINGHOUSE

Zugwagen-Bremsventil

461 498

tractor brake valve
soupape de freinage pour tracteur

Pos.	Benennung designation désignation	Bestellnummer order-number numéro de commande		Stückzahl pro Abwandlung piece-number per type numéro des pièces par type																
				für alle																
	ZUGWAGEN-BREMSVENTIL			461 498 ... 0																
21	Scheibe			895 101 020 4	a															
22	Sechskantmutter			891 500 300 4	1															
23	Gewindestift	M 3x4	DIN 553	810 206 001 4	1															
24	Druckfeder			896 014 040 4	1															
25	Federring	8		810 420 006 4	4															
26	Sechskantschraube	M 8x25	DIN 933-8.8	810 126 062 4	4															
27*	Ventil			899 500 470 2	1															
28*	Kegelfeder			896 050 390 4	1															
29*	Dichtring	A 45x52	DIN 7603-Fi	811 401 135 4	1															
30	Kappe			898 200 271 4	1															
31	Scheibe			895 100 700 4	a															
32 u. 33	Ventil, vollst.			899 500 980 2	1															
32*	Ventilring			899 500 390 2	1															
33	Ventilstößel			461 498 770 4	1															
44-52	Betätigungsorgan, vollst.			461 298 536 2									1							
44 u. 44-52	Betätigungsorgan, vollst.			461 298 535 2																
44	Trägerplatte			461 298 100 4	1															
45	Hebel			461 298 716 2									1							
46*	Schutzhülle			897 750 291 4	1															
47	Druckbolzen			461 298 750 4																
47	Druckbolzen			461 298 751 4									1							
48*	Bolzen	12f8x75x62	DIN 1433-St	810 601 090 4	1															
49*	Bolzen	12f8x45x34	DIN 1433-St	810 601 084 4	1															
50*	Splint	4x20	DIN 94-St	810 511 033 4	4															
51	Sechskantschraube	M 8x20	DIN 933-8.8	810 126 060 4	1															
52	Sechskantmutter	BM 8	DIN 439-55	810 319 008 4	1															
53	Trägerplatte			461 298 102 2									1							
53	Trägerplatte			461 298 106 4																
54*	Dichtung			897 310 540 4	2															
55	Sechskantschraube	M 8x40	DIN 933-8.8	810 126 068 4	4															
56*	Federring	8		810 420 006 4	4															
57*	Sieb			899 360 040 4	2															
58	Scheibe			895 100 370 4	2															
59*	O-Ring	15,3x2,4		897 080 040 4	2															
60	Stopfen			898 030 060 4	2															
61	Sechskantschraube, nicht gez.			891 200 750 4	1															

* Diese Teile sollten bei Reparaturen ersetzt werden.
Bei Bestellung Benennung und Bestellnummer angeben.

WABCO WESTINGHOUSE

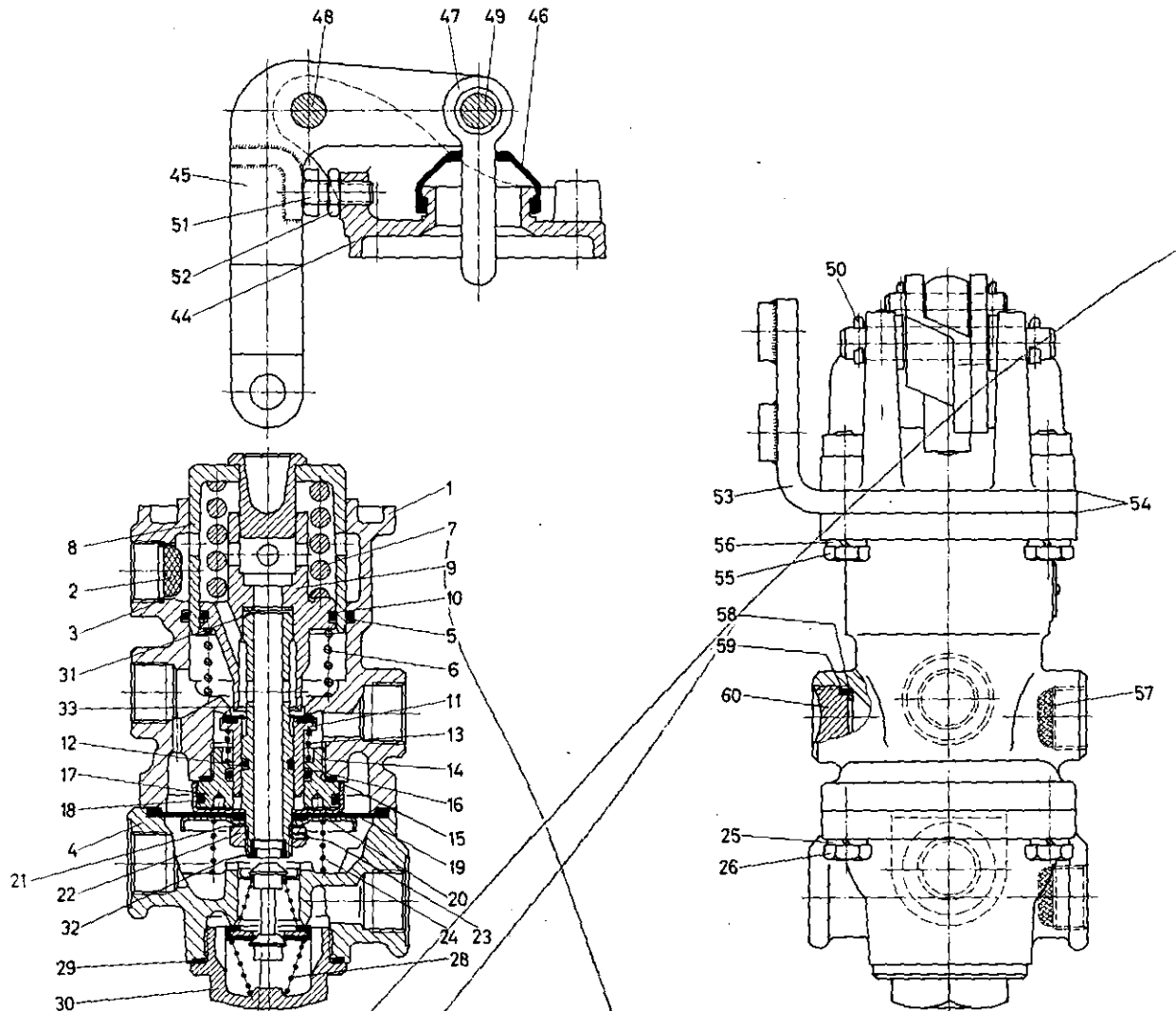
B14

Änderungen bleiben vorbehalten

Zugwagen-Bremsventil

461 498

tractor brake valve
soupape de freinage pour tracteur



Pos.	Benennung designation désignation	Bestellnummer order-number numéro de commande	Stückzahl pro Abwandlung piece-number per type numéro des pièces par type																
			für Abw.	03	04	06	07	08											
	ZUGWAGEN-BREMSVENTIL	4V4 - ...	461 498 ... 0																
1-33	Belüftungsventil, vollst.		461 498 520 2	1															
1	Gehäuseoberteil		461 498 010 4	1															
2*	Sieb		899 360 040 4	1															
3*	Hakenspringring		896 170 170 4	1															
4	Gehäuseunterteil		461 498 550 4	1															
5*	O-Ring	55,2x3	897 080 580 4	1															
6	Druckfeder		896 014 170 4	1															
7	Druckfeder		896 016 270 4	1															
8	Kolben		461 298 620 2	1															
9	Kolben		461 498 620 4	1															
10*	O-Ring	42,2x3	897 080 220 4	1															
11*	Ventil		899 500 210 2	1															
12*	O-Ring	12,67x2,62	897 088 110 4	1															
13*	Druckfeder		896 011 340 4	1															
14	Führungsring		461 498 261 4	1															
15*	Dichtring	A 40x47	DIN 7603 - Fi	811 401 130 4	1														
16*	O-Ring	24,2x3	897 080 100 4	1															
17*	O-Ring	44,2x3	897 080 510 4	1															
18	Haube		461 498 451 4	1															
19*	Membran		897 130 351 4	1															
20	Membranteller		461 498 250 4	1															

WABCO WESTINGHOUSE

Zugwagen-Bremsventil

461 498

tractor brake valve
soupape de freinage pour tracteur

Pos.	Benennung designation désignation	Bestellnummer order-number numéro de commande		Stückzahl pro Abwandlung piece-number per type numéro des pièces par type													
				für alle	03	04	06	07	08								
	ZUGWAGEN-BREMSVENTIL	4 V4 - ..		461 498 ... 0	Abw.	000	001	002	003	004	060						
21	Scheibe			895 101 020 4	a												
22	Sechskantmutter			891 500 300 4	1												
23	Gewindestift	M 3x4	DIN 553	810 206 001 4	1												
24	Druckfeder			896 014 040 4	1												
25	Federring	8		810 420 006 4	4												
26	Sechskantschraube	M 8x25	DIN 933-8.8	810 126 062 4	4												
27*	Ventil			899 500 470 2	1												
28*	Kegelfeder			896 050 390 4	1												
29*	Dichtring	A 45x52	DIN 7603-Fi	811 401 135 4	1												
30	Kappe			898 200 271 4	1												
31	Scheibe			895 100 700 4	a												
32 u.33	Ventil, vollst.			899 500 980 2	1												
32*	Ventilring			899 500 390 2	1												
33	Ventilstößel			461 498 770 4	1												
44-52	Betätigungsorgan, vollst.			461 298 530 2		1	1										
44-52	Betätigungsorgan, vollst.			461 298 531 2				1									
44-52	Betätigungsorgan, vollst.			461 298 533 2					1								
44-52	Betätigungsorgan, vollst.			461 298 536 2						1							
44 u.44-52	Betätigungsorgan, vollst.			461 298 535 2							1						
44	Trägerplatte			461 298 100 4	1												
45	Hebel			461 298 710 2		1	1										
45	Hebel			461 298 712 2				1									
45	Hebel			461 298 711 2					1								
45	Hebel			461 298 716 2						1							
46*	Schutzhülle			897 750 291 4	1						1						
47	Druckbolzen			461 298 750 4		1	1	1	1			1					
47	Druckbolzen			461 298 751 4						1							
48*	Bolzen	12f8x75x62	DIN 1433-St	810 601 090 4	1												
49*	Bolzen	12f8x45x34	DIN 1433-St	810 601 084 4	1												
50*	Splint	4x20	DIN 94-St	810 511 033 4	4												
51	Sechskantschraube	M 8x20	DIN 933-8.8	810 126 060 4	1												
52	Sechskantmutter	M 8	DIN 439-55	810 319 008 4	1												
53	Trägerplatte			461 298 102 4		1	1	1	1								
53	Trägerplatte			461 298 102 2						1							
53	Trägerplatte			461 298 106 4							1						
54*	Dichtung			897 310 540 4	2												
55	Sechskantschraube	M 8x40	DIN 933-8.8	810 126 068 4	4												
56*	Federring	8		810 420 006 4	4												
57*	Sieb			899 360 040 4	2												
58	Scheibe			895 100 370 4	2												
59*	O-Ring	15,3x2,4		897 080 040 4	2												
60	Stopfen			898 030 060 4	2												
61	Sechskantschraube, nicht gez.			891 200 750 4	1												

* Diese Teile sollten bei Reparaturen ersetzt werden.
Bei Bestellung Benennung und Bestellnummer angeben.