

Motorwagen - Bremsventil

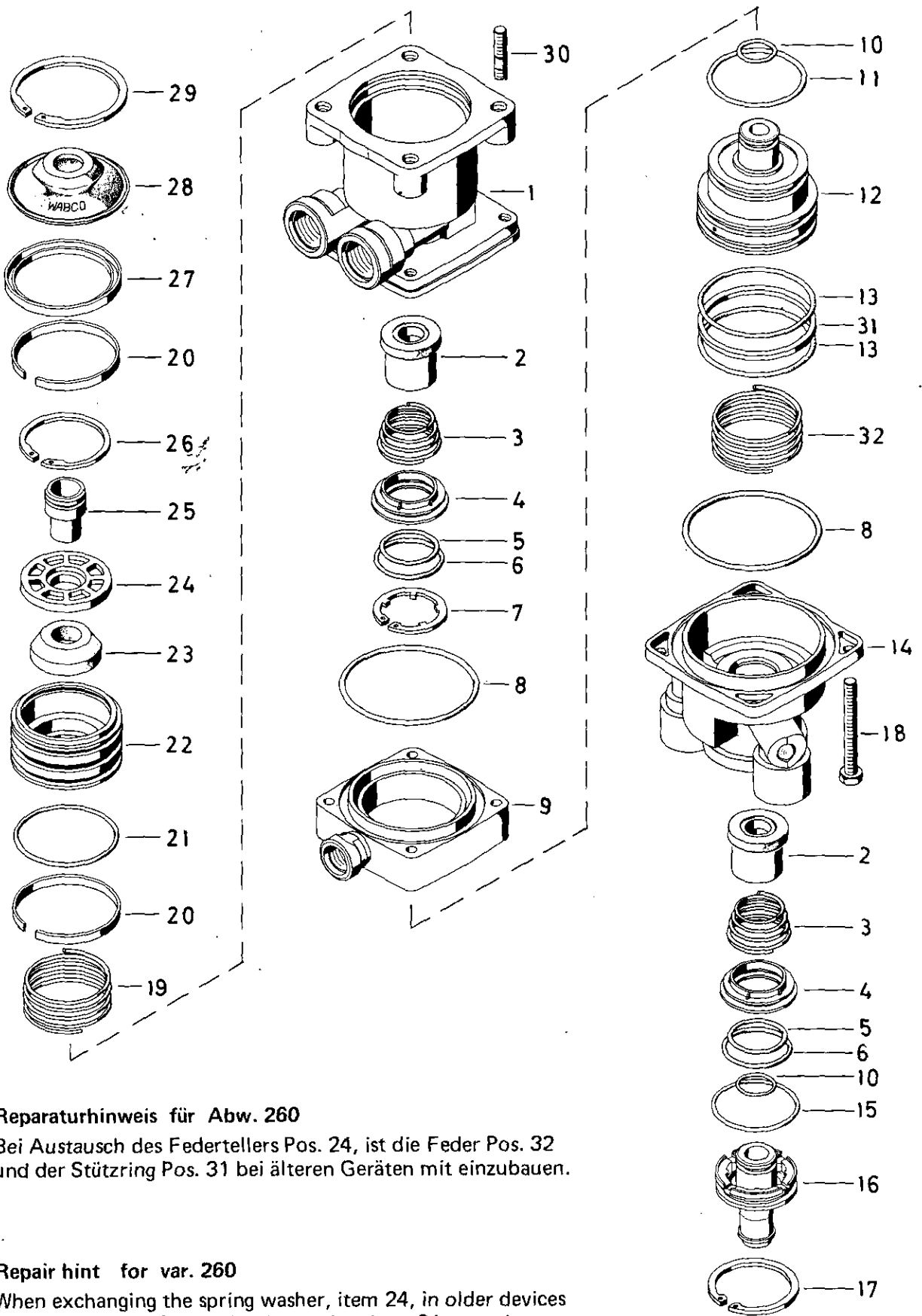
461 319

Brake valve

a Zu verwenden nach Bedarf.
 a To be used as required as occasion demands.
 b Wahlweise zu verwenden. (...) Teil nicht gezeichnet.
 b Application by choice. (...) Part not shown.

*** Teil ist nicht im Rep.-Satz enthalten.
 Es ist gesondert zu bestellen.
 *** This part is not included in the repair kit
 and is to be ordered separately.

Bei Reparaturen sollten diese Teile ersetzt werden.
 At repairs these parts should be replaced.
 ** Hierzu siehe Ersatzteilblatt unter dieser Geräteummer.
 ** See spare parts list with this part number.



Reparaturhinweis für Abw. 260

Bei Austausch des Federtellers Pos. 24, ist die Feder Pos. 32 und der Stützring Pos. 31 bei älteren Geräten mit einzubauen.

Repair hint for var. 260

When exchanging the spring washer, item 24, in older devices the spring, item 32, and the thrust ring, item 31, must be installed, too.

WABCO

461 319 911 3 Ausgabe 09.87

Motorwagen-Bremsventil

461 319

Brake valve

Benennung name of part	Position ref. no.	Bestellnummer part number	für alle Abwandlgn. for all variations	Stückzahl je Abwandlg. quantity per variation					Reparatursatz repair kit
				260	270				
MOTORWAGEN-BREMSVENTIL		461 319 ... 0							
Reparatursatz		461 319 002 2		x	x				002
Gehäuseoberteil	1	—	1						
Ventil	2	899 506 310 2	2						2
Kegelfeder	3	—	2						2
Haltering	4	461 315 260 2	2						
O-Ring 25,07 x 2,62	5*	897 086 830 4	2						2
O-Ring 32,00 x 2,5	6*	897 770 580 4	2						2
Sicherungsring 38 x 1,5 DIN 984	7	—	1						
O-Ring 71,12 x 2,62	8*	897 786 800 4	2						2
Gehäusemittelteil	9	—		1					
Gehäusemittelteil	9	—			1				
O-Ring 15,55 x 2,62	10*	897 086 200 4	2						2
O-Ring 46,20 x 3,00	11*	897 080 330 4		1					1
O-Ring 40,00 x 3,00	11*	897 070 800 4			1				1
Kolben	12	461 901 629 4		1					
Kolben	12	461 901 628 4			1				
O-Ring 56,75 x 3,53	13*	897 086 510 4	2						2
Gehäuseunterteil	14	—	1						
O-Ring 32,00 x 2,50	15*	897 770 580 4	1						1
Entlüftungsstück	16	—	1						
Sicherungsring J40 x 1,75V	17	—	1						
Sechskantschraube M6 x 40 DIN 931-8.8-Zn	18	—	4						
Druckfeder	19	896 031 190 4	1						
Führungsring	20*	895 135 320 4	2						2
O-Ring 50,40 x 3,53	21*	897 086 730 4	1						1
Kolben	22	461 315 628 4	1						
Gummifeder	23*	896 130 054 4	1						1
Federteller	24	461 901 250 4	1						
Stößel	25	461 315 771 4	1						
Sicherungsring J45 x 1,75V	26	—	1						
Haltering	27	899 621 780 4	1						
Faltenbalg	28*	897 753 980 4	1						1
Sicherungsring J60 x 2V	29	—	1						
Stiftschraube M8 x 20	30	—	4						
Stützring	31	899 601 810 4		1					
Druckfeder	32	896 515 460 4		1					

a Zu verwenden nach Bedarf.
To be used as required as occasion demands.
b Wahlweise zu verwenden. (...) Teil nicht gezeichnet.
Application by choice. (...) Part not shown.

*** Teil ist nicht im Rep.-Satz enthalten.
Es ist gesondert zu bestellen.
*** This part is not included in the repair kit
and is to be ordered separately.

* Bei Reparaturen sollten diese Teile ersetzt werden.
At repairs these parts should be replaced.
** Hierzu siehe Ersatzteilblatt unter dieser Gerätemummer.
** See spare parts list with this part number.

Änderungen bleiben vorbehalten
The right of amendment is reserved

WABCO

B 10