

Motorwagen-Bremsventil

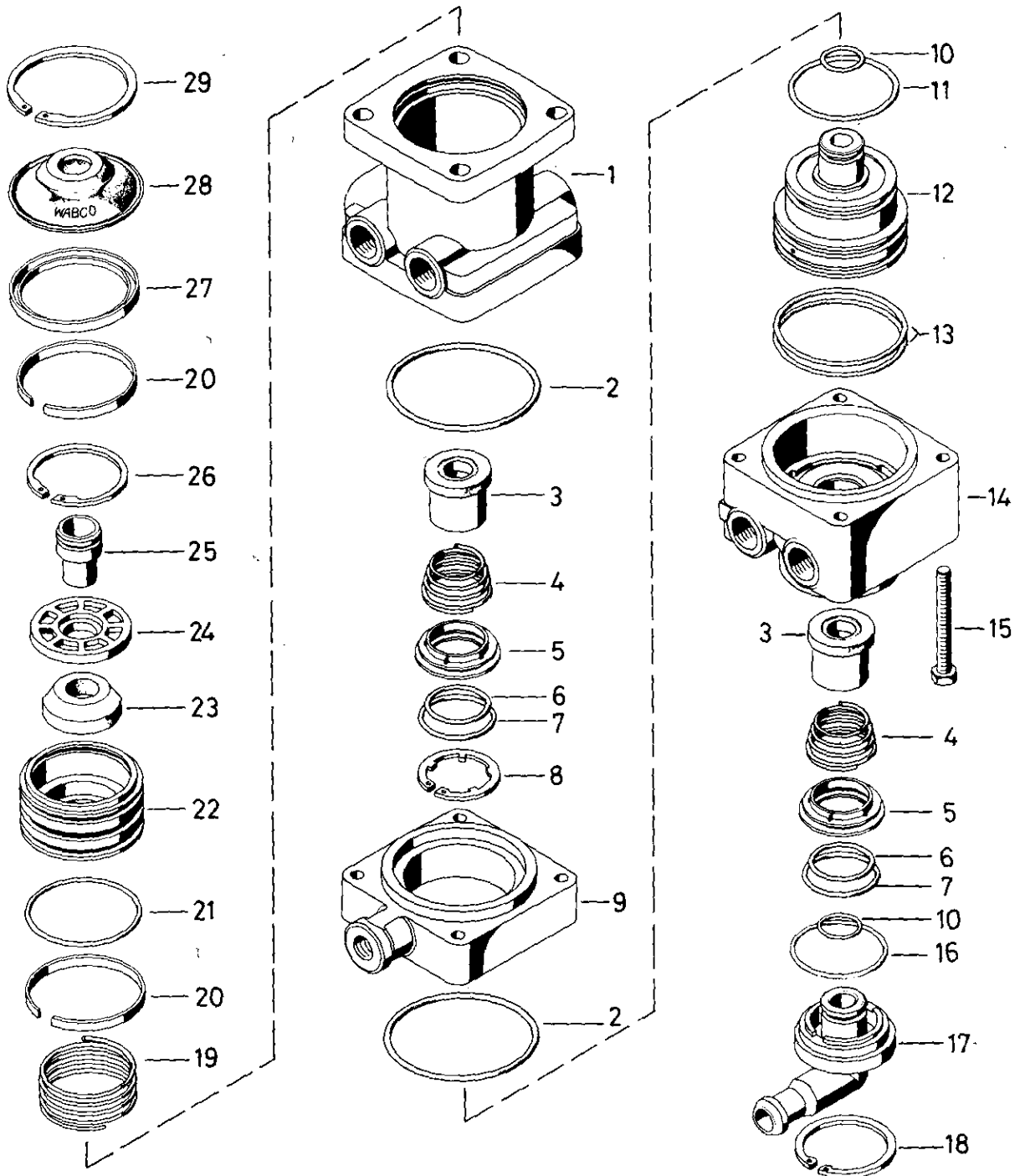
461 319

Brake valve

a Zu verwenden nach Bedarf.
 a To be used as required as occasion demands.
 b Wahlweise zu verwenden. (...) Teil nicht gezeichnet.
 b Application by choice. (...) Part not shown.

*** Teil ist nicht im Rep.-Satz enthalten.
 Es ist gesondert zu bestellen.
 *** This part is not included in the repair kit
 and is to be ordered separately.

* Bei Reparaturen sollten diese Teile ersetzt werden.
 * At repairs these parts should be replaced.
 ** Hierzu siehe Ersatzteilblatt unter dieser Geräteummer.
 ** See spare parts list with this part number.



WABCO

461 319 910 3 Ausgabe 02.88

Motorwagen-Bremsventil

461 319

Brake valve

a Zu verwenden nach Bedarf.
a To be used as required as occasion demands.
b Wahlweise zu verwenden. (...)
b Application by choice. (...)

*** Teil ist nicht im Rep.-Satz enthalten.
Es ist gesondert zu bestellen.
*** This part is not included in the repair kit
and is to be ordered separately.

* Bei Reparaturen sollten diese Teile ersetzt werden.
* At repairs these parts should be replaced.
** Hierzu siehe Ersatzteilblatt unter dieser Gerätemummer.
** See spare parts list with this part number.

Benennung name of part	Position ref. no.	Bestellnummer part number	für alle Abwandlgn. for all variations	Stückzahl je Abwandlg. quantity per variation					Reparatursatz repair kit
				008	018	028	050	060	
MOTORWAGEN-BREMSVENTIL		461 319 ... 0							
Reparatursatz		461 319 007 2		x	x	x	x	x	007
Gehäuseoberteil	1	—	1						
O— Ring 71,12x2,62	2*	897 786 800 4	2						2
Ventil	3*	899 506 310 2	2						2
Kegelfeder	4	—	2						2
Haltering	5	461 315 260 2	2						
O— Ring 25,07x2,62	6*	897 086 830 4	2						2
O— Ring 32,00x2,50	7*	897 770 580 4	2						2
Sicherungsring 38x1,5 DIN 984	8	—	1						
Gehäusemittelteil	9	—		1			1		
Gehäusemittelteil	9	—			1			1	
Gehäusemittelteil	9	—				1			
O— Ring 15,55x2,22	10*	897 086 200 4	2						2
O— Ring 50,40x 3,53	11*	897 086 730 4		1			1		1
O— Ring 44,05x3,53	11*	897 088 746 4			1			1	1
O— Ring 37,70x3,53	11*	897 086 290 4				1			1
Kolben	12	461 319 623 4		1			1		
Kolben	12	461 319 624 4			1			1	
Kolben	12	461 319 625 4				1			
O— Ring 63,10x3,53	13*	897 086 520 4	2						2
Gehäuseunterteil	14	—	1						
Sechskantschraube M6x75 DIN 931—8.8—Zn	15	—	4						
O— Ring 40,95x2,62	16*	897 786 030 4	1						1
Entlüftungstück	17	461 901 223 4		1	1	1			
Entlüftungstück	17	461 315 229 4					1	1	
Sicherungsring 47x1,75 DIN 472	18	—	1						
Druckfeder	19	896 031 190 4	1						
Führungsring	20*	895 135 320 6	2						2
O— Ring 50,40x3,53	21*	897 086 730 4	1						1
Kolben	22	461 315 628 4	1						
Gummifeder	23*	896 130 050 4	1						1
Federteller	24	461 315 259 4	1						
Stößel	25	461 315 771 4	1						
Sicherungsring J45x1,75V	26	—	1						
Haltering	27	899 621 780 4	1						
Faltenbalg	28*	897 753 980 4	1						1
Sicherungsring J60x2V	29	—	1						

Änderungen bleiben vorbehalten
The right of amendment is reserved

WABCO

A 10