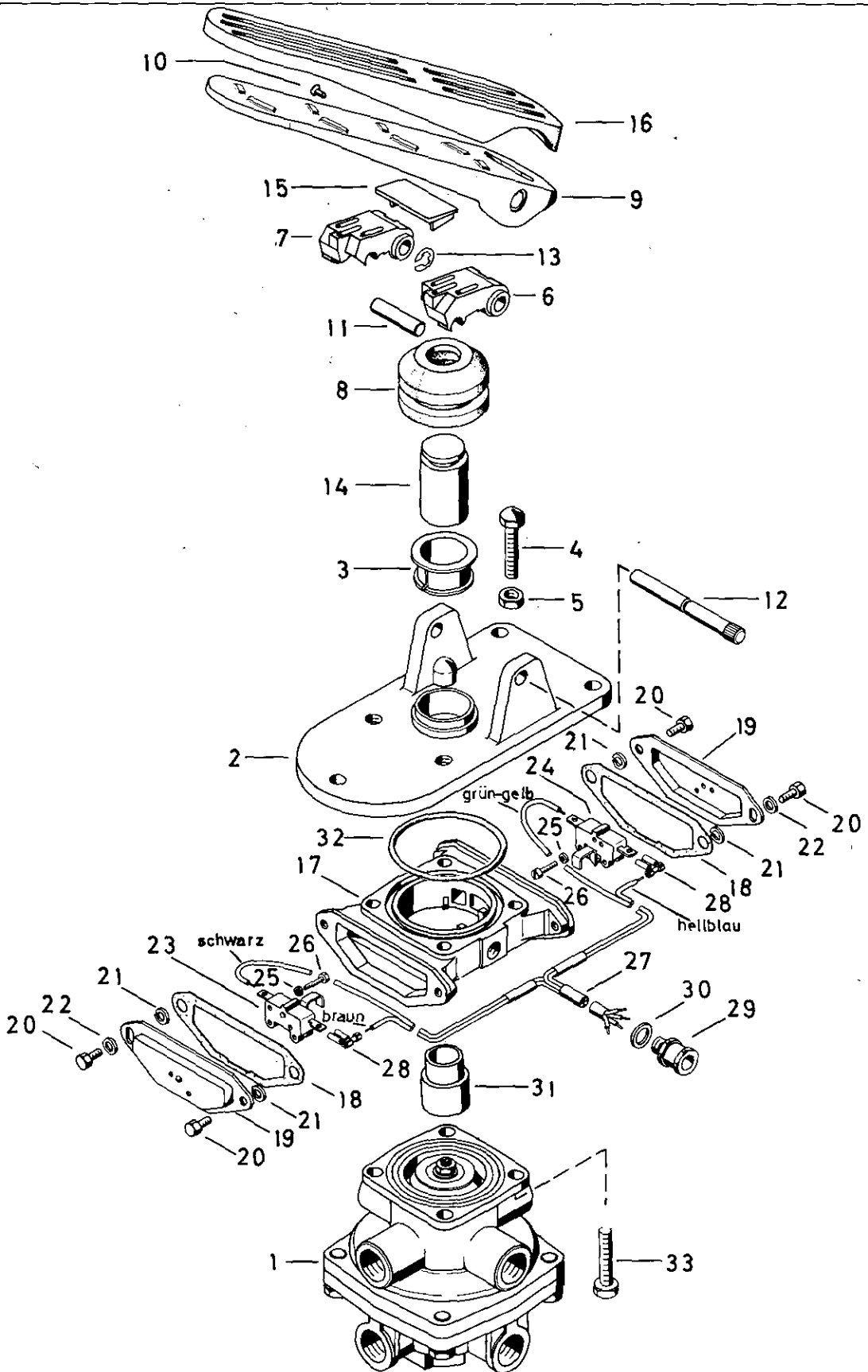


# Motorwagen-Bremsventil

461 310

Brake valve



Zu verwenden nach Bedarf.  
 a To be used as required as occasion demands.  
 b Wahlweise zu verwenden. (...) Teil nicht gezeichnet.  
 b Application by choice. (...) Part not shown.

\*\*\* Teil ist nicht im Rep.-Satz enthalten.  
 Es ist gesondert zu bestellen.  
 \*\*\* This part is not included in the repair kit  
 and is to be ordered separately.

Bei Reparaturen sollten diese Teile ersetzt werden.  
 \* At repairs these parts should be replaced.  
 \*\* Hierzu siehe Ersatzteilblatt unter dieser Geräteummer.  
 \*\* See spare parts list with this part number.

**WABCO**

461 310 927 3 Ausgabe 03.83

**A 7**

# Motorwagen-Bremsventil

461 310

Brake valve

Benennung name of part	Position ref. no.	Bestellnummer part number	für alle Abwandlgn. for all variations	Stückzahl je Abwandlg. quantity per variation					Reparaturatz repair kit
				201	212	232	236	370	
MOTORWAGEN-BREMSVENTIL		461 310 . . . 0							
Reparaturatz		-							
Be- und Entlüftungsventil	1**	461 307 479 0		1	1				
Be- und Entlüftungsventil	1**	461 307 461 0				1	1		
Be- und Entlüftungsventil	1**	461 307 419 0						1	
Betätigung, vollst.	2. . . 15	461 314 790 2		1	1				
Betätigung, vollst.	2. . . 14	461 314 791 2				1		1	
Betätigung, vollst.	2. . . 15	461 905 794 2					1		
Trägerplatte	2	461 314 101 4		1	1	1		1	
Trägerplatte	2	461 909 101 4					1		
Buchse	3	460 001 200 4	1						
Sechskantschraube M8x40 DIN 933-8.8-Zn	4	-	1						
Sechskantmutter M8 DIN 934-8-Zn	5	-	1						
Druckstück	6	461 903 387 4	1						
Druckstück	7	461 903 388 4	1						
Faltenbalg	8*	897 752 270 4	1						
Trittplatte	9	461 314 710 4	1						
Blindniet 3,2x10,2	10	-	1						
Rolle	11	-	1						
Bolzen	12	461 314 750 4	1						
Sicherungsscheibe 8 DIN 6799-Zn	13*	-	1						
Druckstück	14	461 314 383 2	1						
Distanzstück	15	461 314 590 4		1	1		1		
Pedalüberzug	16*	897 730 022 4			1	1	1	1	
Schalter, vollst.	17. . . 31	461 310 534 2		1	1	1	1		
Schalter, vollst.	17. . . 31	461 903 531 2						1	
Gehäuse	17	-	1						
Dichtung	18*	897 331 971 4	2						
Deckel	19	461 310 650 4	2						
Sechskantschraube M5x12 DIN 933-8.8-Zn	20	-	4						
Federring 5	22*	-	4						
Scheibe 5,3 DIN 125-St-Zn	22	-	2						
Schalter	23	461 905 530 2	1						
Schalter	24	461 905 530 2		1	1	1	1		
Schalter	24	461 310 539 2						1	
Scheibe 3,65x6,7x0,5	25	895 092 720 4	4						
Zylinderschraube M2,5x16 DIN 84-4.8-Zn	26	-	4						
Kabel, vollst.	27+28	894 600 271 2		1	1	1	1		
Kabel	27	-						1	
Steckhülse	28	894 100 081 4	4						
Stopfbuchsverschraubung APg7-XA7 DIN 46255-Ms-Ni	29	-	1						
Dichtring A12x16 DIN 7603-Vf	30*	-	1						
Druckstück	31	461 310 380 4	1						
Dichtring	32*	897 050 100 4	1						
Sechskantschraube M8x40 DIN 933-8.8-Zn	33	-	4						

a Zu verwenden nach Bedarf.  
a To be used as required as occasion demands.  
b Wahlweise zu verwenden. (...) Teil nicht gezeichnet.  
b Application by choice. (...) Part not shown.

a Zu verwenden nach Bedarf.  
a To be used as required as occasion demands.  
b Wahlweise zu verwenden. (...) Teil nicht gezeichnet.  
b Application by choice. (...) Part not shown.

\*\*\* Teil ist nicht im Rep.-Satz enthalten.  
Es ist gesondert zu bestellen.  
\*\*\* This part is not included in the repair kit  
and is to be ordered separately.

\* Bei Reparaturen sollten diese Teile ersetzt werden.  
\* At repairs these parts should be replaced.  
\*\* Hierzu siehe Ersatzteilblatt unter dieser Geräteummer.  
\*\* See spare parts list with this part number.

Änderungen bleiben vorbehalten  
The right of amendment is reserved

**WABCO**