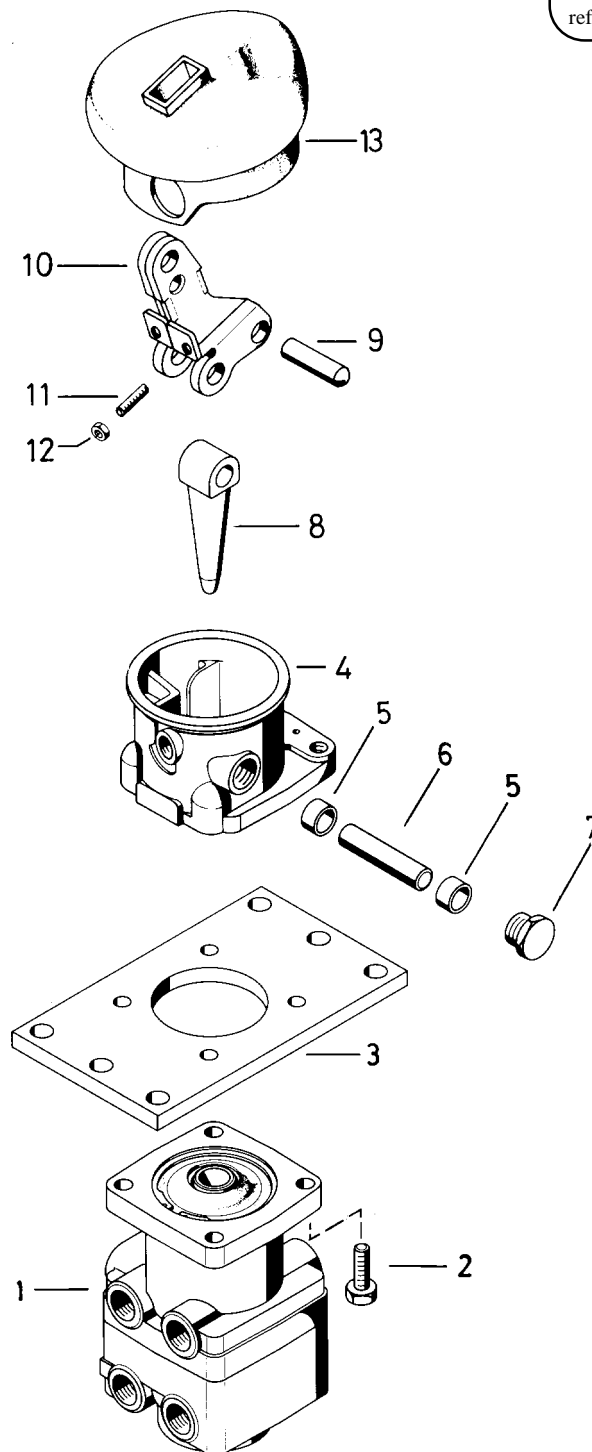
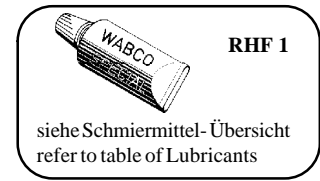


Motorwagen-Bremsventil

Brake valve

461 482



© Copyright: WABCO Westinghouse Fahrzeugbremsen Hannover.
Nachdruck - auch auszugsweise - nur mit unserer Genehmigung.
© copyright: WABCO Westinghouse Fahrzeugbremsen Hannover.
No part of this publication may be reproduced without our prior permission.

M 29

WABCO

461 482 910 3

Ausgabe 08.94
G1 482 10 A

Motorwagen-Bremsventil

461 482

Brake valve

... le s n ch m Kep Sa z en na en
 * At repairs these parts should be replaced.
 ** Hierzu siehe Ersatzteilblatt unter dieser Geräteummer.
 ** See spare parts list with this part number.

... zu ve wenden nach beda
 a to be used as required as occasion demands.
 (...) Teil nicht gezeichnet.
 (...) Part not shown.

Benennung name of part	Position ref. no.	Bestellnummer part number	für alle Abwandlgn. for all variations	Stückzahl je Abwandlung quantity per variation					
				009	010	011	012		
MOTORWAGEN-BREMSVENTIL		461 482 ... 0							
Motorwagen-Bremsventil	1**	461 315 051 0		1					
Motorwagen-Bremsventil	1**	461 315 053 0			1				
Motorwagen-Bremsventil	1**	461 315 259 0					1		
Motorwagen-Bremsventil	1**	461 315 055 0				1			
Sechskantschraube M 8 x 30 DIN 933-8.8-Zn	2	-		4	4	4			
Sechskantschraube M 8 x 35 DIN 933-8.8-Zn	2	-					4		
Trägerplatte	3	-	1						
Betätigung, vollst.	4...13	461 482 791 2	1						
Buchse	5	899 760 220 4	2						
Bolzen	6	-	1						
Verschlußschraube M 16 x 1,5	7	-	1						
Stößel	8	461 482 770 4	1						
Bolzen	9	-	1						
Hebel	10	-	1						
Gewindestift M 6 x 20 DIN 551-Zn	11	-	2						
Sechskantmutter BM 6 DIN 439-04-Zn	12	-	2						
Schutzhülle	13*	897 752 670 4	1						

Änderungen bleiben vorbehalten
 The right of amendment is reserved

M 30

WABCO

461 482 910 3 Ausgabe 08.94