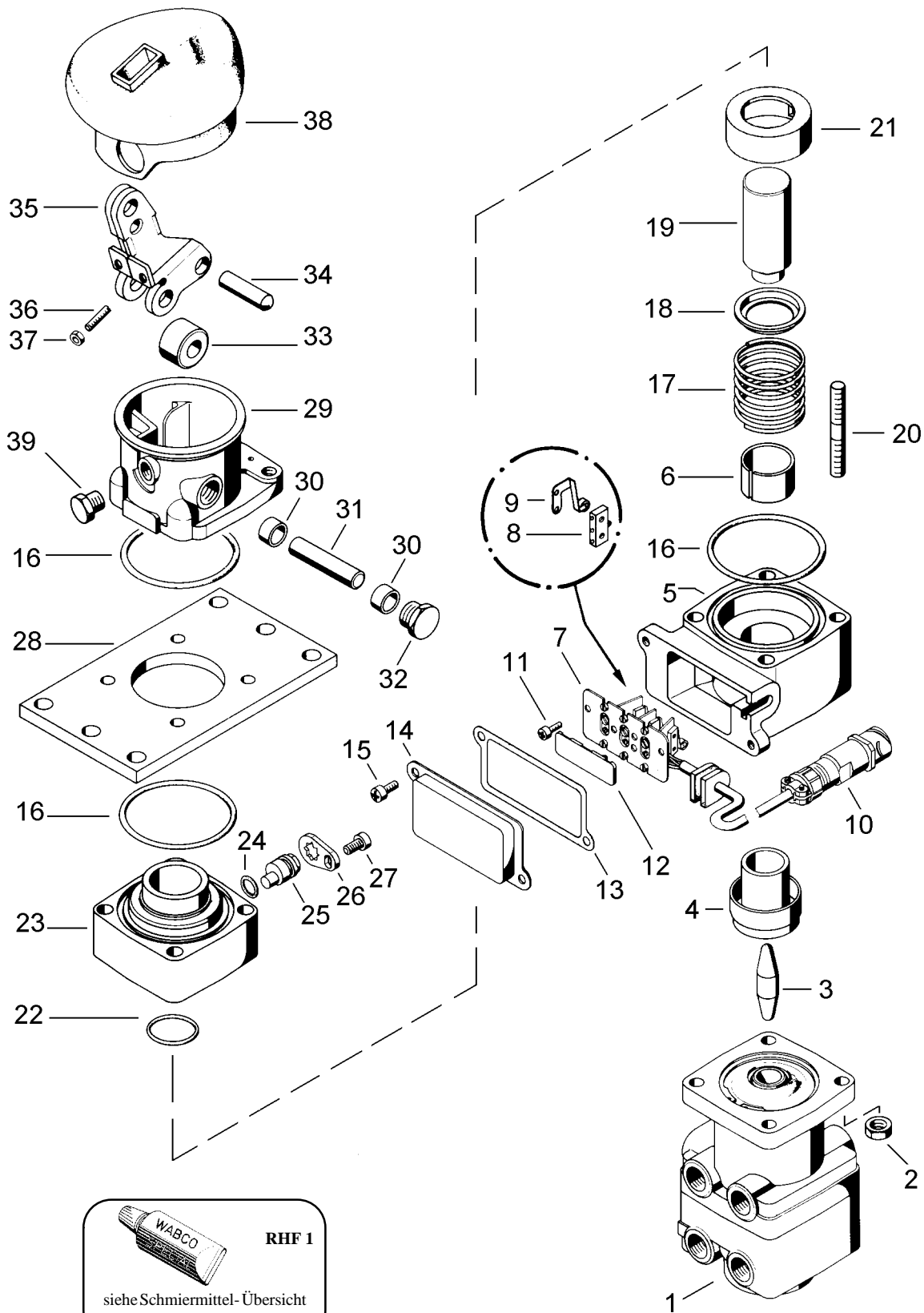


Motorwagen-Bremsventil

Brake valve

461 481



© Copyright: WABCO Westinghouse Fahrzeugbremsen Hannover.
Nachdruck - auch auszugsweise - nur mit unserer Genehmigung.
© copyright: WABCO Westinghouse Fahrzeugbremsen Hannover.
No part of this publication may be reproduced without our prior permission.

H 27

WABCO

461 481 911 3

Ausgabe 07.94
G 1 481 11 A

Motorwagen-Bremsventil

461 481

Brake valve

a Zu ve wenden nach beda
a to be used as required as occasion demands.
(...) Teil nicht gezeichnet.
(...) Part not shown.

... ie s n ch m Rep Sa z en na en
Es ist gesondert zu bestellen.
*** This part is not included in the repair kit
and is to be ordered separately.

be kapa u en so en a ese le e e z we den
At repairs these parts should be replaced.
** Hierzu siehe Ersatzteilblatt unter dieser Gerätemummer.
See spare parts list with this part number.

*
**
**

Benennung name of part	Position ref. no.	Bestellnummer part number	für alle Abwandlgn. for all variations	Stückzahl je Abwandlung quantity per variation					
				006					
MOTORWAGEN-BREMSVENTIL		461 481 ... 0		006					
Motorwagen-Bremsventil	1**	461 315 151 0		1					
Sechskantmutter M8 DIN 934-8-Zn	2	810 304 017 4		4					
Stößel	3	-		1					
Druckstück	4	-		1					
Schalter, vollst.	5...15	461 481 531 2		1					
Gehäuse	5 + 6	461 310 025 2		1					
Buchse	6	-		1					
Schalter, vollst.	7...10	461 481 530 2		1					
Mikroschalter	8	894 041 366 2		3					
Rollenfederhebel	9	894 290 011 2		3					
Stecker	10	-		1					
Zylinderschraube AM4 x 10 DIN 84-4.8-Zn	11	-		2					
Platte	12	461 908 107 4		1					
Dichtung	13*	897 332 360 4		1					
Deckel	14	461 310 653 4		1					
Linsenschraube M5 x 16 DIN 7985-4.8-Zn	15	-		2					
Dichtring	16*	897 050 100 4		3					
Druckfeder	17	-		1					
Federteller	18	-		1					
Druckstück	19	-		1					
Stiftschraube M8 x 100	20	-		4					
Buchse	21	-		1					
O-Ring 30,0 x 2,4	22*	897 080 650 4		1					
Gehäuse	23	-		1					
O-Ring 9,75 x 1,78	24*	897 086 820 4		1					
Einstellstück	25	-		1					
Halteblech	26	-		1					
Zylinderschraube M5 x 10 DIN 912-8.8-Zn	27	-		1					
Trägerplatte	28	461 907 100 4		1					
Betätigung, vollst.	29...38	461 481 780 2		1					
Gehäuse	29	-		1					
Buchse	30	899 760 220 4		2					
Bolzen 12 f8 x 39	31	892 230 520 4		1					
Verschlußschraube M16 x 1,5	32	-		1					
Rolle	33	895 121 610 4		1					
Bolzen	34	461 491 750 4		1					
Hebel	35	461 491 718 2		1					
Gewindestift M6 x 20 DIN 551-Zn	36	-		2					
Sechskantmutter BM6 DIN 439-04-Zn	37	-		2					
Schutzhülle	38*	897 752 670 4		1					
Verschlußschraube	39	-		1					

Änderungen bleiben vorbehalten
The right of amendment is reserved

H 28

WABCO

461 481 911 3 Ausgabe 07.94