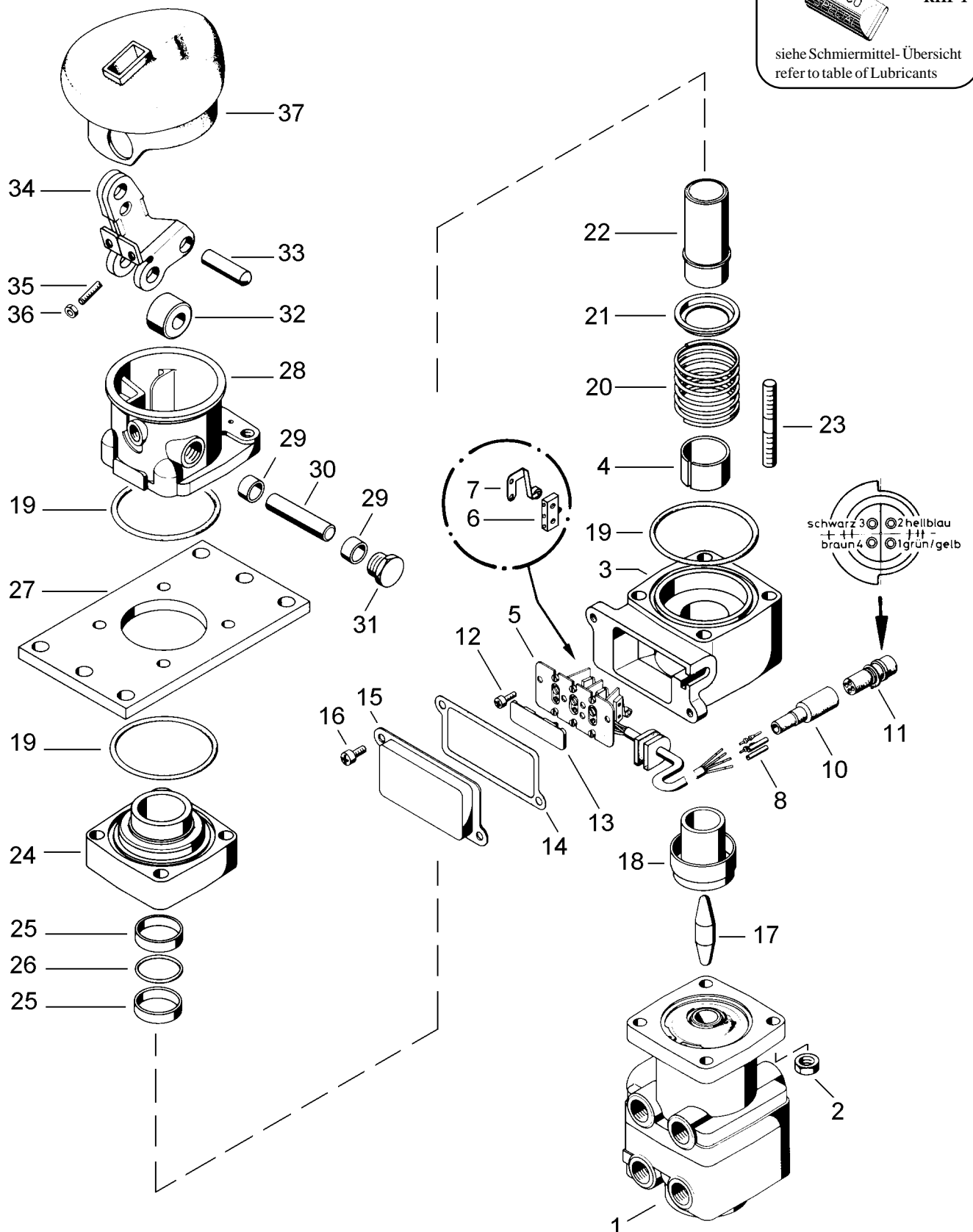


# Motorwagen-Bremsventil

Brake valve

# 461 481



© Copyright: WABCO Westinghouse Fahrzeugbremsen Hannover.  
 Nachdruck - auch auszugsweise - nur mit unserer Genehmigung.  
 © copyright: WABCO Westinghouse Fahrzeugbremsen Hannover.  
 No part of this publication may be reproduced without our prior permission.

## G 27

# WABCO

461 481 910 3

Ausgabe 07.94  
 G 1 481 10 A

# Motorwagen-Bremsventil

# 461 481

Brake valve

a Zu ve wenden nach beda  
a to be used as required as occasion demands.  
(...) Teil nicht gezeichnet.  
(...) Part not shown.

... le s n ch m Kep Sa z en na en  
Es ist gesondert zu bestellen.  
This part is not included in the repair kit  
and is to be ordered separately.

be kapa u en so en a ese le e e z we den  
At repairs these parts should be replaced.  
Hierzu siehe Ersatzteilblatt unter dieser Gerätenummer.  
See spare parts list with this part number.

Benennung name of part	Position ref. no.	Bestellnummer part number	für alle Abwandlgn. for all variations	Stückzahl je Abwandlung quantity per variation					
				004					
MOTORWAGEN-BREMSVENTIL		461 481 ... 0		004					
Motorwagen-Bremsventil	1**	461 315 497 0		1					
Sechskantmutter M8 DIN 934-8-Zn	2	-		4					
Schalter, vollst.	3...16	461 318 530 2		1					
Gehäuse, vollst.	3 + 4	461 310 025 2		1					
Buchse	4	-		1					
Schalter, vollst.	5...11	461 904 534 2		1					
Mikroschalter	6	894 040 461 2		3					
Rollenfederhebel	7	894 290 011 2		3					
Kontaktbuchse	8	894 070 480 4		2					
Kontaktstift	9	894 070 470 4		2					
Schutzhülle	10	894 100 882 4		1					
Stecker	11	894 100 880 4		1					
Zylinderschraube AM4 x 10 DIN 84-4.8-Zn	12	-		2					
Platte	13	461 908 107 4		1					
Dichtung	14*	897 332 360 4		1					
Deckel	15	461 310 653 4		1					
Linsenschraube M5 x 16 DIN 7985-4.8-Zn	16	-		2					
Stößel	17	-		1					
Druckstück	18	-		1					
Dichtring	19*	897 050 100 4		3					
Druckfeder	20	-		1					
Kappe	21	-		1					
Druckstück	22	461 491 384 4		1					
Stiftschraube M8 x 95 DIN 939-8.8-Zn	23	-		4					
Gehäuse, vollst.	24 + 25	-		1					
DU-Buchse	25	-		2					
O-Ring 30,3 x 2,4	26*	897 080 650 4		1					
Trägerplatte	27	461 907 100 4		1					
Betätigung, vollst.	28...37	461 491 795 2		1					
Buchse	29*	899 760 220 4		2					
Bolzen	30	461 491 750 4		1					
Verschlußschraube	31	-		1					
Rolle	32	895 121 610 4		1					
Bolzen 12f8 x 39	33	892 230 520 4		1					
Hebel	34	461 491 716 2		1					
Gewindestift M6 x 20 DIN 551-Zn	35	-		2					
Sechskantmutter BM6 DIN 439-04-Zn	36	-		2					
Schutzhülle	37*	897 752 670 4		1					

Änderungen bleiben vorbehalten  
The right of amendment is reserved

## G 28

# WABCO

461 481 910 3 Ausgabe 07.94