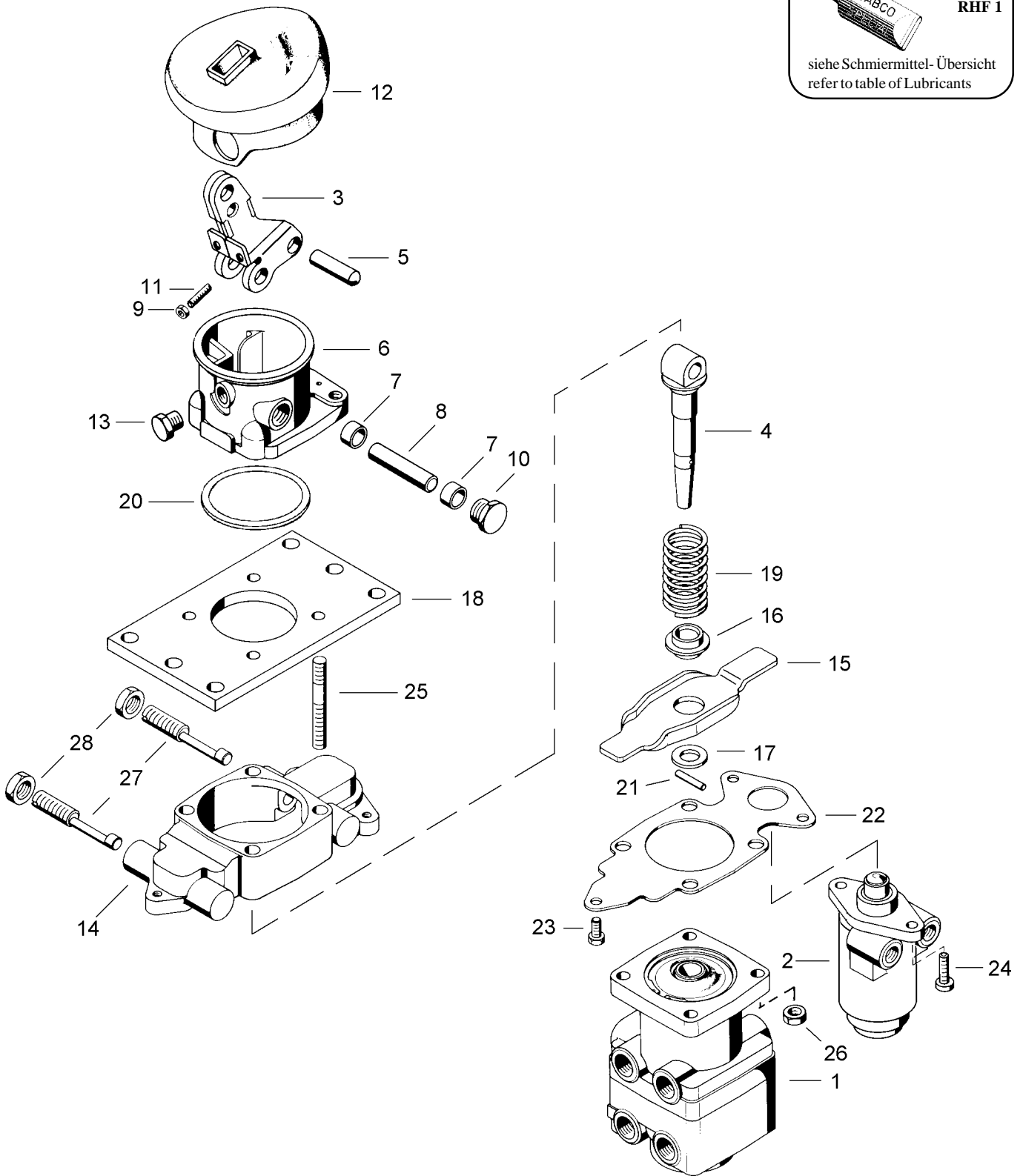
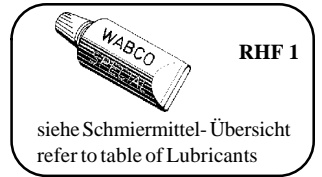


Motorwagen-Bremsventil

Brake valve

461 478



© Copyright: WABCO Fahrzeugbremsen Hannover.
Nachdruck - auch auszugsweise - nur mit unserer Genehmigung.
© copyright: WABCO Fahrzeugbremsen Hannover.
No part of this publication may be reproduced without our prior permission.

N 27

WABCO

461 478 910 3

Ausgabe 05.95
G 1478 10 A

Motorwagen-Bremsventil

461 478

Brake valve

a Zu ve wenden nach beda
a to be used as required as occasion demands.
(...) Teil nicht gezeichnet.
(...) Part not shown.

... le s n ch m Kep Sa z en na en
Es ist gesondert zu bestellen.
*** This part is not included in the repair kit
and is to be ordered separately.

be kapa u en so en d ese le e e z we den
At repairs these parts should be replaced.
** Hierzu siehe Ersatzteilblatt unter dieser Geräteummer.
** See spare parts list with this part number.

Benennung name of part	Position ref. no.	Bestellnummer part number	für alle Abwandlgn. for all variations	Stückzahl je Abwandlung quantity per variation						
				000	007					
MOTORWAGEN-BREMSVENTIL		461 478 ... 0		000	007					
Motorwagen-Bremsventil	1	461 315 497 0		1						
Motorwagen-Bremsventil	1	461 315 153 0			1					
Druckregelventil	2	461 324 520 0		1						
Druckregelventil	2	461 324 526 2			1					
Betätigung, vollst.	3...12	461 478 790 2		1						
Betätigung, vollst.	3...12	461 478 791 2			1					
Hebel	3	-		1						
Hebel	3	-			1					
Stößel	4	-	1							
Bolzen	5	-	1							
Gehäuse	6	-	1							
Buchse	7	-	2							
Bolzen	8	-	1							
Sechskantmutter BM6 DIN 439-04-Zn	9	-	2							
Verschlußschraube	10	-	1							
Gewindestift M6 x 20 DIN 551-Zn	11	-	2							
Schutzhülle	12*	897 752 670 4	1							
Verschlußschraube	13	-	1							
Gehäuse	14	-	1							
Hebel	15	-	1							
Buchse	16	-	1							
Scheibe	17	-	1							
Trägerplatte	18	-	1							
Druckfeder	19	-	1							
Dichtring	20*	897 050 100 4	1							
Zylinderstift 4m 6 x 24 DIN6325-geh.	21	-	1							
Blech	22	-	1							
Sechskantschraube M6 x 12	23	-	1							
DIN 933-8.8-Zn										
Zylinderschraube M6 x 20	24	-	2							
DIN 6912-8.8-Zn										
Stiftschraube M8 x 80	25	-	4							
DIN 939-8.8-Zn E=12										
Sechskantmutter M8 DIN 934-8-Zn	26	-	4							
Stellschraube	27	461 324 300 4	2							
Sechskantmutter M12 x 1,5	28	-	2							
DIN 936-H22										

Änderungen bleiben vorbehalten
The right of amendment is reserved

N 28

WABCO

461 478 910 3 Ausgabe 05.95