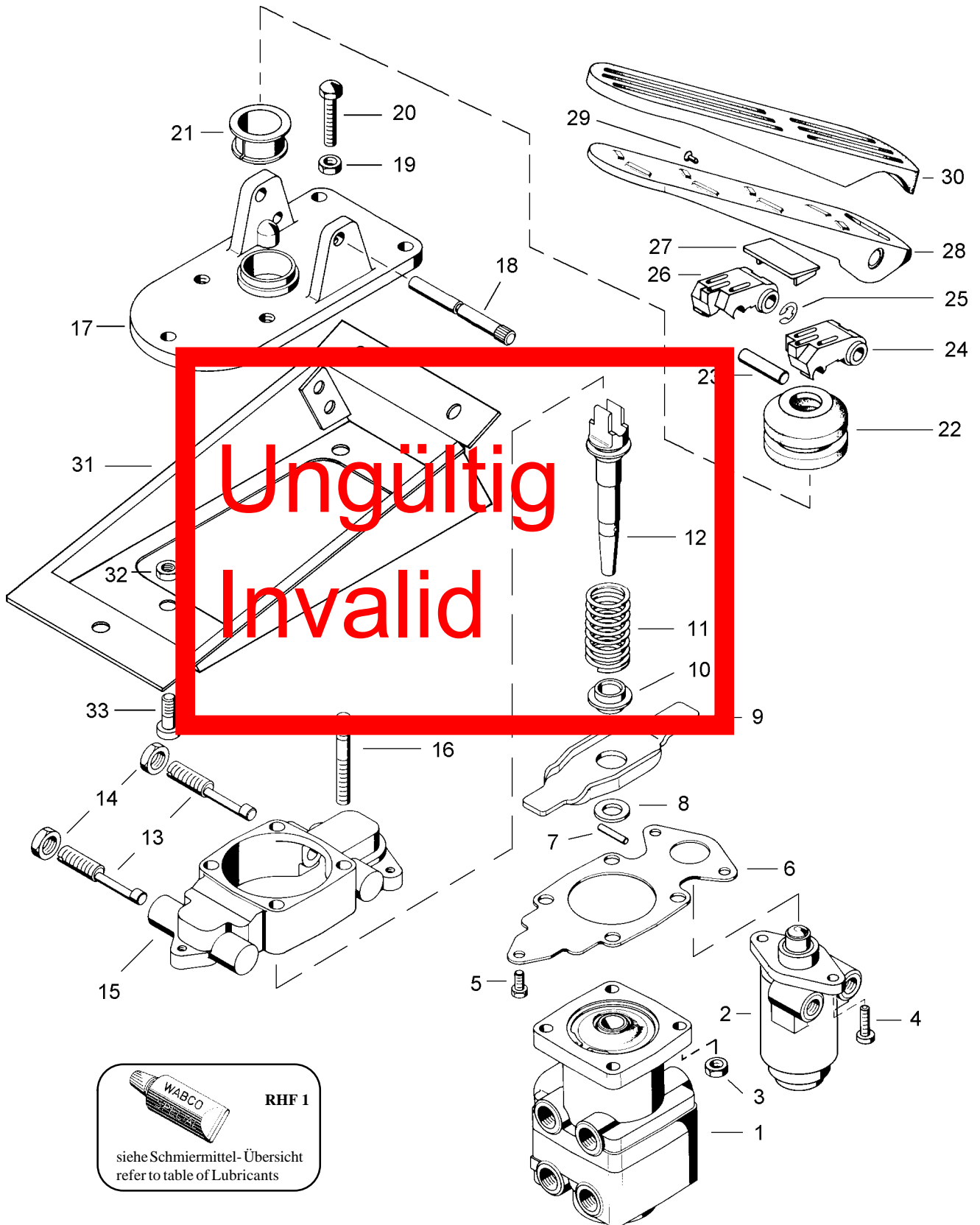


Motorwagen-Bremsventil

Brake valve

461 324



Motorwagen-Bremsventil

461 324

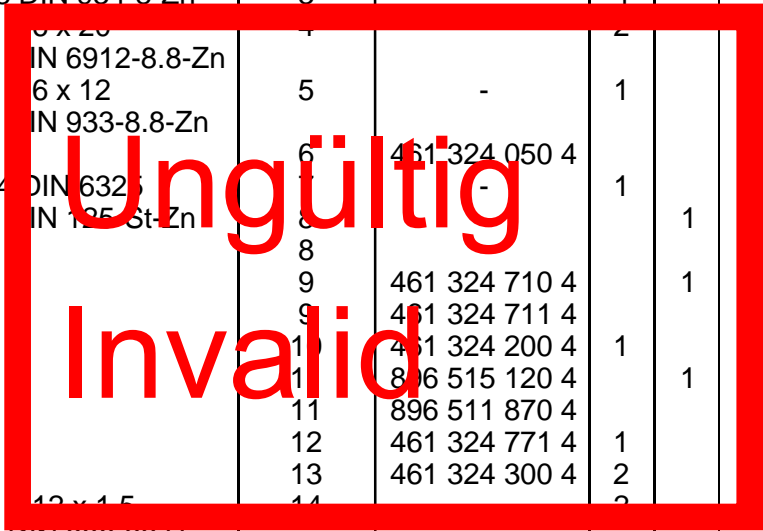
Brake valve

a zu verwenden nach Bedarf
 a to be used as required as occasion demands.
 (...) Teil nicht gezeichnet.
 (...) Part not shown.

... le s n ch m Rep Sa z en na en
 Es ist gesondert zu bestellen.
 This part is not included in the repair kit
 and is to be ordered separately.

* be Repa u en so en esse le esse z we den
 * At repairs these parts should be replaced.
 * Hierzu siehe Ersatzteilblatt unter dieser Geräteummer.
 * See spare parts list with this part number.

Benennung name of part	Position ref. no.	Bestellnummer part number	für alle Abwandlgn. for all variations	Stückzahl je Abwandlung quantity per variation					
				006	009	010	011	036	040
MOTORWAGEN-BREMSVENTIL		461 324 ... 0							
Motorwagen-Bremsventil	1**	461 315 497 0		1					
Motorwagen-Bremsventil	1**	461 315 083 0			1				
Motorwagen-Bremsventil	1**	461 315 047 0				1			
Motorwagen-Bremsventil	1**	461 315 482 0					1		
Motorwagen-Bremsventil	1**	461 315 058 0						1	
Motorwagen-Bremsventil	1**	461 315 153 0							1
Druckregelventil	2**	461 324 520 0		1	1	1	1		
Druckregelventil	2**	461 324 522 2						1	
Druckregelventil	2**	461 324 526 2							1
Sechskantmutter M8 DIN 934-8-Zn	3	-	4						
Zylinderschraube	4	-	2						
Sechskantschraube M8 x 12 DIN 6912-8.8-Zn	5	-	1						
Blech	6	461 324 050 4							
Zylinderstift 4m6 x 24 DIN 6325	7	-	1						
Scheibe 13 DIN 125 St-Zn	8	-		1		1	1	1	
Scheibe	8	-							1
Hebel	9	461 324 710 4		1		1	1		1
Hebel	9	461 324 711 4						1	
Buchse	10	461 324 200 4	1						
Druckfeder	11	896 515 120 4		1		1	1	1	
Druckfeder	11	896 511 870 4							1
Stößel	12	461 324 771 4	1						
Stellschraube	13	461 324 300 4	2						
Sechskantmutter DIN 936-22 H	14	-	2						
Gehäuse	15	-	1						
Stiftschraube M8 x 60 DIN 939-8.8-Zn-E=12	16	-	4						
Betätigung, vollst.	17...29	461 324 791 2		1	1	1	1		
Betätigung, vollst.	17...29	461 324 792 2							1
Betätigung, vollst.	17...29	461 324 790 2						1	
Trägerplatte	17	461 909 107 4	1						
Bolzen	18	461 314 750 4	1						
Sechskantmutter M8 DIN 934-8-Zn	19	-	1						
Sechskantschraube M8 x 35 DIN 933-8.8-Zn	20	-		1	1	1	1		1
Sechskantschraube M8 x 40 DIN 933-8.8-Zn	20	-						1	
Buchse	21*	460 001 202 4	1						
Faltenbalg	22*	897 752 270 4	1						
Rolle	23	895 121 540 4	1						
Druckstück	24	461 903 387 4	1						
Sicherungsscheibe 8 DIN 6799-Zn	25*	-	1						
Druckstück	26	461 903 388 4	1						
Distanzstück	27	461 314 590 4		1	1	1	1		1
Trittplatte	28	461 314 710 4	1						
Blindniet 3,2 x 10,0	29	-	1						



Änderungen bleiben vorbehalten
 The right of amendment is reserved

Motorwagen-Bremsventil

461 324

Brake valve

a Zu ve wenden nach bea
a to be used as required as occasion demands.
(...) Teil nicht gezeichnet.
(...) Part not shown.

... le s n ch m Kep Sa z en na en
Es ist gesondert zu bestellen.
*** This part is not included in the repair kit
and is to be ordered separately.

be kapa u en so en d ese le e e z we den
At repairs these parts should be replaced.
** Hierzu siehe Ersatzteilblatt unter dieser Gerätenummer.
** See spare parts list with this part number.

Benennung name of part	Position ref. no.	Bestellnummer part number	für alle Abwandlgn. for all variations	Stückzahl je Abwandlung quantity per variation							
				006	009	010	011	036	040		
MOTORWAGEN-BREMSVENTIL		461 324 ... 0									
Pedalüberzug	30*	897 730 022 4	1								
Halter	31	-								1	
Sechskantmutter M8 DIN 934-8-Zn	32	-								3	
Zylinderschraube M8 x 20 DIN 6912-8.8-Zn	33	-								3	

Ungültig
Invalid