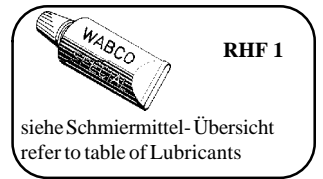
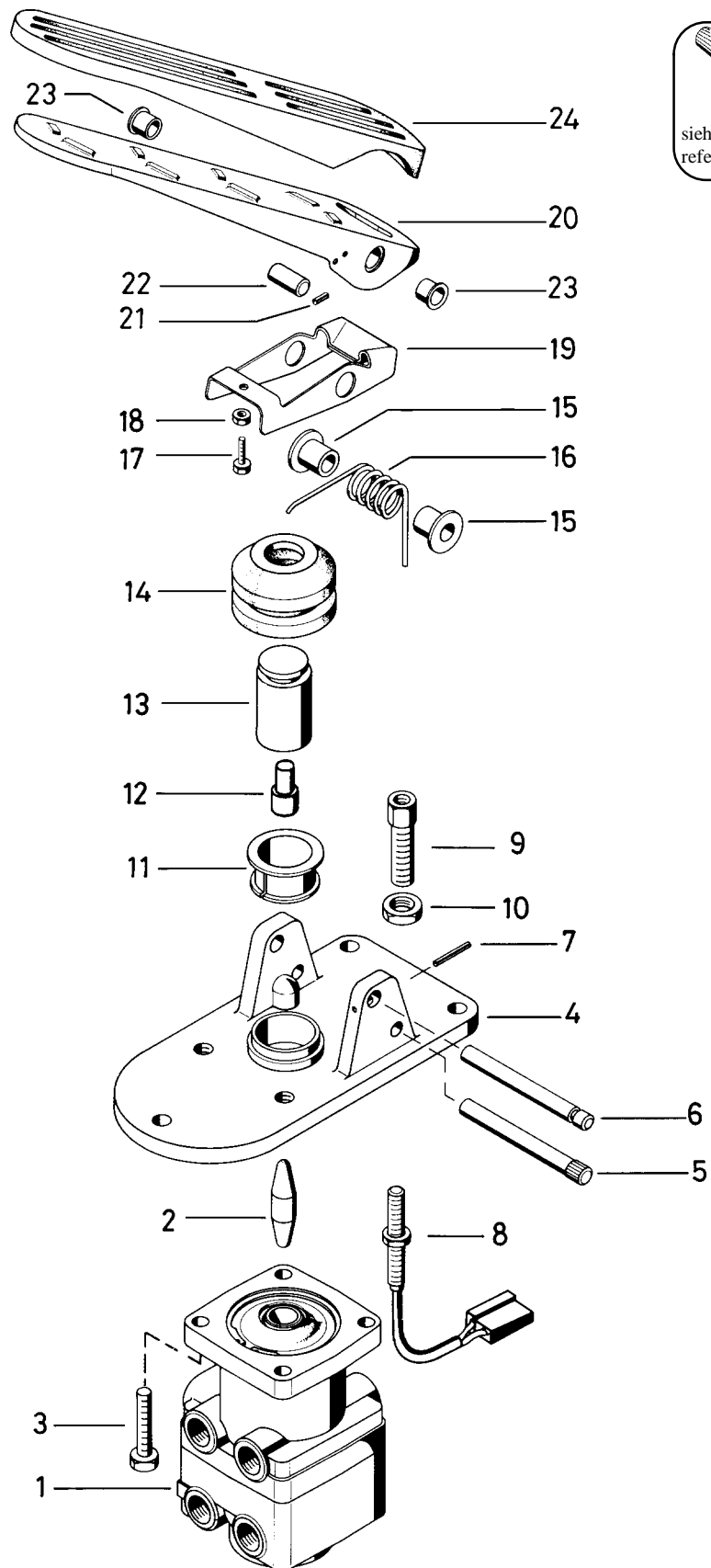


Motorwagen-Bremsventil

Brake valve

461 318



© Copyright: WABCO Westinghouse Fahrzeugbremsen, Hannover.
Nachdruck - auch auszugsweise - nur mit unserer Genehmigung.
© copyright: WABCO Westinghouse Fahrzeugbremsen, Hannover.
No part of this publication may be reproduced without our prior permission.

L 3

WABCO

461 318 915 3

Ausgabe 05.94
G1 318 15 A

Motorwagen-Bremsventil

461 318

Brake valve

a zu verwenden nach Bedarf
 a to be used as required as occasion demands.
 (...) Teil nicht gezeichnet.
 (...) Part not shown.

... Es ist gesondert zu bestellen.
 ... This part is not included in the repair kit
 and is to be ordered separately.

* bei Reparaturen diese Teile zu ersetzen
 * At repairs these parts should be replaced.
 ** Hierzu siehe Ersatzteilblatt unter dieser Geräteummer.
 ** See spare parts list with this part number.

Benennung name of part	Position ref. no.	Bestellnummer part number	für alle Abwandlgn. for all variations	Stückzahl je Abwandlung quantity per variation					
				488	491	501			
MOTORWAGEN-BREMSVENTIL		461 318 ... 0		488	491	501			
Motorwagen-Bremsventil	1**	461 315 030 0		1					
Motorwagen-Bremsventil	1**	461 315 023 0			1				
Motorwagen-Bremsventil	1**	461 315 253 0				1			
Stößel	2	461 318 774 4	1						
Sechskantschraube M 8x22 DIN 933-8.8-Zn	3	-		4	4				
Sechskantschraube M 8x28 DIN 933-8.8-Zn	3	-				4			
Betätigung, vollst.	4...23	461 903 793 2	1						
Trägerplatte	4	461 909 105 4	1						
Stange	5	461 310 730 4	1						
Bolzen	6	892 221 680 4	1						
Spannstift 24x2,5 DIN 1481	7	810 510 020 4	1						
Näherungschalter	8	894 041 130 2	1						
Stellschraube	9	461 318 302 4	1						
Sechskantmutter M 18x1,5 DIN 80 705-5S-Zn	10	-	1						
Bundbuchse	11*	460 001 200 4	1						
Stößel	12	461 318 773 4	1						
Druckstück	13	461 314 388 2	1						
Faltenbalg	14*	897 752 270 4	1						
Buchse	15	899 760 030 4	2						
Torsionsfeder	16	896 200 870 4	1						
Sechskantschraube M 6x20 DIN 933-8.8-Zn	17	-	1						
Sechskantmutter BM 6 DIN 439-04-Zn	18	-	1						
Hebel	19	461 310 718 4	1						
Trittplatte, vollst.	20...23	461 310 712 2	1						
Spannstift 3x6 DIN 1481	21	-	1						
Rolle	22	-	1						
Buchse	23	899 760 260 4	2						
Pedalüberzug	24*	897 730 022 4	1						

Änderungen bleiben vorbehalten
 The right of amendment is reserved

L 4

WABCO

461 318 915 3 Ausgabe 05.94