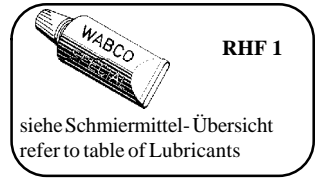
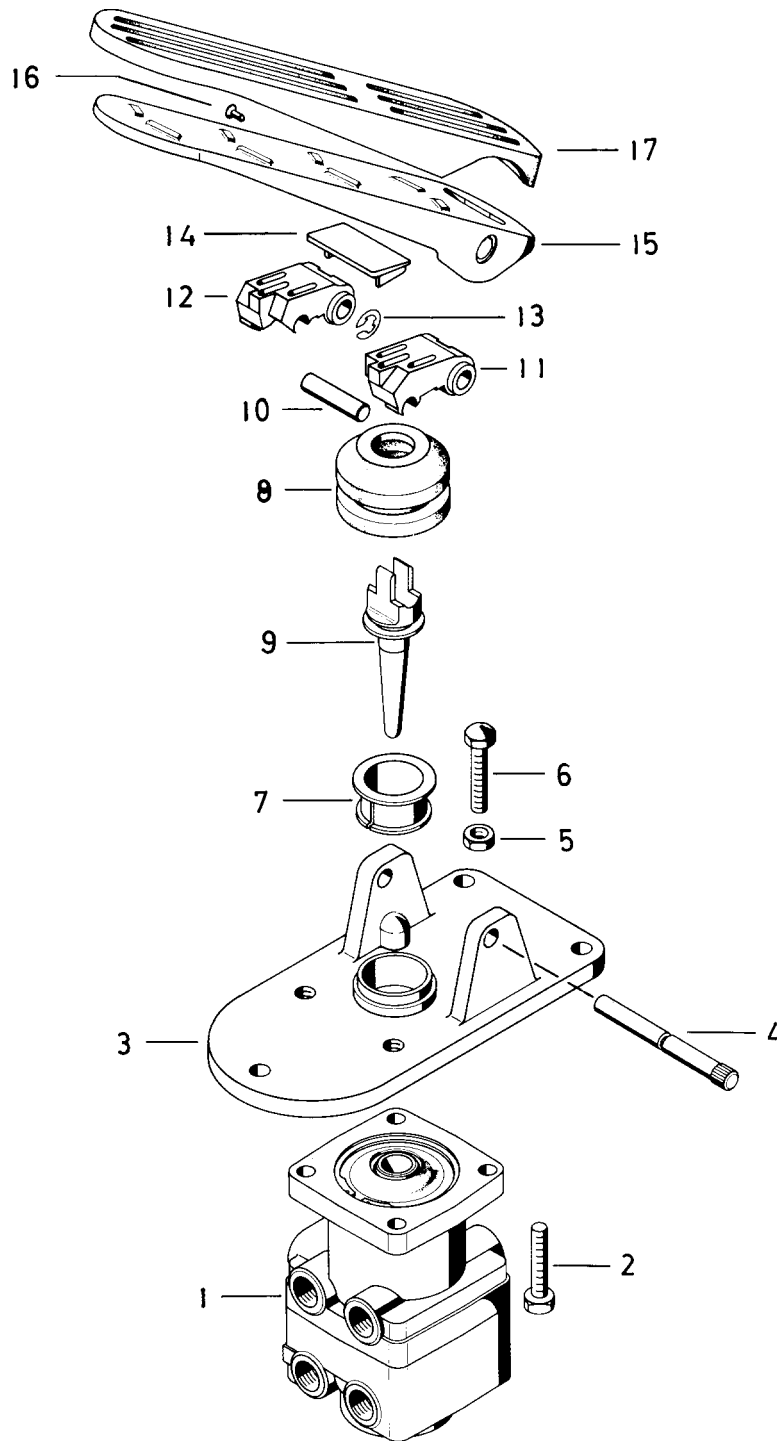


Motorwagen-Bremsventil

Brake valve

461 317



Motorwagen-Bremsventil

461 317

Brake valve

a Zu ve wenden nach beda
a to be used as required as occasion demands.
(...) Teil nicht gezeichnet.
(...) Part not shown.

... ie s n ch m Kep Sa z en na en
Es ist gesondert zu bestellen.
This part is not included in the repair kit
and is to be ordered separately.

be kapa u en so en a ese le e e z we den
At repairs these parts should be replaced.
Hierzu siehe Ersatzteilblatt unter dieser Gerätenummer.
See spare parts list with this part number.

*
**
**

Benennung name of part	Position ref. no.	Bestellnummer part number	für alle Abwandlgn. for all variations	Stückzahl je Abwandlung quantity per variation						
				005	006	007	040	041	044	046
MOTORWAGEN-BREMSVENTIL		461 317 ... 0								
Motorwagen-Bremsventil	1**	461 315 014 0		1						
Motorwagen-Bremsventil	1**	461 315 043 0			1					
Motorwagen-Bremsventil	1**	461 315 026 0				1				
Motorwagen-Bremsventil	1**	461 315 024 0					1			
Motorwagen-Bremsventil	1**	461 315 009 0						1		
Motorwagen-Bremsventil	1**	461 315 049 0							1	
Motorwagen-Bremsventil	1**	461 315 063 0								1
Sechskantschraube M 8 x 22 DIN 933-8.8-Zn	2	-		4	4	4	4		4	
Sechskantschraube M 8x 25 DIN 933-8.8-Zn	2	-						4		4
Betätigung, vollst.	3...16	461 317 791 2		1		1				
Betätigung, vollst.	3...16	461 317 784 2			1					
Betätigung, vollst.	3...16	461 317 795 2					1			
Betätigung, vollst.	3...16	461 317 782 2						1		1
Betätigung, vollst.	3...16	461 317 790 2							1	
Trägerplatte	3	461 909 100 4		1		1				
Trägerplatte	3	461 910 104 4			1					
Trägerplatte	3	461 314 102 4					1			
Trägerplatte	3	461 909 102 4						1		1
Trägerplatte	3	461 314 101 4							1	
Bolzen	4	461 314 750 4	1							
Sechskantmutter M8 DIN 934-8-Zn	5	-	1							
Sechskantschraube M 8 x 30 DIN 933-8.8-Zn	6	-		1		1				
Sechskantschraube m 8 x 40 DIN 933-8.8-Zn	6	-			1		1	1	1	1
Bundbuchse	7	460 001 200 4		1		1	1	1	1	1
Faltenbalg	8*	897 752 270 4	1							
Stößel	9	461 317 776 2		1		1				
Stößel	9	461 318 772 2			1			1		1
Stößel	9	461 317 773 2					1		1	
Bolzen	10	895 121 540 4	1							
Druckstück	11	461 903 387 4	1							
Druckstück	12	461 903 388 4	1							
Sicherungsscheibe 8 DIN 6799-Zn	13*	-	1							
Distanzstück	14	461 314 591 4	1							
Trittplatte	15	461 314 711 4		1		1				
Trittplatte	15	461 314 710 4			1		1	1	1	1
Blindniet 3,2 x 10,2	16	-	1							
Pedalüberzug	17*	897 730 022 4			1				1	1

Änderungen bleiben vorbehalten
The right of amendment is reserved

F 28

WABCO

461 317 912 3 Ausgabe 04.95