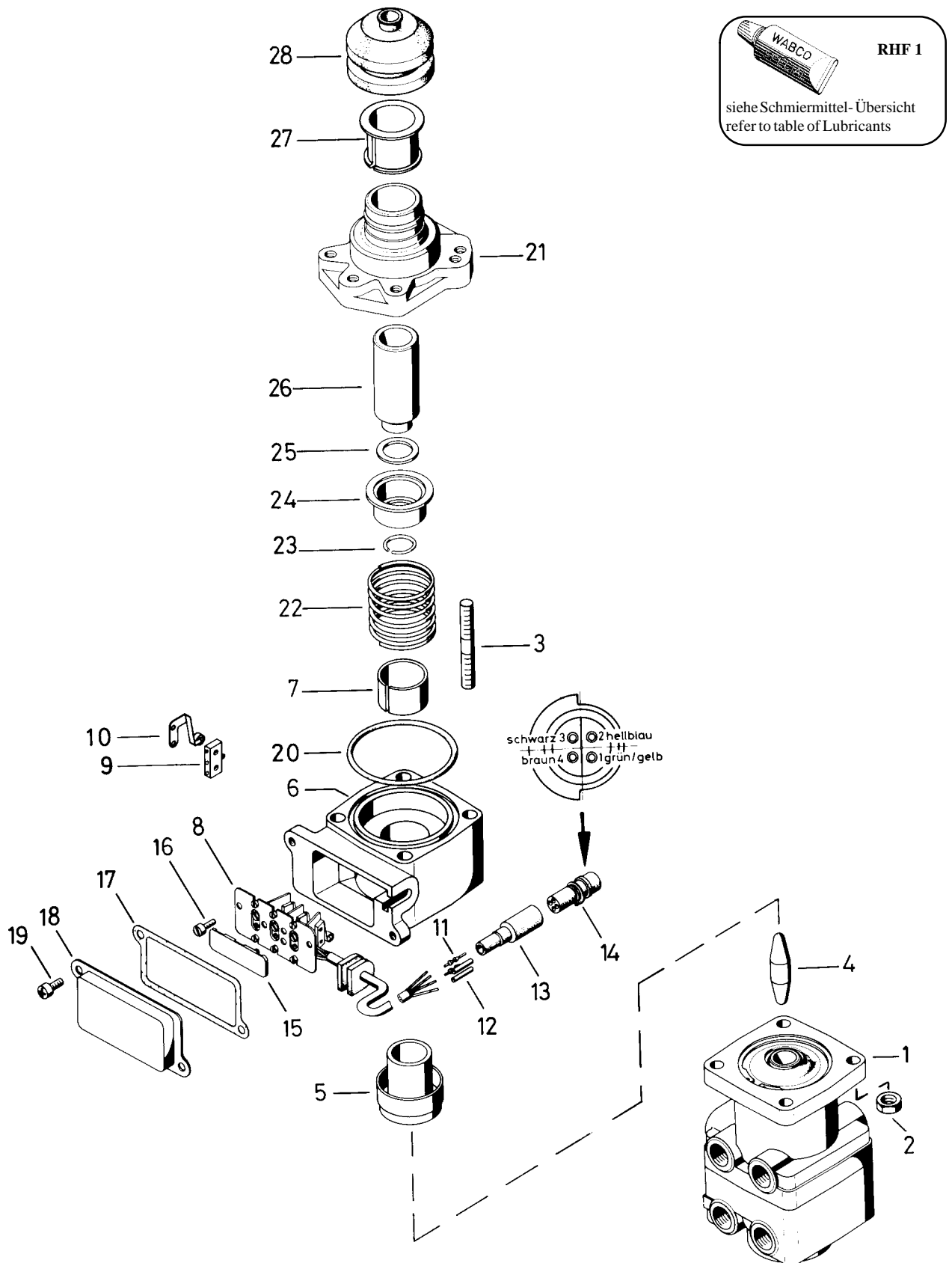


Motorwagen-Bremsventil

Brake valve

461 316



© Copyright: WABCO Westinghouse Fahrzeugbremsen, Hannover.
Nachdruck - auch auszugsweise - nur mit unserer Genehmigung.
© copyright: WABCO Westinghouse Fahrzeugbremsen, Hannover.
No part of this publication may be reproduced without our prior permission.

M 23

WABCO

461 316 910 3

Ausgabe 05.94
G1 316 10 A

Motorwagen-Bremsventil

461 316

Brake valve

a zu ve wenden nach beda
a to be used as required as occasion demands.
(...) Teil nicht gezeichnet.
(...) Part not shown.

... ie s n ch m Rep Sa z en na en
Es ist gesondert zu bestellen.
*** This part is not included in the repair kit
and is to be ordered separately.

be kapa u en so en a ese ie e e z we den
At repairs these parts should be replaced.
** Hierzu siehe Ersatzteilblatt unter dieser Geräteummer.
** See spare parts list with this part number.

Benennung name of part	Position ref. no.	Bestellnummer part number	für alle Abwandlgn. for all variations	Stückzahl je Abwandlung quantity per variation					
				001	002	003			
MOTORWAGEN-BREMSVENTIL		461 316 ... 0							
Motorwagen-Bremsventil	1**	461 315 086 0		1	1				
Motorwagen-Bremsventil	1**	461 315 466 0				1			
Sechskantmutter M8 DIN 934-8-Zn	2	-	4						
Stiftschraube M8 x 65 DIN 939-8.8-Zn-E=12	3	-	4						
Stößel	4	461 318 771 4	1						
Druckstück	5	461 318 384 2	1						
Schalter, vollst.	6...19	461 318 530 2	1						
Gehäuse, vollst.	6 + 7	-	1						
DU-Buchse	7	899 770 420 4	1						
Schalterplatte, vollst.	8...14	461 904 534 2	1						
Mikroschalter	9	894 040 461 2	3						
Rollenfederhebel	10	894 290 011 2	3						
Kontaktstift	11	894 070 470 4	2						
Kontaktbuchse	12	894 070 480 4	2						
Schutzhülle	13	894 100 882 4	1						
Stecker	14	894 100 880 4	1						
Platte	15	461 908 107 4	1						
Zylinderschraube AM4 x 10 DIN 84-4.8-Zn	16	-	2						
Dichtung	17*	897 332 360 4	1						
Deckel	18	461 310 653 4	1						
Linsenschraube M5 x 16 DIN 7985-4.8-Zn	19	-	2						
Dichtring 66,0 x 3,0	20*	897 050 100 4	1						
Betätigung, vollst.	21...28	461 905 797 2		1		1			
Betätigung, vollst.	21...28	461 905 798 2			1				
Trägerplatte	21	-	1						
Druckfeder	22	896 517 302 4		1					
Druckfeder	22	896 517 477 4			1				
Sprengring A20 DIN 7993-Zn	23	-	1						
Federteller	24	-	1						
Ring	25	-	1						
Druckstück	26	461 905 388 4	1						
Buchse	27	899 756 540 4	1						
Faltenbalg	28*	897 751 752 4	1						

Änderungen bleiben vorbehalten
The right of amendment is reserved

M 24

WABCO

461 316 910 3

Ausgabe 05.94