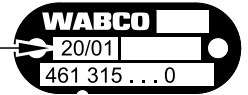


Reparatursatz ♦ Jeu de réparation ♦ Repair kit Corredo di riparazione ♦ Conjunto de reparación

461 315 901 2

Reparatursatz nur für Geräte bis Fertigung 20/01
 Repair kit for devices only up to production 20/01
 Jeu de réparation pour appareils fabriqués jusqu'à 20e semaine 2001
 Kit di riparazione per apparecchi prodotti prima della settimana 20/01
 Conjunto de reparación para aparatos producidos hasta 20/01

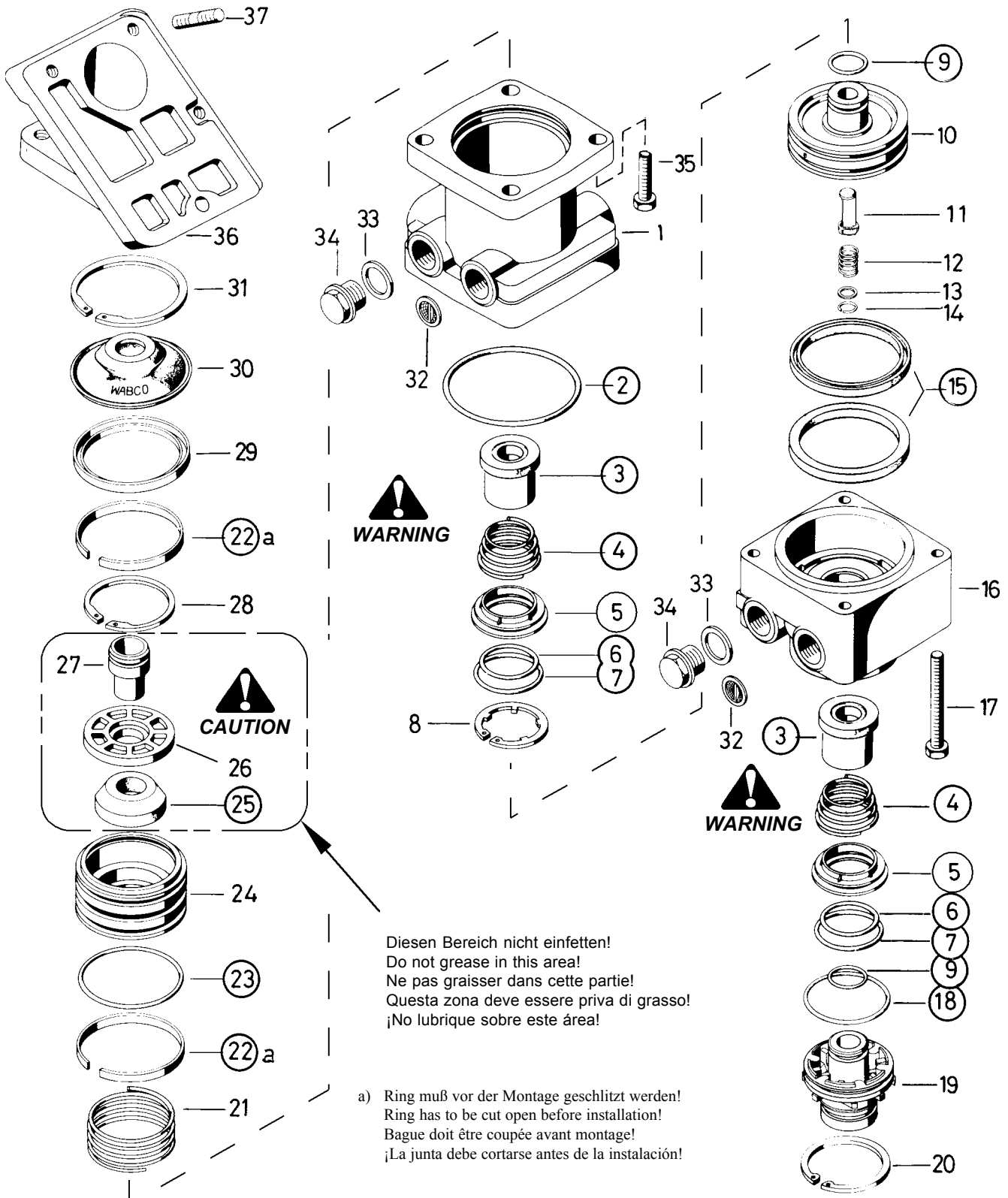


○ = Les pièces sont dans la pochette
 ○ = Particolare contenuto nel corredo

Achtung: Reparatur nur durch autorisierte Werkstatt zugelassen!
 Attention: Repair only by authorized workshop permitted!
 Attention: Réparation seulement permise par les ateliers autorisés!
 Attenzione: È permessa la riparazione solo agli adetti dell'officina autorizzata!
 Atención: La reparación solo está permitida a talleres especializados.

WARNING

○ = Diese Teile sind im Reparatursatz enthalten
 ○ = These parts are included in the repair kit
 ○ = Estas piezas están incluidas en el conj. de reparación



Diesen Bereich nicht einfetten!
 Do not grease in this area!
 Ne pas graisser dans cette partie!
 Questa zona deve essere priva di grasso!
 ¡No lubrique sobre este área!

a) Ring muß vor der Montage geschlitzt werden!
 Ring has to be cut open before installation!
 Bague doit être coupée avant montage!
 ¡La junta debe cortarse antes de la instalación!

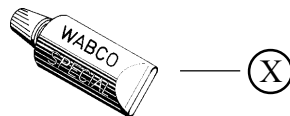
|| Änderungen bleiben vorbehalten © Copyright: WABCO Fahrzeugbremsen, Hannover.
 Nachdruck - auch auszugsweise - nur mit unserer Genehmigung.
 The right of amendment is reserved © copyright: WABCO Fahrzeugbremsen, Hannover.
 No part of this publication may be reproduced without our prior permission.
 Sous toute réserve de modifications © copyright: WABCO Fahrzeugbremsen, Hannover.
 Toute reproduction interdite sans autorisation préalable.
 Con riserva di eventuali modifiche © copyright: WABCO Fahrzeugbremsen, Hannover.
 Questa pubblicazione non può essere riprodotta, senza la nostra.
 Reservado el derecho de modificación © copyright: WABCO Fahrzeugbremsen, Hannover.
 Ninguna parte de esta publicación puede reproducirse sin el consentimiento previo.

WABCO Vehicle Control Systems
 An American Standard Company

826 100 507 3 Edition 08.01
 Page 1/2

für Geräte:
for devices:
pour appareils:
per apparecchi:
para aparatos:

461 315 019 0
021
025
027
029
473
478
461 324 023 0



Dicht- und Gleitflächen mit **RHF 1** (830 502 076 4) einfetten
Sealing and sliding surfaces have to be lubricated with **RHF 1** (830 502 076 4)
Surfaces d'étanchéité et de frottement doivent être graissées avec **RHF 1** (830 502 076 4)
Superfici (di tenuta e di scorrimento) utilizzare il lubrificante **RHF 1** (830 502 076 4)
Las juntas y superficies deslizantes deben lubricarse con grasa **RHF 1** (830 502 076 4)



WARNING
Ventil und Feder Pos. 3 + 4 müssen gemeinsam eingebaut werden. **Nicht einzeln verbauen!**
Valve and spring ref.no. 3 + 4 must be mounted together. **Do not mount individually!**
Vous devez monter ensemble la valve et le ressort ref. 3 + 4. **Ne pas monter la valve ou le ressort séparément!**
Valvola e molla rif. 3 + 4 devono essere sostituite contemporaneamente. **Non montare separatamente!**
Debe montar conjuntamente la válvula y el muelle ref. nº 3 + 4. **¡No realice el montaje individualmente!**

○ = Les pièces sont dans la pochette
○ = Particolare contenuto nel corredo

Achtung: Reparatur nur durch autorisierte Werkstatt zugelassen!
Attention: Repair only by authorized workshop permitted!
Attention: Réparation seulement permise par les ateliers autorisés!
Attenzione: È permessa la riparazione solo agli adetti dell'officina autorizzata!
Atención: La reparación sólo está permitida a talleres especializados.



○ = Diese Teile sind im Reparatursatz enthalten
○ = These parts are included in the repair kit
○ = Estas piezas están incluidas en el conj. de reparación