

Reparatursatz ♦ Jeu de réparation ♦ Repair kit Corredo di riparazione ♦ Conjunto de reparación

461 318 925 2



Nach dem Umbau gilt die Spezifikation von 461 318 604 0
After modification specification 461 318 604 0 is valid

für Geräte:
for devices:
pour appareils:
per apparecchi:
para aparatos:

461 318 608 0*



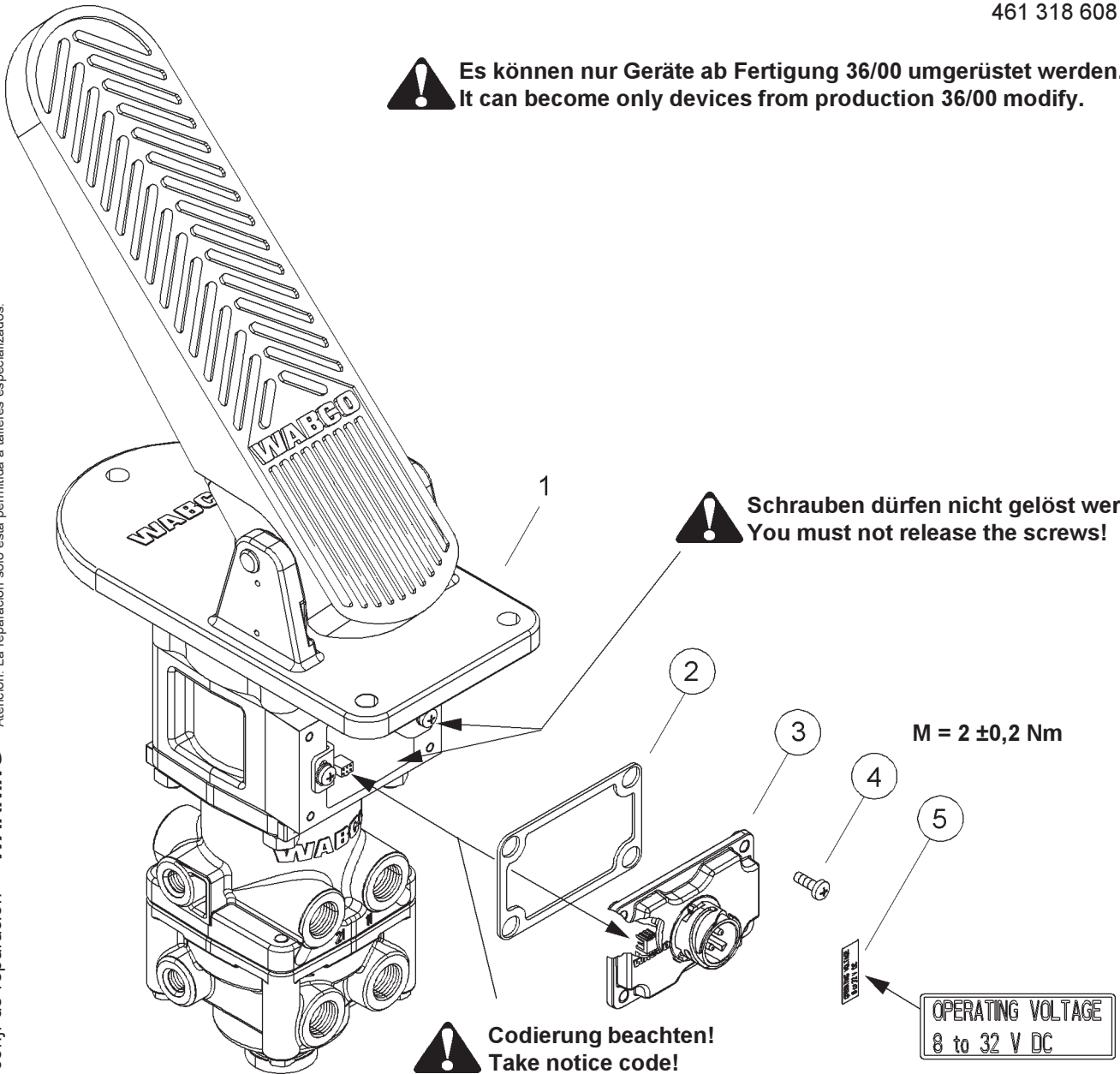
Es können nur Geräte ab Fertigung 36/00 umgerüstet werden.
It can become only devices from production 36/00 modify.

○ = Les pièces sont dans la pochette
○ = Particolare contenuto nel corredo

Achtung: Reparatur nur durch autorisierte Werkstatt zugelassen!
Attention: Repair only by authorized workshop permitted!
Attenzione: Riparazione solamente permessa per gli atelieri autorizzati!
Atención: La reparación solo está permitida a talleres especializados.

WARNING

○ = Diese Teile sind im Reparatursatz enthalten
○ = These parts are included in the repair kit
○ = Estas piezas están incluidas en el conj. de reparación



ⓧ

Dicht- und Gleitflächen mit RHF 1 (830 502 076 4) einfetten
Sealing and sliding surfaces have to be lubricated with RHF 1 (830 502 076 4)
Surfaces d'étanchéité et de frottement doivent être graissées avec RHF 1 (830 502 076 4)
Suferfici (di tenuta e di scorrimento) utilizzare il lubrificante RHF 1 (830 502 076 4)
Las juntas y superficies deslizantes deben lubricarse con grasa RHF 1 (830 502 076 4)

○ = Änderungen bleiben vorbehalten © Copyright: WABCO
○ = Nachdruck - auch auszugsweise - nur mit unserer Genehmigung.
○ = The right of amendment is reserved © copyright: WABCO
○ = No part of this publication may be reproduced without our prior permission.
○ = Sous toute réserve de modifications © copyright: WABCO
○ = Toute reproduction interdite sans autorisation préalable.
○ = Con riserva di eventuali modifiche © copyright: WABCO
○ = Questa pubblicazione non può essere riprodotta, senza la nostra.
○ = Reservado el derecho de modificación © copyright: WABCO
○ = Ninguna parte de esta publicación puede reproducirse sin el consentimiento previo.

WABCO Vehicle Control Systems
An American Standard Company

826 102 271 3 Edition 06.04