

Reparatursatz ♦ Jeu de réparation ♦ Repair kit Corredo di riparazione ♦ Conjunto de reparación

461 319 906 2

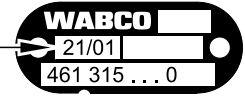
Reparatursatz nur für Geräte ab Fertigung 21/01

Repair kit for devices from production 21/01

Jeu de réparation pour appareils fabriqués depuis 21e semaine 2001

Kit di riparazione per apparecchi prodotti a partire dalla settimana 21/01

Conjunto de reparación para aparatos producidos desde 21/01

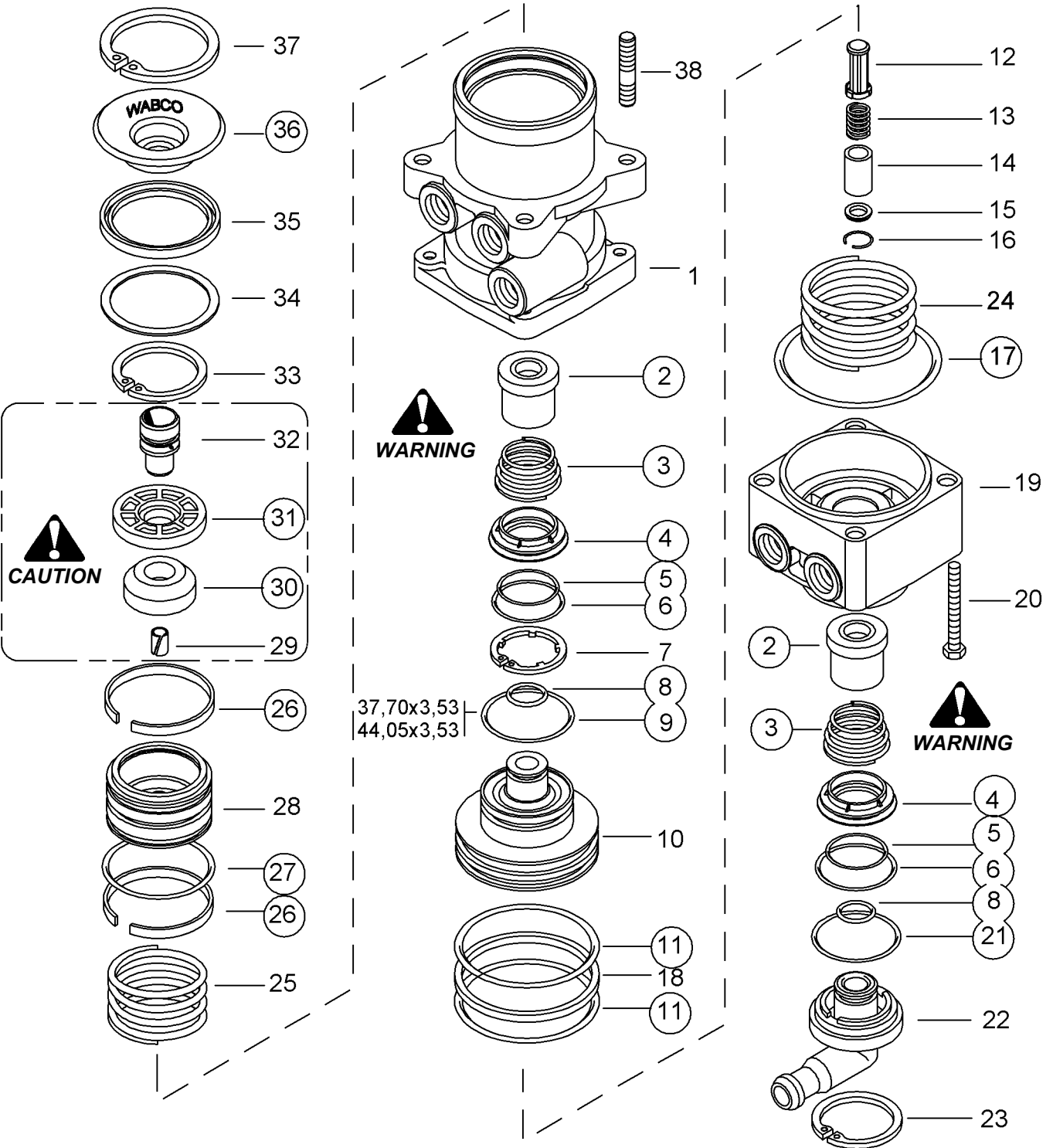


○ = Les pièces sont dans la pochette
○ = Particolare contenuto nel corredo

Achtung: Reparatur nur durch autorisierte Werkstatt zugelassen!
Attention: Repair only by authorized workshop permitted!
Attention: Réparation seulement permise par les ateliers autorisés!
Attenzione: È permessa la riparazione solo agli adetti dell'officina autorizzata!
Atención: La reparación solo está permitida a talleres especializados.

WARNING

○ = Diese Teile sind im Reparatursatz enthalten
○ = These parts are included in the repair kit
○ = Estas piezas están incluidas en el conj. de reparación



|| Änderungen bleiben vorbehalten © Copyright: WABCO Fahrzeugbremsen, Hannover.
Nachdruck - auch auszugsweise - nur mit unserer Genehmigung.
The right of amendment is reserved © copyright: WABCO Fahrzeugbremsen, Hannover.
No part of this publication may be reproduced without our prior permission.
Sous toute réserve de modifications © copyright: WABCO Fahrzeugbremsen, Hannover.
Toute reproduction interdite sans autorisation préalable.
Con riserva di eventuali modifiche © copyright: WABCO Fahrzeugbremsen, Hannover.
Questa pubblicazione non può essere riprodotta, senza la nostra.
Reservado el derecho de modificación © copyright: WABCO Fahrzeugbremsen, Hannover.
Ninguna parte de esta publicación puede reproducirse sin el consentimiento previo.

WABCO Vehicle Control Systems
An American Standard Company

826 102 029 3 Edition 08.01
page 1/2

Reparatursatz ♦ Jeu de réparation ♦ Repair kit Corredo di riparazione ♦ Conjunto de reparación

461 319 906 2

für Geräte:
for devices:
pour appareils:
per apparecchi:
para aparatos:



Diesen Bereich nicht einfetten!
Do not grease in this area!
Ne pas graisser dans cette partie!
Questa zona deve essere priva di grasso!
¡No lubrique sobre este área!

461 319 080 0
082
090

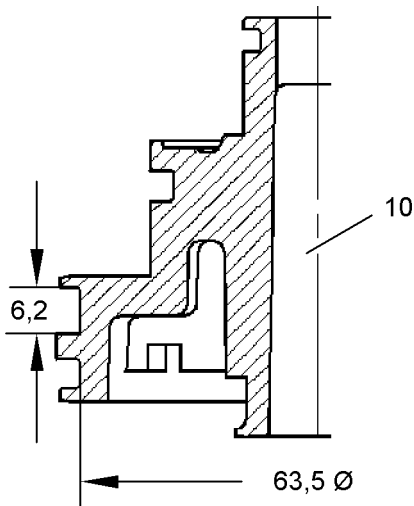


Ventil und Feder Pos. 3 + 4 müssen gemeinsam eingebaut werden. **Nicht einzeln verbauen!**
Valve and spring ref.no. 3 + 4 must be mounted together. **Do not mount individually!**
Vous devez monter ensemble la valve et le ressort ref. 3 + 4. **Ne pas monter la valve ou le ressort séparément!**
Valvola e molla rif. 3 + 4 devono essere sostituite contemporaneamente. **Non montare separatamente!**
Debe montar conjuntamente la válvula y el muelle ref. n° 3 + 4. **¡No realice el montaje individualmente!**



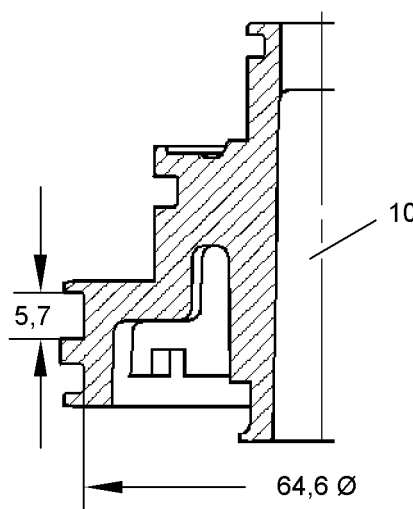
Dicht- und Gleitflächen mit **RHF 1** (830 502 076 4) einfetten
Sealing and sliding surfaces have to be lubricated with **RHF 1** (830 502 076 4)
Surfaces d'étanchéité et de frottement doivent être graissées avec **RHF 1** (830 502 076 4)
Superfici (di tenuta e di scorrimento) utilizzare il lubrificante **RHF 1** (830 502 076 4)
Las juntas y superficies deslizantes deben lubricarse con grasa **RHF 1** (830 502 076 4)

Neue Ausführung
New ver
Versión nueva
Nouvelle version



Neue Ausführung
O-Ring 64 x 3 (Pos. 11) verwenden!
New version
O-ring 64 x 3 (ref. no. 11) only used!
Nouvelle version
Joint torique 64x 3 (ref.n°11) utilisé uniquement!
Nuova versione
O-ring 64 x 3 (ref. no. 12) usata solo!
Versión nueva
¡Junta tórica 64 x3 (re. n° 11) sólo usada!

Alte Ausführung
Old version
Versión antigua
Ancienne version



Alte Ausführung
O-Ring 63,1 x 3,53 (Pos. 11) verwenden!
Old version
O-ring 63,1 x 3,53 (ref. no. 11) only used!
Ancienne version
Joint torique 63,1 x 3,53 (ref.n°11) utilisé uniquement!
Vecchia versione
O-ring 63,1 x 3,53 (ref. no. 12) usata solo!
Versión antigua
¡Junta tórica 63,1 x3,53 (re. n° 11) sólo usada!

○ = Les pièces sont dans la pochette
○ = Particolare contenuto nel corredo

Achtung: Reparatur nur durch autorisierte Werkstätten zugelassen!
Attention: Repair only by authorized workshop permitted!
Attention: Réparation seulement permise par les ateliers autorisés!
Attenzione: È permessa la riparazione solo agli adetti dell'officina autorizzata!
Atención: La reparación sólo está permitida a talleres especializados.



○ = Diese Teile sind im Reparatursatz enthalten
○ = These parts are included in the repair kit
○ = Estas piezas están incluidas en el conj. de reparación