

Repair kit ♦ Jeu de réparation ♦ Reparatursatz Corredo di riparazione ♦ Conjunto de reparación

461 494 923 2

○ = Les pièces sont dans la pochette
○ = Particolare contenuto nel corredo

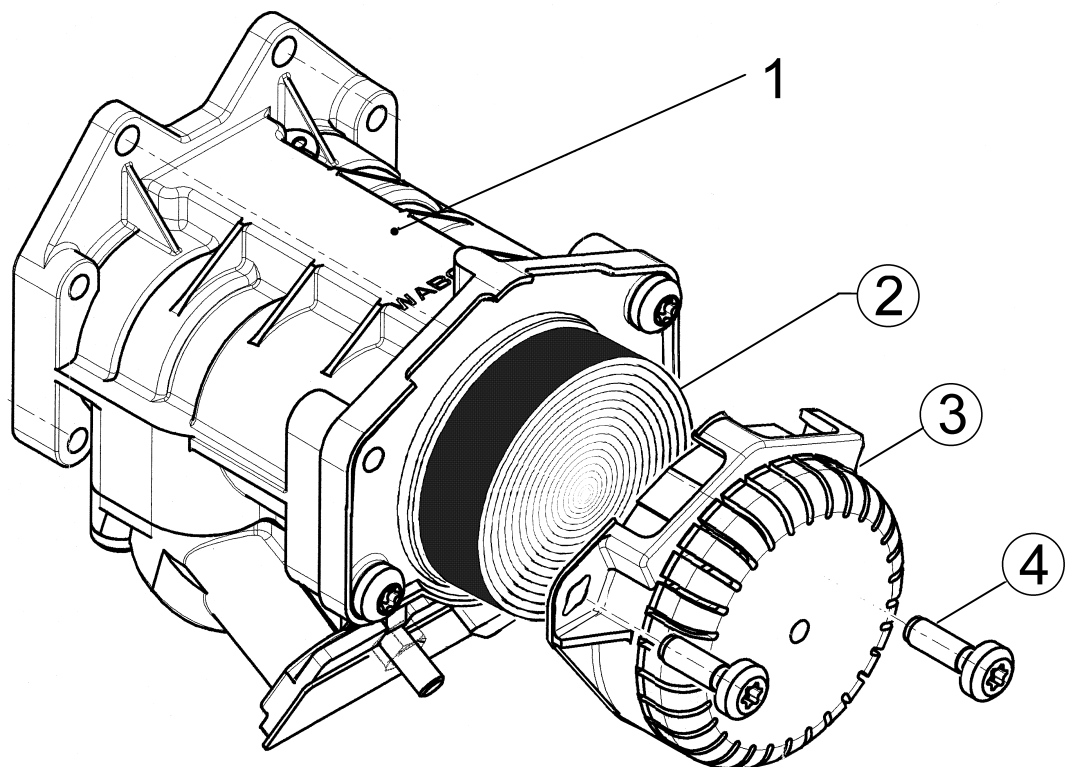
Attention: Repair only by authorized workshop permitted!
Attention: Réparation autorisée par les distributeurs agréés WABCO uniquement!
Achtung: Reparatur nur durch autorisierte Werkstat zuge lassen!
Attenzione: È permessa la riparazione solo agli adepti dell'officina autorizzata!
Atención: La reparación solo está permitida a talleres especializados.



○ = These parts are included in the repair kit
○ = Diese Teile sind im Reparatursatz enthalten
○ = Estas piezas están incluidas en el conj. de reparación

for devices:
pour appareils:
für Geräte:
per apparecchi:
para aparatos:

461 494 500 0
461 494 501 0
461 494 502 0
461 494 509 0
461 494 510 0
461 494 511 0
461 494 512 0
461 494 700 0
461 494 701 0
461 494 703 0
461 494 704 0
461 494 705 0
965 001 001 0
965 001 002 0
965 001 003 0
965 001 004 0
965 001 005 0
965 001 006 0
965 001 009 0
965 001 010 0
965 001 011 0
965 001 012 0
965 001 015 0
965 001 016 0



The right of amendment is reserved © copyright: WABCO
No part of this publication may be reproduced without our prior permission.
Sous toute réserve de modifications © copyright: WABCO
Toute reproduction interdite sans autorisation préalable.
Änderungen bleiben vorbehalten © Copyright: WABCO
Nachdruck - auch auszugsweise - nur mit unserer Genehmigung.
Con riserva di eventuali modifiche © copyright: WABCO
Questa pubblicazione non può essere riprodotta, senza la nostra.
Reservado el derecho de modificación © copyright: WABCO
Ninguna parte de esta publicación puede reproducirse sin el consentimiento previo.

WABCO Vehicle Control Systems
An American Standard Company

826 101 416 3 Edition 07. 2003