

Reparatursatz ♦ Jeu de réparation Repair kit ♦ Corredo di riparazione

461 104 000 2
461 104 009 2

○ = Les pièces sont dans la pochette
○ = Particolare contenuto nel corredo

461 104 000 2

für Geräte:
for devices:
pour appareils:
per apparecchi:

461 104 004 0
005
006
007

461 104 009 2

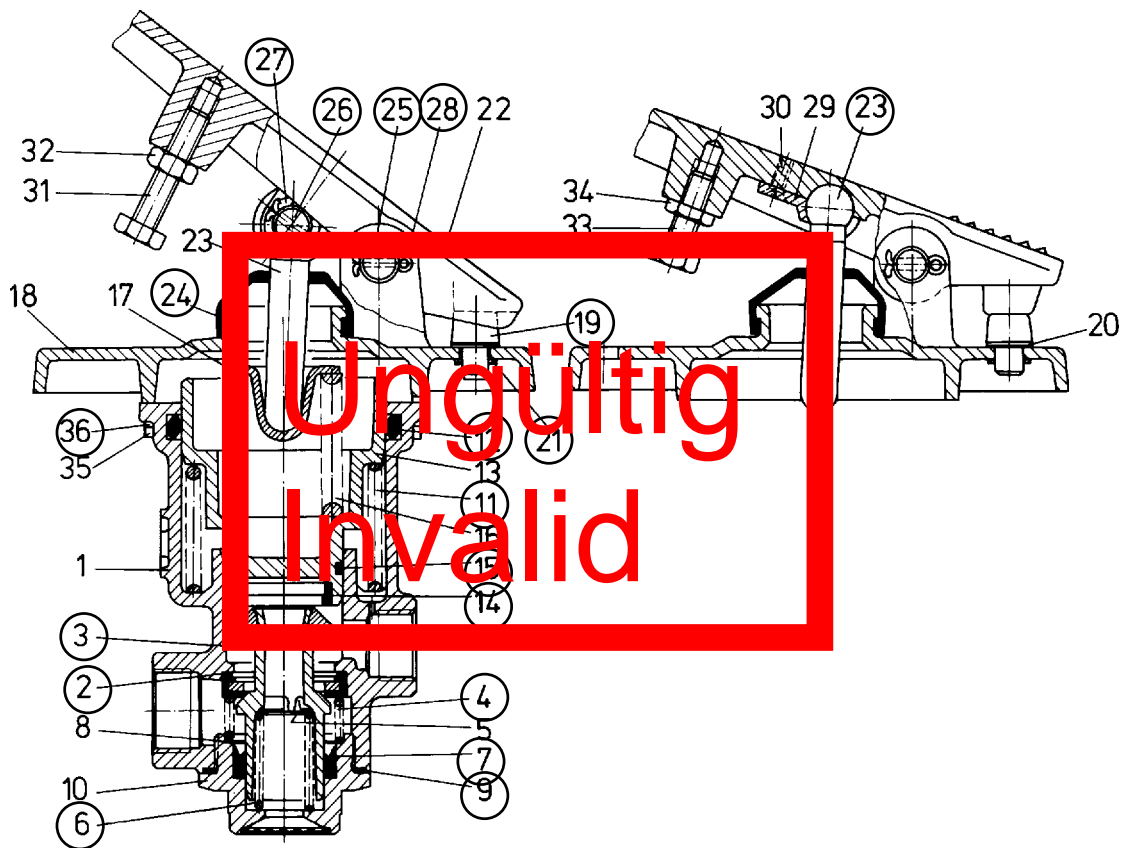
für Geräte:
for devices:
pour appareils:
per apparecchi:

461 104 000 0
001
002
003

Achtung: Reparatur nur durch autorisierte Werkstatt zugelassen!
Attention: Repair only by authorized workshop permitted!
Attenzione: Riparazione solamente permessa per gli atelier autorizzati!
Attenzione: È permessa la riparazione solo agli adetti dell'officina autorizzata!



○ = Diese Teile sind im Reparatursatz enthalten
○ = These parts are included in the repair kit



Position ①⑨ bis ①③⑥ nur im Reparatursatz 461 104 009 2

Position ①⑨ to ①③⑥ only into repair kit 461 104 009 2

Änderungen bleiben vorbehalten © Copyright: WABCO Fahrzeugbremsen, Hannover.
Nachdruck - auch auszugsweise - nur mit unserer Genehmigung.
The right of amendment is reserved © copyright: WABCO Fahrzeugbremsen, Hannover.
No part of this publication may be reproduced without our prior permission.
Sous toute réserve de modifications © copyright: WABCO Fahrzeugbremsen, Hannover.
Toute reproduction interdite sans autorisation préalable.
Con riserva di eventuali modifiche © copyright: WABCO Fahrzeugbremsen, Hannover.
Questa pubblicazione non può essere riprodotta, senza la nostra.

WABCO

461 104 910 3 Edition 01.76