

Kupplungsverstärker

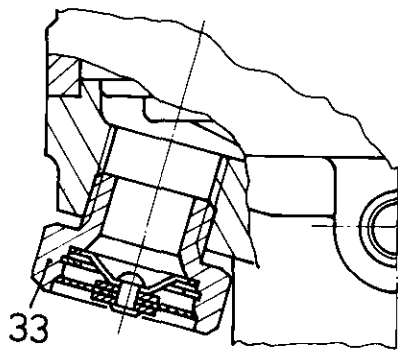
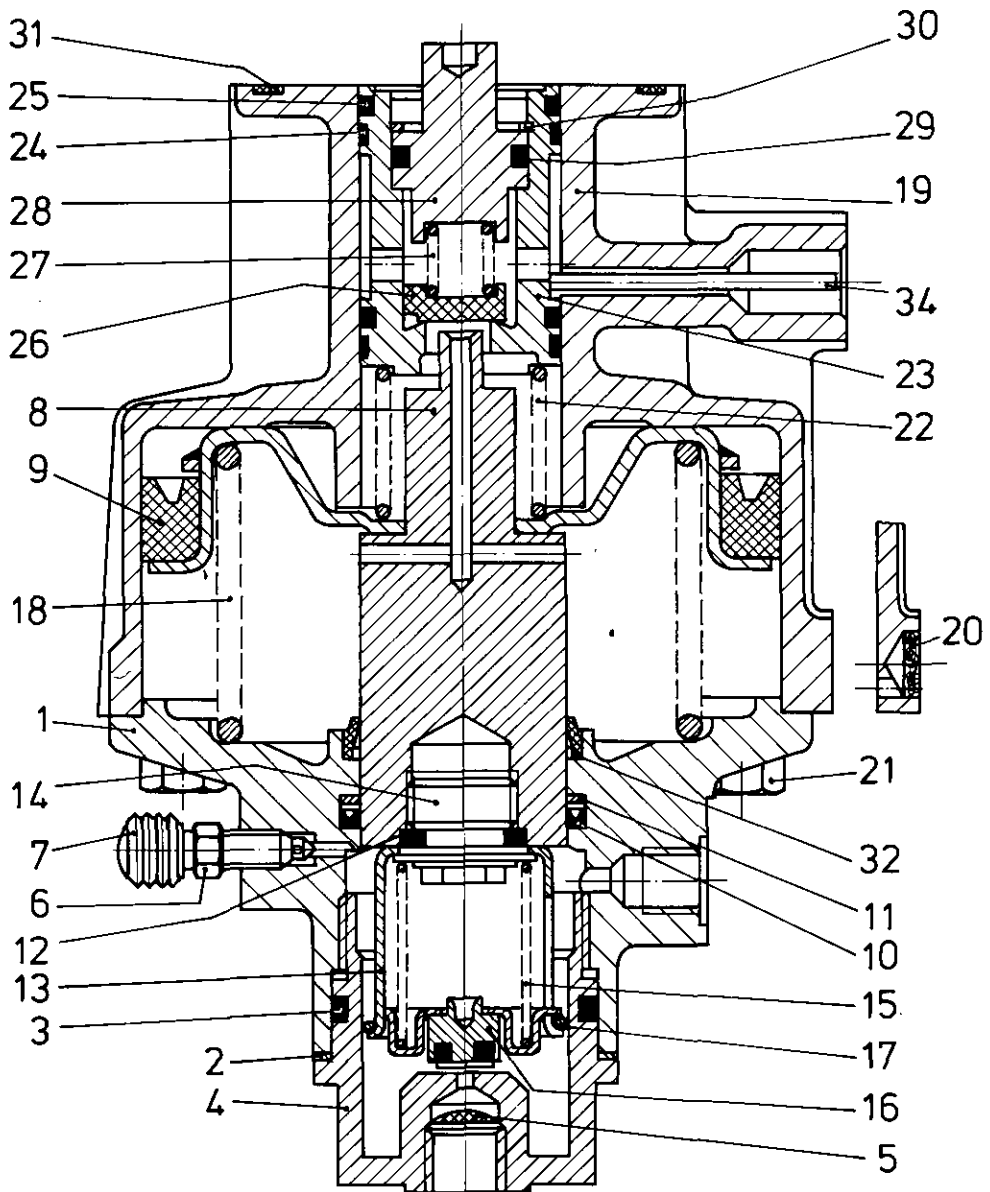
Clutch servo

460 001

a Zu verwenden nach Bedarf.
 a To be used as required as occasion demands.
 b Wahlweise zu verwenden. (...) Teil nicht gezeichnet.
 b Application by choice. (...) Part not shown.

*** Teil ist nicht im Rep.-Satz enthalten.
 Es ist gesondert zu bestellen.
 *** This part is not included in the repair kit
 and is to be ordered separately.

* Bei Reparaturen sollten diese Teile ersetzt werden.
 * At repairs these parts should be replaced.
 ** Hierzu siehe Ersatzteilblatt unter dieser Geräteummer.
 ** See spare parts list with this part number.



WABCO

460 001 912 3

Ausgabe 06.82

A 27

Kupplungsverstärker

Clutch servo

460 001

* Bei Reparaturen sollten diese Teile ersetzt werden.
 * At repairs these parts should be replaced.
 ** Hierzu siehe Ersatzteilblatt unter dieser Geräteummer.
 ** See spare parts list with this part number.

*** Teil list nicht im Rep.-Satz enthalten.
 Es list gesondert zu bestellen.
 *** This part is not included in the repair kit
 and is to be ordered separately.

a Zu verwenden nach Bedarf.
 a To be used as required as occasion demands.
 b Wahlweise zu verwenden. (...). Teil nicht gezeichnet.
 b Application by choice. (...). Part not shown.

Benennung name of part	Position ref. no.	Bestellnummer part number	für alle Abwandlgn. for all variations	Stückzahl je Abwandlg. quantity per variation					Reparaturatz repair kit	
				043	044					
KUPPLUNGSVERSTÄRKER		460 001 ... 0								
Reparaturatz		460 001 000 2		x	x					000
Gehäuseunterteil	1	—	1							
Scheibe 0,5 dick	2	895 107 500 4	a							
O-Ring 44,2x3	3*	—	1						1	
Kappe	4	—	1							
Sieb	5*	—	1						1	
Entlüftungsschraube	6	891 350 180 4	1							
Schutzkappe	7*	898 012 000 4	1						1	
Kolben	8	460 902 624 2	1							
Nutring	9*	—	1						1	
Quadring	10*	897 090 275 4	1						1	
Stützring	11*	899 601 780 4	1						1	
O-Ring 18,3x2,4	12*	—	1						1	
Federteller	13	—	1							
Gewindestück	14	—	1							
Druckfeder	15*	—	1						1	
Ventil	16*	—	1						1	
Sprengring	17*	—	1						1	
Druckfeder	18	896 029 630 4	1							
Gehäuseoberteil	19	—		1						
Gehäuseoberteil	19	—			1					
Sieb	20	899 320 750 4		1						
Sechskantschraube M 8 x 25 DIN 933-8.8-Zn	21	—	4							
Druckfeder	22	896 037 540 4	1							
Kolben	23	462 906 626 4	1							
Führungsring	24*	—	2						2	
O-Ring 29,2x3	25*	—	2						2	
Ventil	26*	—	1						1	
Druckfeder	27*	—	1						1	
Kolben	28	—	1							
O-Ring 18,3x2,4	29*	—	1						1	
Sicherungsring 24x1,2 DIN 472	30*	—	1						1	
Dichtring 66x3	31*	—	1						1	
Abstreifer	32*	—	1						1	
Entlüftung	33	899 470 260 2	1							
Transportsicherung (Stange)	34	—								

WABCO

Änderungen bleiben vorbehalten
 The right of amendment is reserved