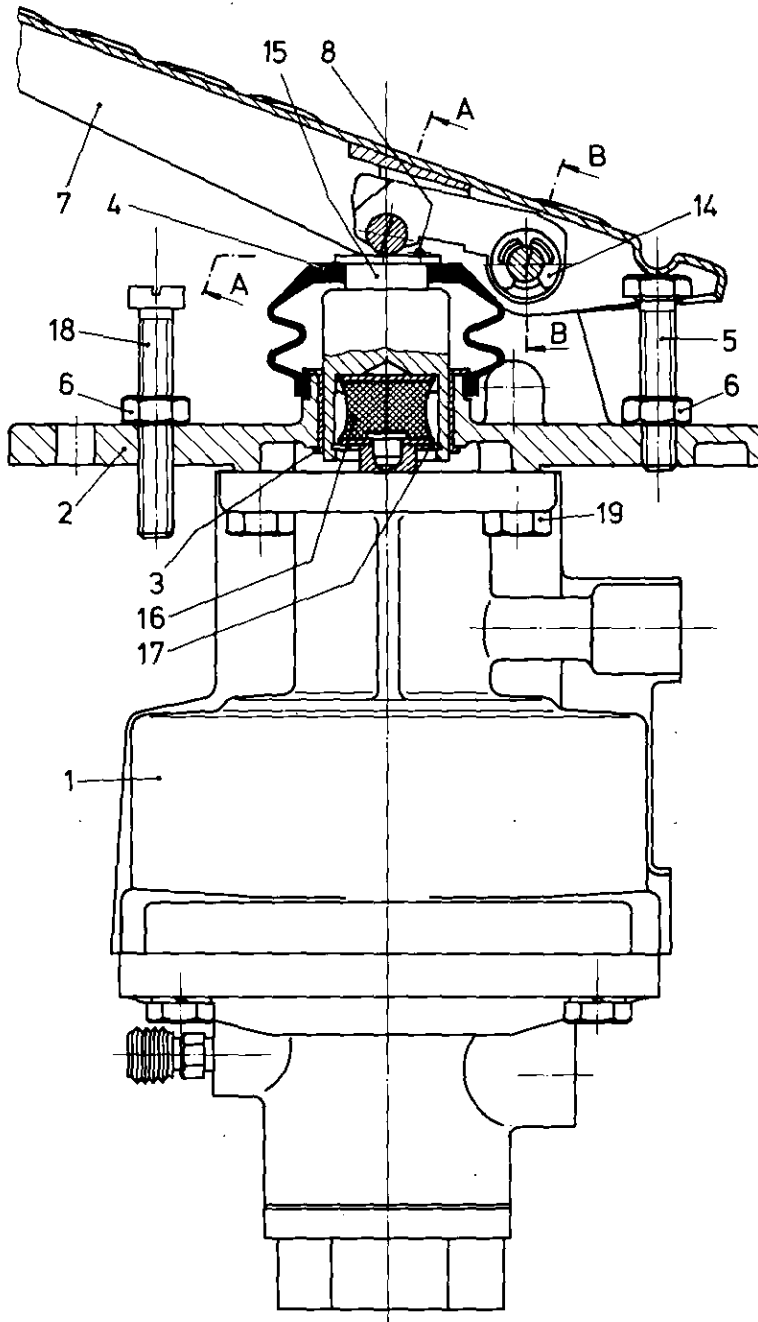


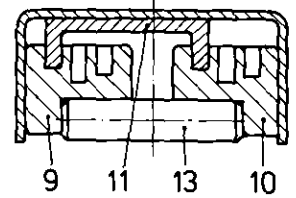
# Kupplungsverstärker

460 001

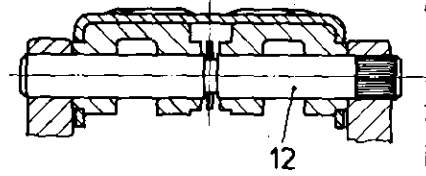
Clutch servo



Schnitt A-A



Schnitt B-B



Zu verwenden nach Bedarf.  
 a To be used as required as occasion demands.  
 b Wahlweise zu verwenden. (...) Teil nicht gezeichnet.  
 b Application by choice. (...) Part not shown.

\*\*\* Teil ist nicht im Rep.-Satz enthalten.  
 Es ist gesondert zu bestellen.  
 \*\*\*-This part is not included in the repair kit  
 and is to be ordered separately.

Bei Reparaturen sollten diese Teile ersetzt werden.  
 At repairs these parts should be replaced.  
 \*\* Hierzu siehe Ersatzteilblatt unter dieser Geräteummer.  
 \*\* See spare parts list with this part number.

Benennung name of part	Position ref. no.	Bestellnummer part number	für alle Abwandlg. for all variations	Stückzahl je Abwandlg. quantity per variation				Reparaturatz repair kit
				110	111			
KUPPLUNGSVERSTÄRKER		460 001 ... 0		110	111			
Kupplungsverstärker	1**	460 001 044 0	1					
Betätigung, vollst.	2...18	460 901 790 2	1	1				
Betätigung, vollst.	2...18	460 901 791 2			1			
Trägerplatte	2	461 314 109 4	1					
Buchse	3*	460 001 200 4	1					

**WABCO**

460 001 930 3 Ausgabe 04.88

# Kupplungsverstärker

460 001

Clutch servo

Benennung name of part	Position ref. no.	Bestellnummer part number	für alle Abwandlgn. for all variations	Stückzahl je Abwandlg. quantity per variation				Reparaturatz repair kit
				110	111			
KUPPLUNGSVERSTÄRKER		460 001 ... 0		110	111			
Faltenbalg	4*	897 752 270 4	1					
Sechskantschraube M 8 x 40 DIN 933-8.8-Zn	5	—	1					
Sechskantmutter M8 DIN 934-8-Zn	6	—	2					
Trittplatte	7	461 314 710 4	1					
Blindniet 3,2x10,2	8	—	1					
Druckstück	9	461 903 387 4	1					
Druckstück	10	461 903 388 4	1					
Distanzstück	11	461 314 590 4		1				
Bolzen	12	461 314 750 4	1					
Rolle	13	895 121 540 4	1					
Sicherungsscheibe 8 DIN 6799-Zn	14*	—	1					
Druckstück, vollst.	15...17	460 001 382 2	1					
Rundlager	16*	897 530 205 4	1					
Sicherungsring 24x1,2 DIN 984	17*	—	1					
Zylinderschraube AM 8x50 DIN 84 - 4.8-Zn	18	—	1					
Sechskantschraube M 8x18 DIN 933-8.8-Zn	19	—	4					

a Zu verwenden nach Bedarf.  
 a To be used as required as occasion demands.  
 b Wahlweise zu verwenden. (... ) Teil nicht gezeichnet.  
 b Application by choice. (... ) Part not shown.

\*\*\* Teil ist nicht im Rep.-Satz enthalten.  
 Es ist gesondert zu bestellen.  
 \*\*\* This part is not included in the repair kit  
 and is to be ordered separately.

\* Bei Reparaturen sollten diese Teile ersetzt werden.  
 \* At repairs these parts should be replaced.  
 \*\* Hierzu siehe Ersatzteilblatt unter dieser Geräteummer.  
 \*\* See spare parts list with this part number.

**WABCO**

Änderungen bleiben vorbehalten  
 The right of amendment is reserved

**B28**