

# Reparatursatz ♦ Jeu de réparation Repair kit ♦ Corredo di riparazione

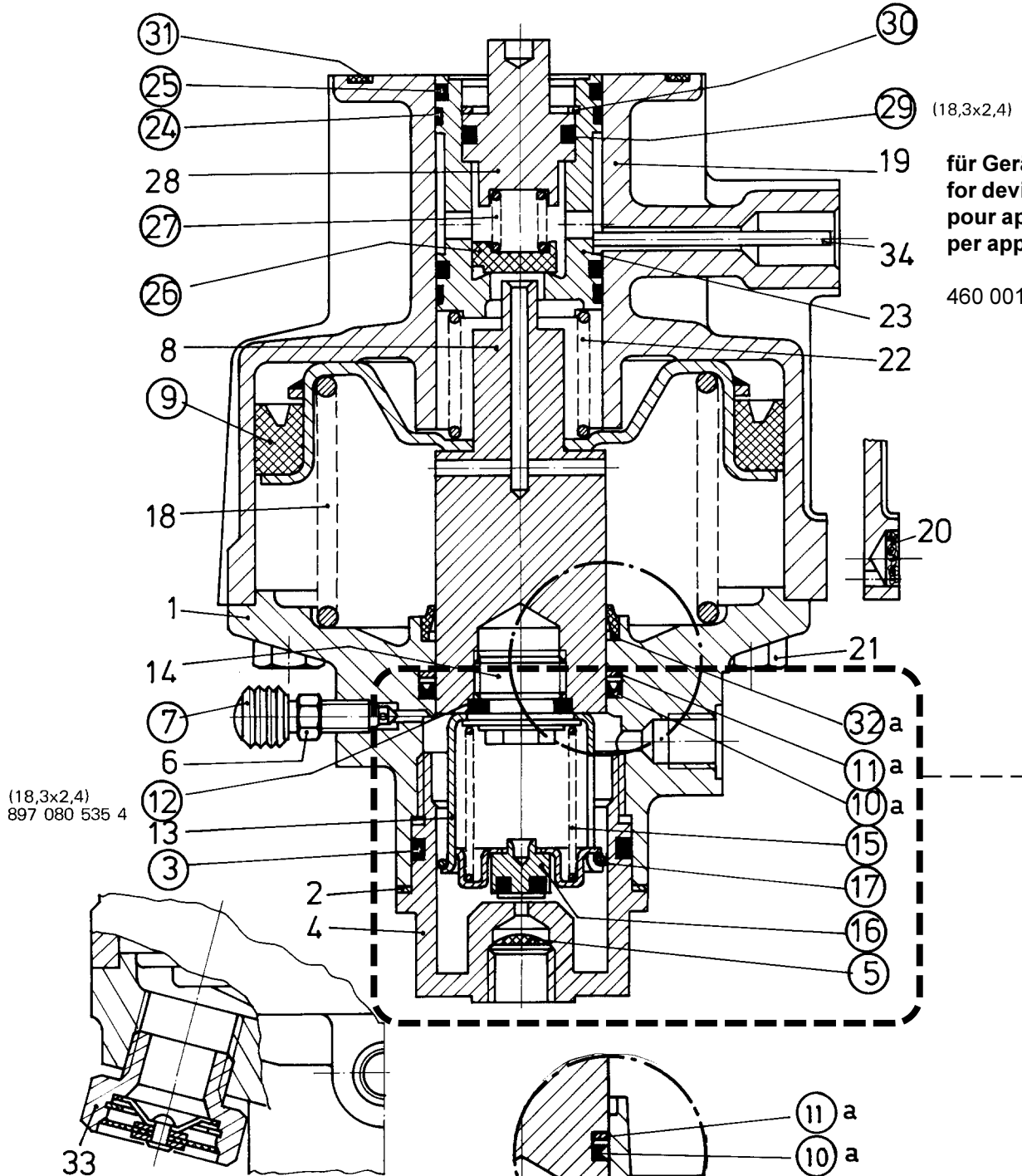
460 001 000 2

○ = Les pièces sont dans la pochette  
○ = Particolare contenuto nel corredo

Achtung: Reparatur nur durch autorisierte Werkstatt zugelassen!  
Attention: Repair only by authorized workshop permitted!  
Attenzione: E' permessa la riparazione solo agli adetti dell'officina autorizzata!



○ = Diese Teile sind im Reparatursatz enthalten  
○ = These parts are included in the repair kit



für Geräte:  
for devices:  
pour appareils:  
per apparecchi:

- 460 001 043 0
- 044
- 045
- 046
- 110
- 111
- 112
- 113
- 160

(18,3x2,4)  
897 080 535 4

a) ☞ Zu verwenden nach Bedarf  
To be used as required as occasion demands  
Application suivant besoin  
Applicazione secondo necessità

In diesem Bereich Teile mit WABCO-Spezial-Fett 830 502 071 4 einsetzen  
All parts used in this area have to be lubricated with WABCO-Spezial 830 502 076 4  
Toutes les pièces incluses dans ce cadre doivent être graissées WABCO-Spezial 830 502 076 4  
Per particolari inclusi nel settore tratteggiato usare il lubrificante WABCO-Spezial rif. 830 502 076 4



Übrige Dicht- und Gleitflächen mit RHF 1 (830 502 076 4) einfetten  
The other sealing and sliding surfaces have to be lubricated with RHF 1 (830 502 076 4)  
Les autres surfaces d'étanchéité et de frottement doivent être graissées avec RHF 1 (830 502 076 4)  
Per le altre suferfici ( di tenuta e di scorrimento) utilizzare il lubrificante RHF 1 (830 502 076 4)

Änderungen bleiben vorbehalten © Copyright: WABCO Fahrzeugbremsen, Hannover.  
Nachdruck - auch auszugsweise - nur mit unserer Genehmigung.  
The right of amendment is reserved © copyright: WABCO Fahrzeugbremsen, Hannover.  
No part of this publication may be reproduced without our prior permission.  
Sous toute réserve de modifications © copyright: WABCO Fahrzeugbremsen, Hannover.  
Toute reproduction interdite sans autorisation préalable.  
Con riserva di eventuali modifiche © copyright: WABCO Fahrzeugbremsen, Hannover.  
Questa pubblicazione non può essere riprodotta, senza la nostra.

