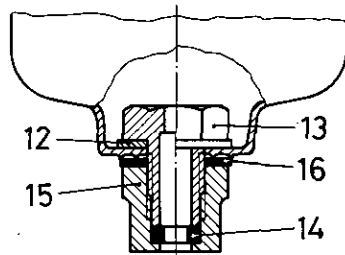
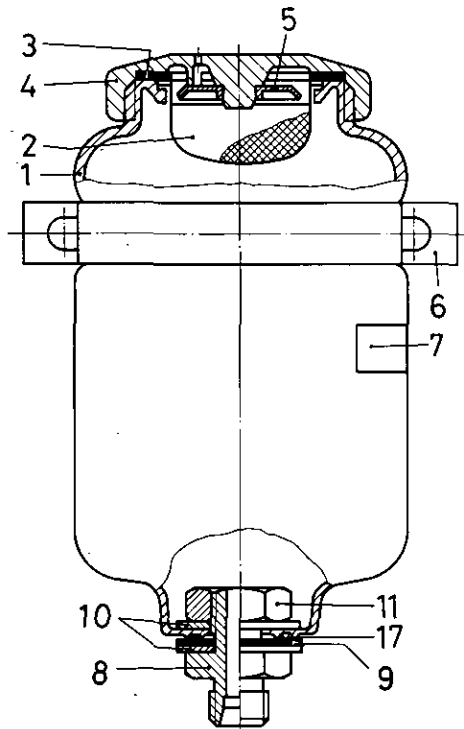


# Flüssigkeitsbehälter

458 501

Container for liquids



Abw 002,003

a Zu verwenden nach Bedarf.  
a To be used as required as occasion demands.  
b Wahlweise zu verwenden. (... ) Teil nicht gezeichnet.  
b Application by choice. (... ) Part not shown.

\*\*\* Teil ist nicht im Rep.-Satz enthalten.  
Es ist gesondert zu bestellen.  
\*\*\* This part is not included in the repair kit  
and is to be ordered separately.

\* Bei Reparaturen sollten diese Teile ersetzt werden.  
\* At repairs these parts should be replaced.  
\*\* Hierzu siehe Ersatzteilblatt unter dieser Geräteummer.  
\*\* See spare parts list with this part number.

Benennung name of part	Position ref. no.	Bestellnummer part number	für alle Abwandlgn. for all variations	Stückzahl je Abwandlg. quantity per variation				Reparatursatz repair kit
				000	001	002	003	
FLÜSSIGKEITSBEHÄLTER		458 501 ... 0						
Topf	1	458 501 020 4	1					
Maschensieb	2	899 340 310 4	1					
Dichtring	3*	897 011 340 4	1					
Kappe	4 + 5	—	1					
Kappe	4	458 500 040 4	1					
Einsatz	5	458 500-590 4	1					
Spannband	6	—	1					
Schild (Bremsflüssigkeit)	7	899 200 161 4		1		1		
Schild (Alkohol)	7	899 200 171 4			1		1	
Doppelstutzen	8	893 101 000 4		1	1			
Dichtring	9*	897 011 390 4		1	1			
Scheibe	10	—		2	2			
Sechskantmutter M 14 x 1,5 DIN 936—Ms	11	—		1	1			
O—Ring 15x2	12*	897 770 250 4				1	1	
Hohlschraube	13	891 300 240 4				1	1	
O—Ring 32x3	14*	897 770 030 4				1	1	
Überwurfmutter	15	893 070 040 4				1	1	
Dichtring	16*	897 042 560 4				1	1	
O—Ring 10x2,2	17*	897 771 110 4		1				

Änderungen bleiben vorbehalten  
The right of amendment is reserved

**WABCO**

458 501 910 3 Ausgabe 04.88