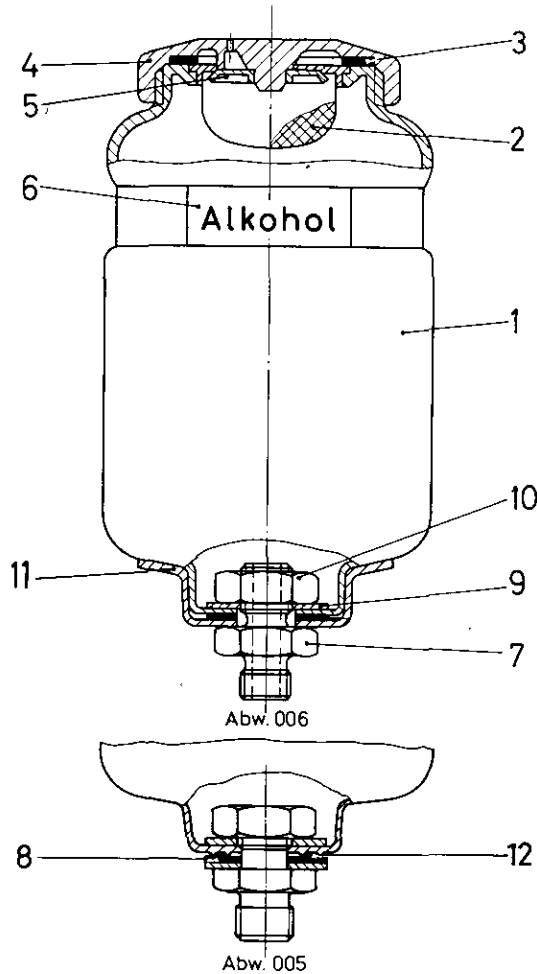


Flüssigkeitsbehälter

Container for liquids

458 501



a Zu verwenden nach Bedarf.
 a To be used as required as occasion demands.
 b Wahlweise zu verwenden. (...) Teil nicht gezeichnet.
 b Application by choice. (...) Part not shown.

*** Teil ist nicht im Rep.-Satz enthalten.
 Es ist gesondert zu bestellen.
 *** This part is not included in the repair kit
 and is to be ordered separately.

• Bei Reparaturen sollten diese Teile ersetzt werden.
 • At repairs these parts should be replaced.
 • Hierzu siehe Ersatzteilblatt unter dieser Geräteummer.
 • See spare parts list with this part number.

Benennung name of part	Position ref. no.	Bestellnummer part number	für alle Abwandlg. for all variations	Stückzahl je Abwandlg. quantity per variation				Reparaturset repair kit
				005	006			
FLÜSSIGKEITSBEHÄLTER		458 501 ... 0		005	006			
Topf	1	458 501 020 4	1					
Maschensieb	2	899 340 310 4	1					
Dichtring	3*	897 001 340 4	1					
Kappe	4	458 500 040 4	1					
Einsatz	5	458 500 590 4	1					
Schild (Alkohol)	6	899 200 171 4			1			
Doppelstutzen	7	893 101 000 4		1				
Doppelstutzen	7	893 102 100 4			1			
Dichtring	8*	897 011 390 4	1					
Scheibe	9	—		2	1			
Sechskantmutter M14x1,5 DIN936—Ms	10	—	1					
Schutzblech	11	458 501 450 4			1			
O—Ring 10x2,2	12*	897 771 110 4	1					

Änderungen bleiben vorbehalten
 The right of amendment is reserved

L 26

WABCO

458 501 911 3 Ausgabe 04.88