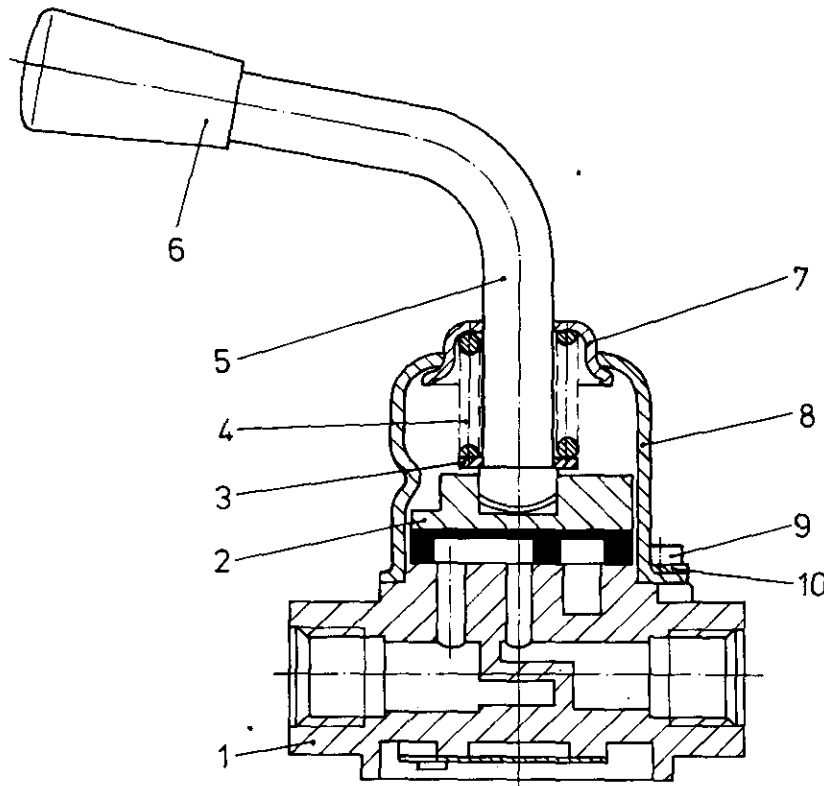


4/2-Wegehahn

452 003

Four way cock



a Zu verwenden nach Bedarf.
a To be used as required as occasion demands.
b Wahlweise zu verwenden. (...) Teil nicht gezeichnet.
b Application by choice. (...) Part not shown.

*** Teil ist nicht im Rep.-Satz enthalten.
Es ist gesondert zu bestellen.
*** This part is not included in the repair kit
and is to be ordered separately.

* Bei Reparaturen sollten diese Teile ersetzt werden.
* At repairs these parts should be replaced.
** Hierzu siehe Ersatzteilblatt unter dieser Geräteummer.
** See spare parts list with this part number.

Benennung name of part	Position ref. no.	Bestellnummer part number	für alle Abwandlg. for all variations	Stückzahl je Abwandlg. quantity per variation				Reparaturatz repair kit	
				020 021	022 023	024			
4/2-WEGEHAHN		452 003 ... 0							
Reparaturatz		452 003 001 2		x	x	x			001
Gehäuse	1	452 003 011 4	1						
Schieber	2*	452 003 801 2	1						1
Scheibe	3	895 101 650 4	1						
Druckfeder	4*	896 038 950 4	1						1
Griff	5	452 003 794 4		1	1				
Griff	5	452 003 795 4				1			
Knopf	6	899 851 520 4		1	1				
Kappe	7	452 003 040 4	1						
Kappe	8	452 003 041 4	1						
Zylinderschraube	9	810 128 007 4	2						
		M 5 x 16 DIN 6912-8.8-Zn							
Federring 5	10*	810 420 003 4	2						2

WABCO WESTINGHOUSE

Ausgabe Juni 1977 452 003 911 3

bisher 452 003 - 101

Änderungen bleiben vorbehalten
The right of amendment is reserved

G 23