

Kupplungskopf

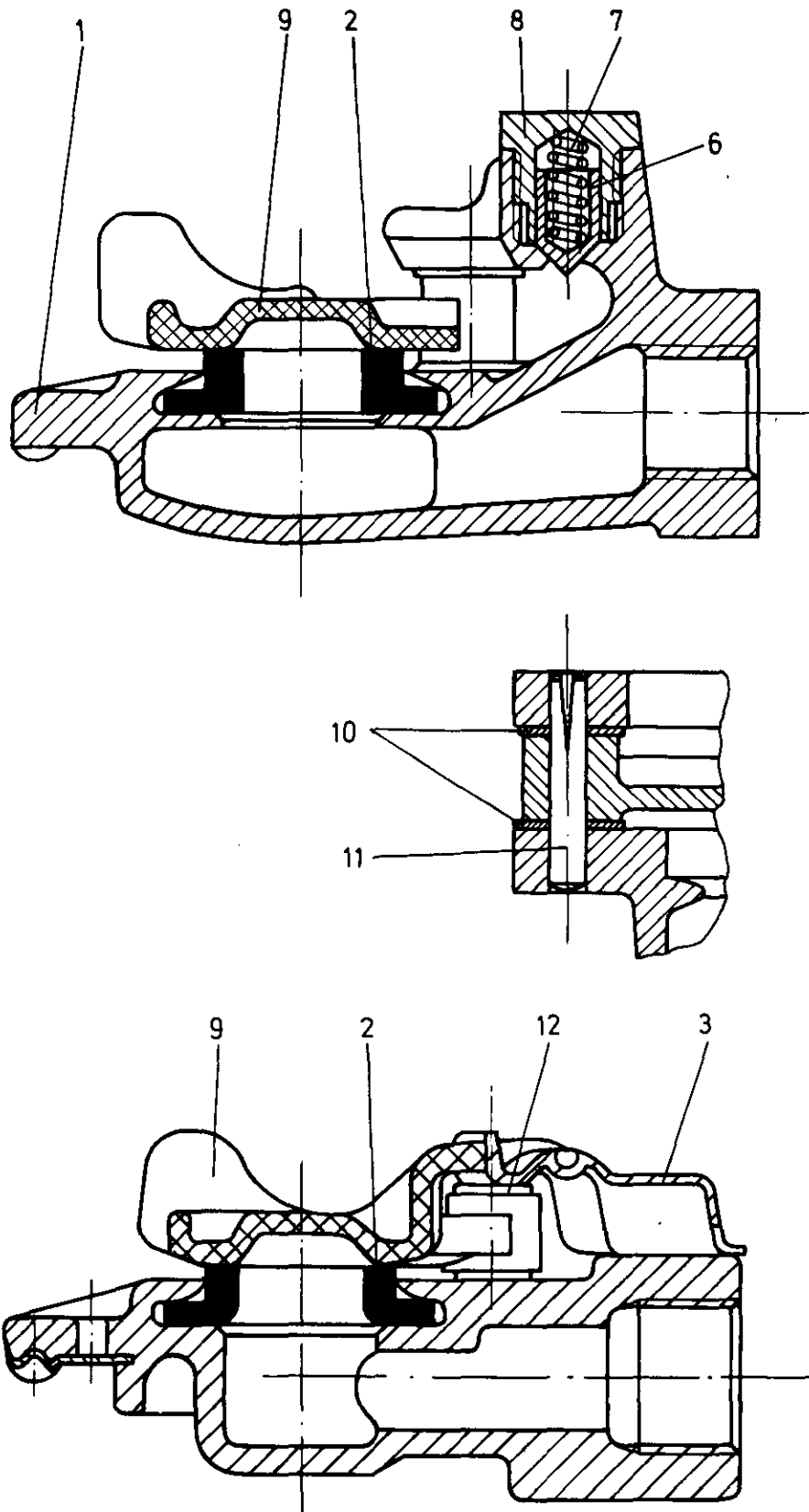
Hose coupling
Tête d'accouplement

452 200

Feuillet de pièces détachées est seulement valable pour appareils complets avec dernier chiffre 0.

Ersatzteilblatt gilt nur für Geräte mit Endziffer 0.

Spare parts sheet is only valid for complete units with end number 0.



WABCO WESTINGHOUSE

Ausgabe Juli 1975 452 200 910 3
bisher 452 200 - 100

H 23

Kupplungskopf

Hose coupling
Tête d'accouplement

452 200

Benennung name of part désignation	Position reference no. n° de repère	Bestellnummer part number n° de catalogue	Stückzahl je Abwandlg. quantity per version quantité par version					Reparatursatz repair kit jeu de réparation
			000	001	003	004	005	
KUPPLUNGSKOPF		452 200 . . . 0	000	001	003	004	005	
Gehäuse	1	452 200 016 2	1			1		
Gehäuse	1	452 200 017 2		1			1	
Gehäuse	1	452 200 014 4			1			
Dichtring	2*	897 550 020 4	1	1	1	1	1	
Führungsstück	3	452 200 154 4	1	1				
Führungsstück	3	452 200 155 4				1	1	
Federring 8	(4)	810 420 006 4	2	2		2	2	
Linsenschraube AM8x12 DIN 7985--4.8	(5)	810 138 010 4	2	2		2	2	
Arretierbolzen	6	352 202 750 4			1			
Druckfeder	7	896 010 900 4			1			
Führungskappe	8	352 202 040 4			1			
Verschlußdeckel	9	452 200 650 4			1			
Verschlußdeckel	9	452 200 651 4				1	1	
Tellerfeder	10	896 320 140 4			2			
Paßkerbstift 5x32 DIN 1472	11	810 504 025 4			1	1	1	
Federscheibe B5 DIN 137	12	810 413 004 4				2	2	

Reparaturhinweise:

* Diese Teile sollten bei Reparaturen ersetzt werden.

(. . .) Teil nicht gezeichnet.

Repair hints:

* These parts should be exchanged at repair.

(. . .) Part not shown.

Avis pour les réparations:

* Ces pièces devraient être remplacées lors de la réparation.

(. . .) Pièce non figurée.

WABCO WESTINGHOUSE

H 24

Änderungen bleiben vorbehalten