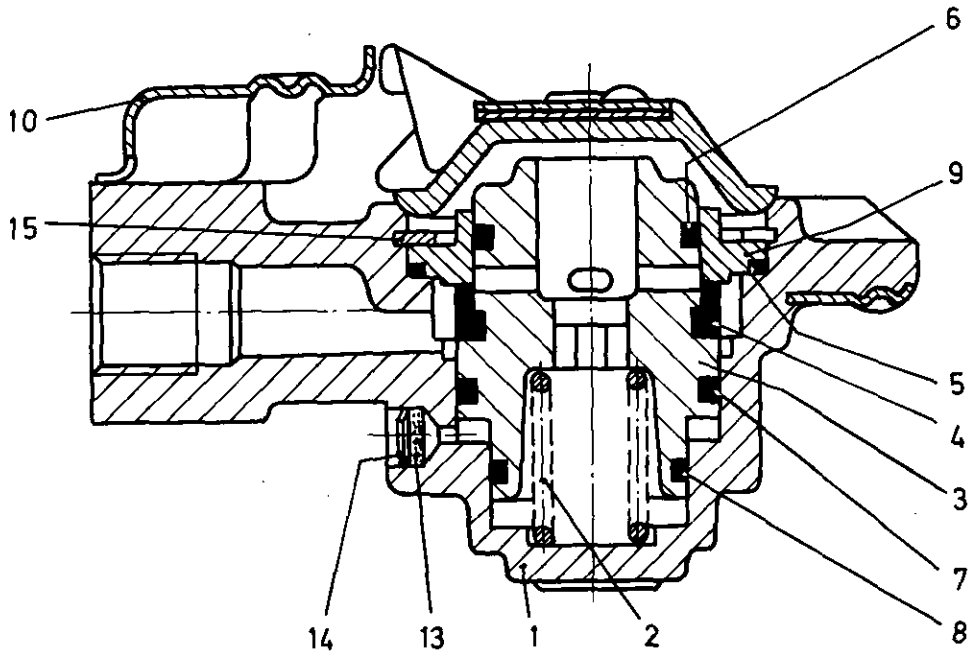


# Kupplungskopf

Hose coupling

452 200

Ersatzteilblatt gilt nur für Geräte mit Endziffer 0.



Spare parts sheet is only valid for complete units with end number 0.

Benennung name of part	Position ref. no.	Bestellnummer part number	für alle Abwandlg. for all variations	Stückzahl je Abwandlg. quantity per variation				Reparatursatz repair kit
				211	212	221	222	
KUPPLUNGSKOPF		452 200 ... 0						
Reparatursatz		452 200 002 2		x	x	x	x	002
Gehäuse	1	452 904 012 2		1				
Gehäuse	1	452 904 013 2			1			
Gehäuse	1	452 904 017 2				1		
Gehäuse	1	452 904 018 2					1	
Druckfeder	2	896 028 420 4	1					
Ventilkörper	3	452 200 500 4	1					
Ventilring	4*	899 503 310 4	1					1
O-Ring 44x2	5*	897 782 370 4	1					1
O-Ring 25,3x2,4	6*	897 080 640 4	1					1
O-Ring 30,3x2,4	7*	897 080 650 4	1					1
O-Ring 21,3x2,4	8*	897 081 100 4	1					1

**WABCO WESTINGHOUSE**

Ausgabe August 1976 452 200 913 3

**J23**

# Kupplungskopf

452 200

Hose coupling

Benennung name of part	Position ref. no.	Bestellnummer part number	für alle Abwandlgn. for all variations	Stückzahl je Abwandlg. quantity per variation					Reparatursatz repair kit
				211	212	221	222		
KUPPLUNGSKOPF		452 200 ... 0							
Reparatursatz		452 200 002 2		x	x	x	x		002
Ring	9	452 200 260 4	1						
Deckel	10	452 200 657 2		1		1			
Deckel	10	452 200 654 2			1		1		
Federring 8	(11)*	810 420 006 4	2						2
Linsenschraube AM 8 x 12 DIN 7985-4.8-Zn	(12)	810 138 010 4	2						
Filterscheibe	13*	899 380 710 4	1						1
Sicherungsring	14*	895 220 800 4	1						1
Sicherungsring	15*	895 220 150 4	1						1

**Reparaturhinweise:**

**Repair hints:**

\* Diese Teile sollten bei Reparaturen ersetzt werden.

\* These parts should be exchanged at repair.

(. .) Teil nicht gezeichnet.

(. .) Part not shown.