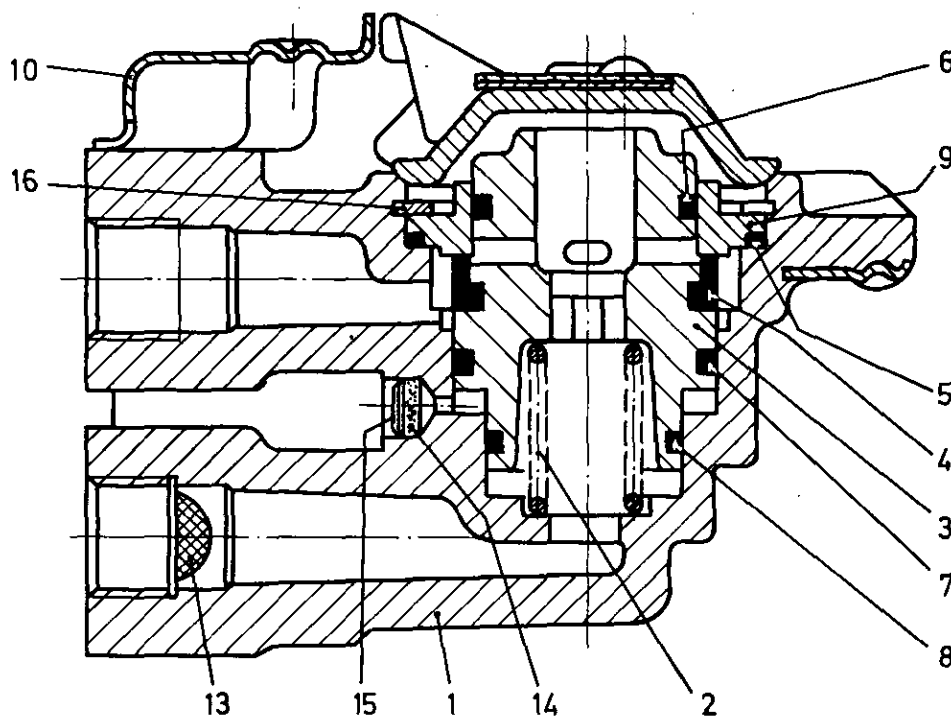


# Kupplungskopf

452 200

Hose coupling



Benennung name of part	Position ref. no.	Bestellnummer part number	für alle Abwandlg. for all variations	Stückzahl je Abwandlg. quantity per variation				Reparatursatz repair kit	
				200	210				
KUPPLUNGSKOPF		452 200 ... 0		200	210				
Reparatursatz		452 200 002 2		x	x			002	
Gehäuse	1	452 904 011 2		1					
Gehäuse	1	452 904 016 2			1				
Druckfeder	2	896 028 420 4	1						
Ventilkörper	3	452 200 500 4	1						
Ventilring	4*	899 503 310 4	1					1	
O-Ring 44x2	5*	897 782 370 4	1					1	
O-Ring 25,3x2,4	6*	897 080 640 4	1					1	
O-Ring 30,3x2,4	7*	897 080 650 4	1					1	
O-Ring 21,3x2,4	8*	897 081 100 4	1					1	
Ring	9	452 200 260 4	1						
Deckel	10	452 200 657 2	1						

Ersatzteilblatt gilt nur für Geräte mit Endziffer 0.

Spare parts sheet is only valid for complete units with end number 0.

**WABCO WESTINGHOUSE**

Ausgabe August 1976 452 200 912 3

bisher 452 200 901 9

**K 23**

# Kupplungskopf

Hose coupling

452 200

Benennung name of part	Position ref. no.	Bestellnummer part number	für alle Abwandlgn. for all variations	Stückzahl je Abwandlg. quantity per variation					Reparatursatz repair kit	
				200	210					
KUPPLUNGSKOPF		452 200 ... 0								
Reparatursatz		452 200 002 2		x	x				002	
Federring 8	(11)*	810 420 006 4	2						2	
Linsenschraube AM 8 x 12 DIN 7985-4.8-Zn	(12)	810 138 010 4	2							
Sieb	13*	899 360 141 4		1					1	
Sieb	13*	899 360 260 4			1				1	
Filterscheibe	14*	899 380 710 4	1						1	
Sicherungsring	15*	895 220 800 4	1						1	
Sicherungsring	16*	895 220 150 4	1						1	

### Reparaturhinweise:

\* Diese Teile sollten bei Reparaturen ersetzt werden.

(. .) Teil nicht gezeichnet.

### Repair hints:

\* These parts should be exchanged at repair.

(. .) Part not shown.

**WABCO WESTINGHOUSE**

Änderungen bleiben vorbehalten  
The right of amendment is reserved

**K 24**