

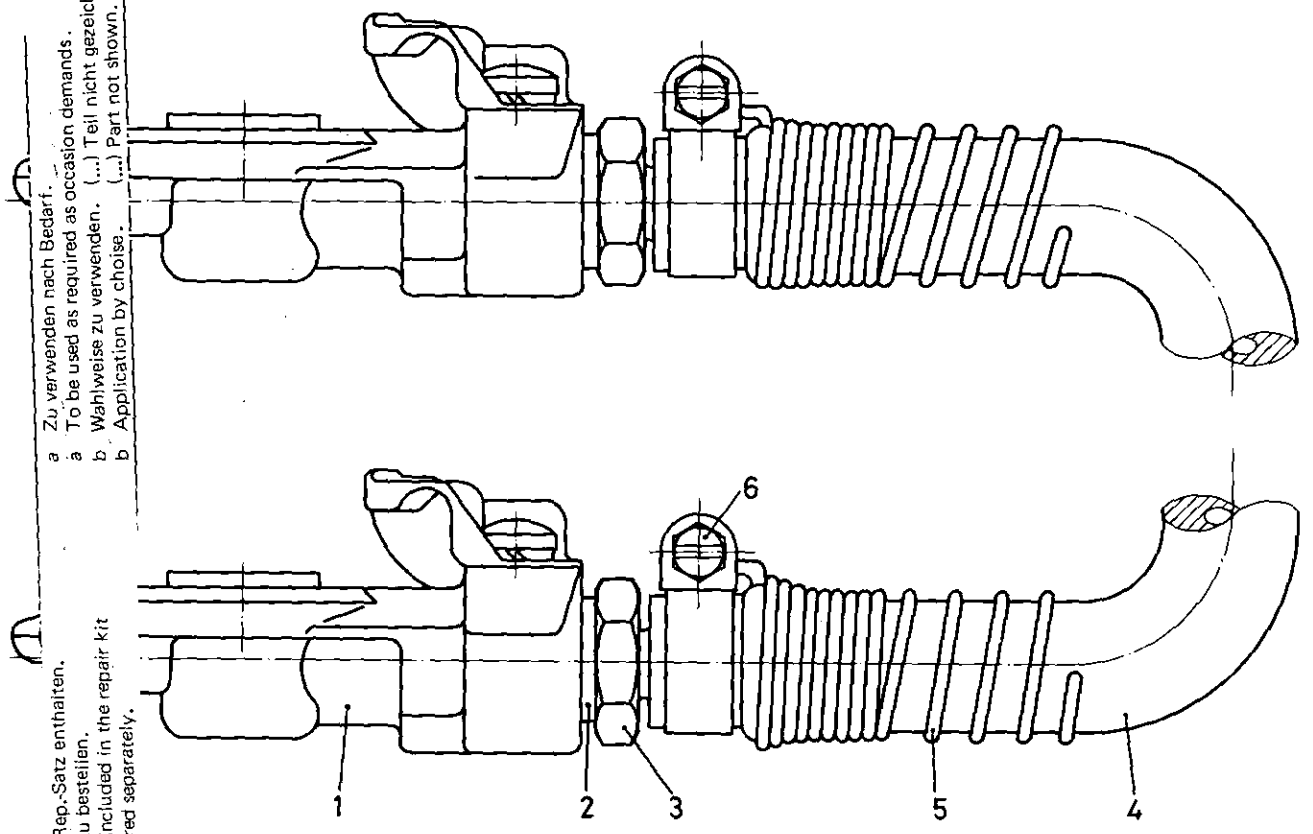
Hose

Ersatzteilblatt gilt nur für Geräte mit Endziffer 0.

* ** ***
a; b; (...)
↑ 410 000 913 3 (A2)

a Zu verwenden nach Bedarf.
a To be used as required as occasion demands.
b Wahlweise zu verwenden. (...) Teil nicht gezeichnet.
b Application by choice. (...) Part not shown.

*** Teil ist nicht im Rep.-Satz enthalten.
Es ist gesondert zu bestellen.
*** This part is not included in the repair kit and is to be ordered separately.



Spare parts sheet is only valid for complete units with end number 0.

Benennung

SCHLAUCHKUPPLUNG

Kupplung
Dichtung
Schlauch
Schlauch
Schlauch
Versteifung
Schlauch

f
x27 DIN 7603-Vf
n
ix3000 lg
ix5000 lg
ler
y

Position ref. no.

Bestellnummer part number

für alle Abwandlgn.
for all variations

Stückzahl je Abwandlg.
quantity per variation

Reparaturset
repair kit

452 501 ... 0

011 012

1**
2*
3
4
4
5
6

452 200 000 0
811 401 079 4
893 120 170 4
828 876 000 6
828 876 000 6
896 110 020 4
893 510 410 2

2
2
2
1
2
2

1

1