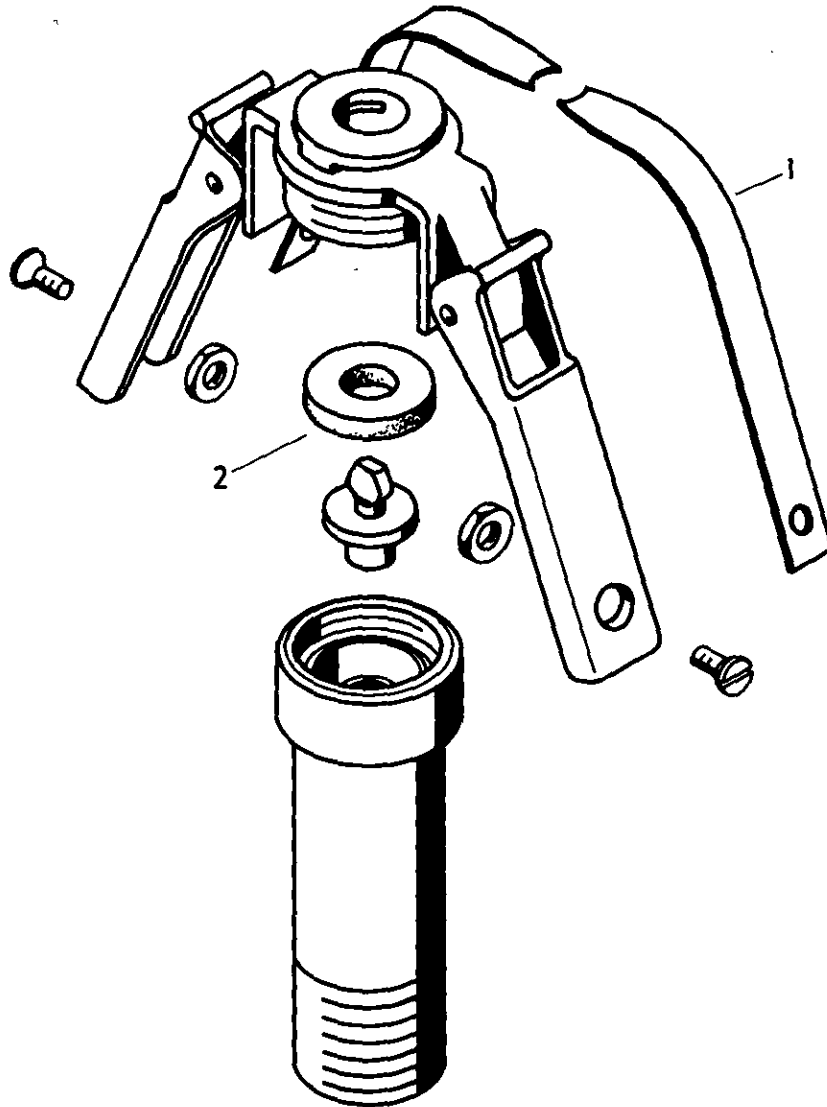


Prüf - Steckclip

452 606.

Adaptor



*** Teil ist nicht im Rep.-Satz enthalten.
 Es ist gesondert zu bestellen.
 *** This part is not included in the repair kit
 and is to be ordered separately.

a Zu verwenden nach Bedarf.
 a To be used as required as occasion demands.
 b Wahlweise zu verwenden. (...) Teil nicht gezeichnet.
 b Application by choice. (...) Part not shown.

* Bei Reparaturen sollten diese Teile ersetzt werden.
 * At repairs these parts should be replaced.
 ** Hierzu siehe Ersatzteilblatt unter dieser Geräteummer.
 ** See spare parts list with this part number.

Benennung name of part	Position ref. no.	Bestellnummer part number	für alle Abwandlg. for all variations	Stückzahl je Abwandlg. quantity per variation				Reparaturatz repair kit
PRÜF- STECKCLIP		452 606 ... 0		000				
Reparaturatz		-						
Blattfeder	1*	896 360 860 4		2				
Ventilring	2*	899 506 390 4		1				

Änderungen bleiben vorbehalten
 The right of amendment is reserved

F 26

WABCO

452 606 910 3 Ausgabe 09.82