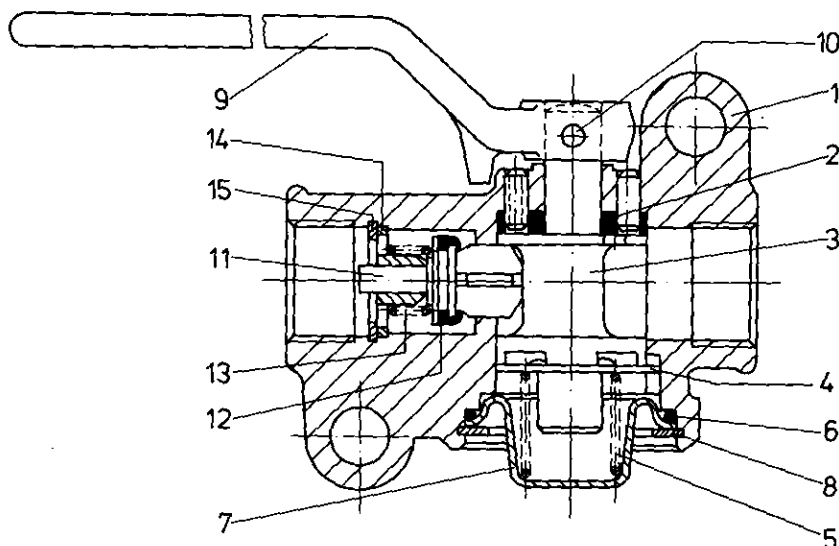


Dreiwegehahn

Three way cock
Robinet à trois voies

452 002



Benennung name of part désignation	Position reference no. n° de repère	Bestellnummer part number n° de catalogue	Stückzahl je Abwandlg. quantity per version quantité par version	Reparatursetz repair kit jeu de réparation	
DREIWEGEHAHN		452 002 ... 0	114		
Reparatursetz		452 002 002 2	x	002	
Gehäuse	1	452 902 012 2	1		
Dichtring	2*	897 100 080 4	1	1	
Exzenterwelle	3	452 002 699 4	1		
Raste	4	452 002 642 4	1		
Druckfeder	5*	896 010 060 4	1	1	
O-Ring 33x2,4	6*	897 080 880 4	1	1	
Deckel	7	452 002 650 4	1		
Sicherungsring 38x1,5 DIN 472	8*	810 518 026 4	1	1	
Handgriff	9	452 001 790 4	1		
Kegelkerbstift 4x20 DIN 1471	10*	810 503 005 4	1	1	
Ventil, vollst.	11 + 12*	899 504 050 2	1	1	
Ventilring	12	899 504 050 4	1		
Druckfeder	13*	896 013 010 4	1	1	
Buchse	14	452 302 200 4	1		
Sicherungsring 20x1 DIN 472	15*	810 518 012 4	1	1	

Reparaturhinweise:

* Diese Teile sollten bei Reparaturen ersetzt werden.

Repair hints:

* These parts should be exchanged at repair.

Avis pour les réparations:

* Ces pièces devraient être remplacées lors de la réparation.

WABCO WESTINGHOUSE

Feuille de pièces détachées est seulement valable pour appareils complets avec dernier chiffre 0.

Ersatzteilblatt gilt nur für Geräte mit Endziffer 0.

Spare parts sheet is only valid for complete units with end number 0.