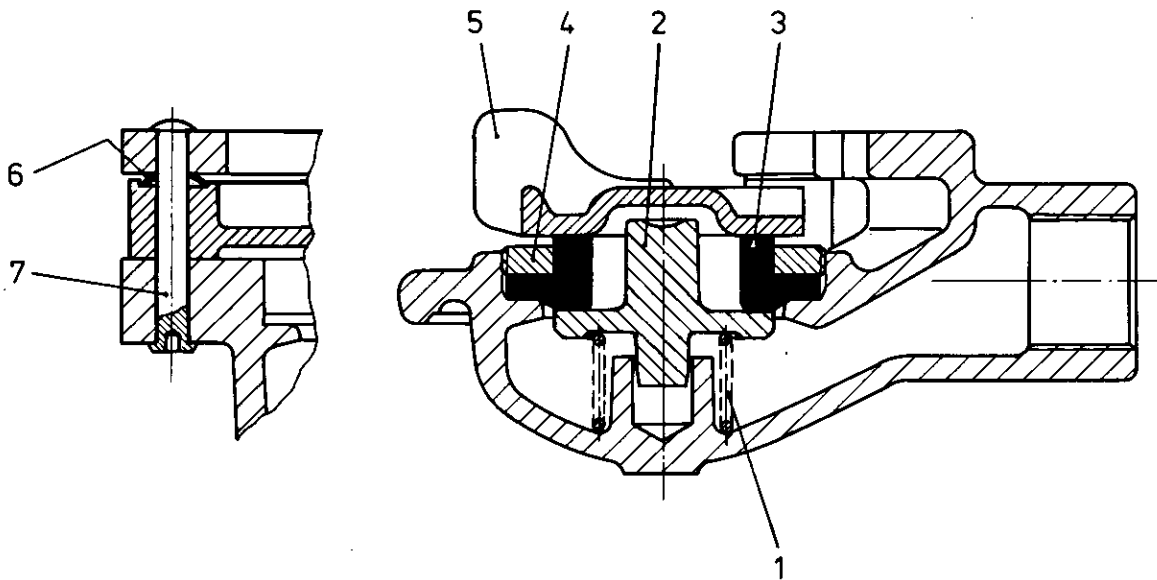


Kupplungskopf

452 300

Hose coupling



a Zu verwenden nach Bedarf.
 a To be used as required as occasion demands.
 b Wahlweise zu verwenden. (...) Teil nicht gezeichnet.
 b Application by choice. (...) Part not shown.

*** Teil ist nicht im Rep.-Satz enthalten.
 Es ist gesondert zu bestellen.
 *** This part is not included in the repair kit
 and is to be ordered separately.

* Bei Reparaturen sollten diese Teile ersetzt werden.
 * At repairs these parts should be replaced.
 ** Hierzu siehe Ersatzteilblatt unter dieser Geräteummer.
 ** See spare parts list with this part number.

Benennung name of part	Position ref. no.	Bestellnummer part number	für alle Abwandlgn. for all variations	Stückzahl je Abwandlg. quantity per variation				Reparaturatz repair kit
				000	001	002		
KUPPLUNGSKOPF		452 300 ... 0						
Druckfeder	1*	896 010 880 4	1					
Ventil	2*	452 300 500 4		1	1			
Ventil	2*	452 300 501 4				1		
Dichtring	3*	897 550 011 4	1					
Gewinding	4	452 302 430 4	1					
Verschußdeckel	5	452 300 650 4		1		1		
Tellerfeder	6	896 320 141 4		1		1		
Niet 4,8x26	7	892 360 160 4		1		1		

WABCO WESTINGHOUSE

Änderungen bleiben vorbehalten
 The right of amendment is reserved

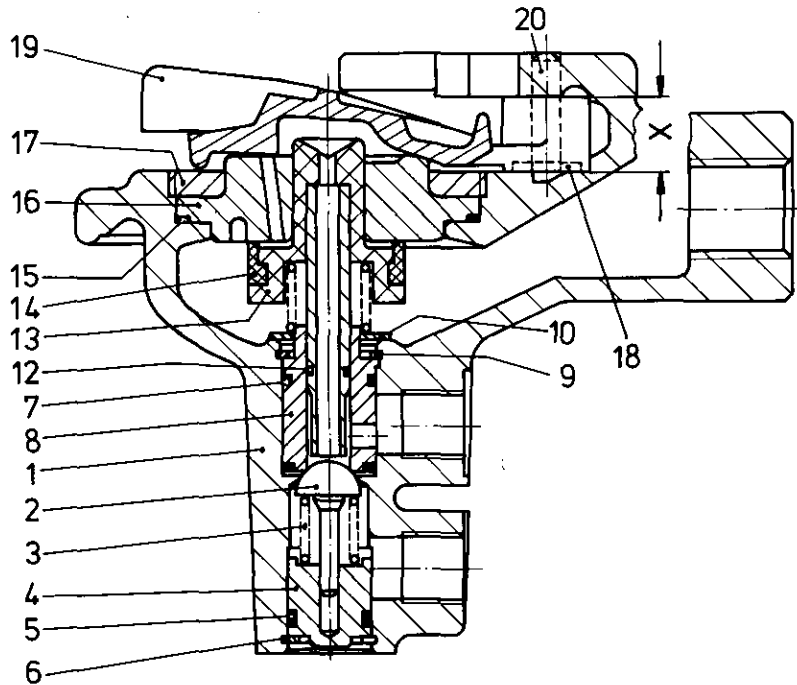
Ausgabe Juni 1977 452 300 910 3

bisher 452 300 - 100

Kupplungskopf

452 300

Hose coupling



Zu verwenden nach Bedarf.
 a To be used as required as occasion demands.
 b Wahlweise zu verwenden. (...) Teil nicht gezeichnet.
 b Application by choice. (...) Part not shown.

*** Teil ist nicht im Rep.-Satz enthalten.
 Es ist gesondert zu bestellen.
 *** This part is not included in the repair kit
 and is to be ordered separately.

* Bei Reparaturen sollten diese Teile ersetzt werden.
 * At repairs these parts should be replaced.
 ** Hierzu siehe Ersatzteilblatt unter dieser Geräteummer.
 ** See spare parts list with this part number.

Benennung name of part	Position ref. no.	Bestellnummer part number	für alle Abwandlg. for all variations	Stückzahl je Abwandlg. quantity per variation				Reparaturatz repair kit
				014	016			
KUPPLUNGSKOPF		452 300 ... 0						
Reparaturatz		452 300 001 2		x	x			001
Gehäuse	1	—	1					
Ventil	2*	—	1					1
Druckfeder	3*	—	1					1
Boden	4	—	1					
O-Ring 10,8x1,8	5*	—	1					1
Sicherungsring 15x1 DIN 472	6*	—	1					1
O-Ring 12,2x1,5	7*	—	2					2
Ring	8	—	1					
Sicherungsring 16x1 DIN 472	9*	—	1					1
Scheibe	10	—	1					
Druckfeder	11*	—	1					1
O-Ring 5x1	12*	—	1					1
Ventilstößel	13	—	1					
Ventilring	14*	—	1					1
O-Ring 47x2	15*	—	1					1
Buchse	16	—	1					
Gewindering	17	452 302 430 4	1					
Tellerfeder	18	—	1					
Deckel x = 14,6	19	452 303 652 4		a	1			
Deckel x = 12,2	19	452 300 655 4		a				
Paßkerbstift 5x32 DIN 1472-phos.	20	—	1					

WABCO

Änderungen bleiben vorbehalten
 The right of amendment is reserved

A 26

452 300 913 3 Ausgabe 08.82