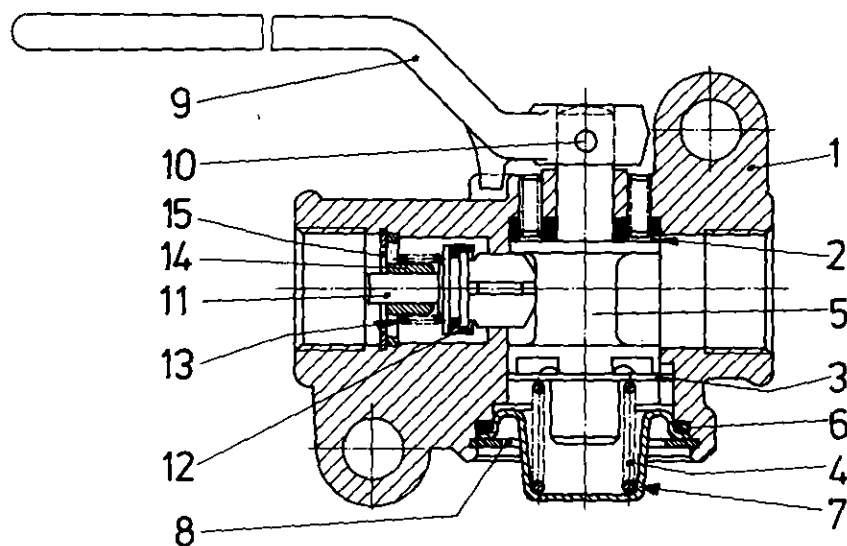


Dreiwegehahn

Three way cock
Robinet à trois voies

452 002



Feuille de pièces détachées est seulement valable pour appareils complets avec dernier chiffre 0.

Ersatzteilblatt gilt nur für Geräte mit Endziffer 0.

Spare parts sheet is only valid for complete units with end number 0.

Benennung name of part désignation	Position reference no. n° de repère	Bestellnummer part number n° de catalogue	Stückzahl je Abwandlg. quantity per version quantité par version					Reparaturatz repair kit jeu de réparation
			100	101	105	107	112	
DREIWEGEHAHN		452 002 ... 0	100	101	105	107	112	
Reparaturatz		452 002 002 2	x	x	x	x	x	002
Gehäuse	1	452 002 017 2	1	1			1	
Gehäuse	1	452 902 010 2			1			
Gehäuse	1	452 002 018 2				1		
Dichtring	2*	897 100 080 4	1	1	1	1	1	1
Raste	3	452 002 642 4	1	1	1	1	1	
Druckfeder	4*	896 010 060 4	1	1	1	1	1	1
Exzenterwelle	5	452 002 697 4	1	1	1	1	1	
O-Ring 33x2,4	6*	897 080 880 4	1	1	1	1	1	1
Deckel	7	452 002 650 4	1	1	1	1	1	
Sicherungsring 38x1,5 DIN 472	8*	810 518 026 4	1	1	1	1	1	1
Handgriff	9	452 001 790 4	1		1	1		
Handgriff	9	452 001 795 4		1				

WABCO WESTINGHOUSE

Ausgabe Januar 1976 452 002 914 3

bisher 452 002 - 104

B 23

Dreiwegehahn

Three way cock
Robinet à trois voies

452 002

Benennung name of part désignation	Position reference no. n° de repère	Bestellnummer part number n° de catalogue	Stückzahl je Abwandlg. quantity per version quantité par version					Reparatursatz repair kit jeu de réparation
			100	101	105	107	112	
DREIWEGEHAHN		452 002 ... 0	100	101	105	107	112	
Reparatursatz		452 002 002 2	x	x	x	x	x	002
Kegelkerbstift 4x20 DIN 1471	10*	810 503 005 4	1	1	1	1		1
Ventil, vollst.	11 + 12*	899 504 050 2	1	1	1	1	1	1
Ventilring	12	899 504 050 4	1	1	1	1	1	
Druckfeder	13*	896 013 010 4	1	1	1	1	1	1
Buchse	14	452 302 200 4	1	1	1	1	1	
Sicherungsring 20x1 DIN 472	15*	810 518 012 4	1	1	1	1	1	1

Reparaturhinweise:

* Diese Teile sollten bei Reparaturen ersetzt werden.

Repair hints:

* These parts should be exchanged at repair.

Avis pour les réparations:

* Ces pièces devraient être remplacées lors de la réparation.

WABCO WESTINGHOUSE

B 24

Änderungen bleiben vorbehalten