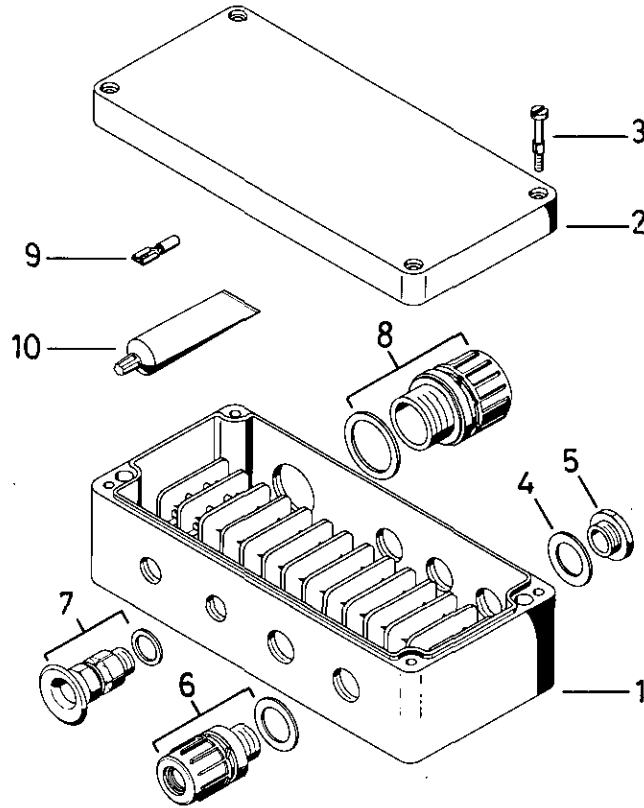


# ABS - Achsverteiler

446...

Distribution box



a Zu verwenden nach Bedarf.  
 a To be used as required as occasion demands.  
 b Wahlweise zu verwenden. (...) Teil nicht gezeichnet.  
 b Application by choice. (...) Part not shown.

Teil ist nicht im Rep.-Satz enthalten.  
 Es ist gesondert zu bestellen.  
 ... This part is not included in the repair kit  
 and is to be ordered separately.

Bei Reparaturen sollten diese Teile ersetzt werden.  
 At repairs these parts should be replaced.  
 ... Hierzu siehe Ersatzteilblatt unter dieser Geräteummer.  
 ... See spare parts list with this part number.

Benennung name of part	Position ref. no.	Bestellnummer part number	für alle Abwandlg. for all variations	Stückzahl je Abwandlg. quantity per variation					Reparaturkit repair kit
				021	022				
ACHSVERTEILER		446 010 ... 0 446 010 ... 2							
<b>Reparaturkit</b>									
Achsverteiler nach GGVS	1 ... 9	446 010 021 0		x					
Achsverteiler	1 ... 9	446 010 022 2			x				
Gehäuse	1	—	1						
Deckel	2	—	1						
Schraube	3	—	4						
Flachdichtung NW 10	4*	897 333 890 4	3						
Blindverschraubung BG 9	5	893 020 910 4	3						
Anschlußverschraubung NW 10 (GGVS)	6	893 750 000 2		2					
Anschlußverschraubung	6	893 750 001 2			2				
Verschraubung PG 7	7	894 130 310 2	2						
Anschlußverschraubung NW 17 (GGVS)	8	893 750 010 2	1						
Steckhülse 6,3 - 1 DIN 46 245	9	811 527 001 4	8						
Steckhülse 6,3 - 2,5 DIN 46 245	9	811 527 003 4	20						
Copa slip 80 g - Tube	10	830 702 010 4	x						

**Reparaturhinweis:**

Schrauben Pos. 3 sind mit  
Copa slip einzusetzen

**Repair hint:**

Lubricate screws item 3  
with copa slip

Änderungen bleiben vorbehalten  
The right of amendment is reserved

**D30**

**WABCO**

446 000 914 3 Ausgabe 05.87