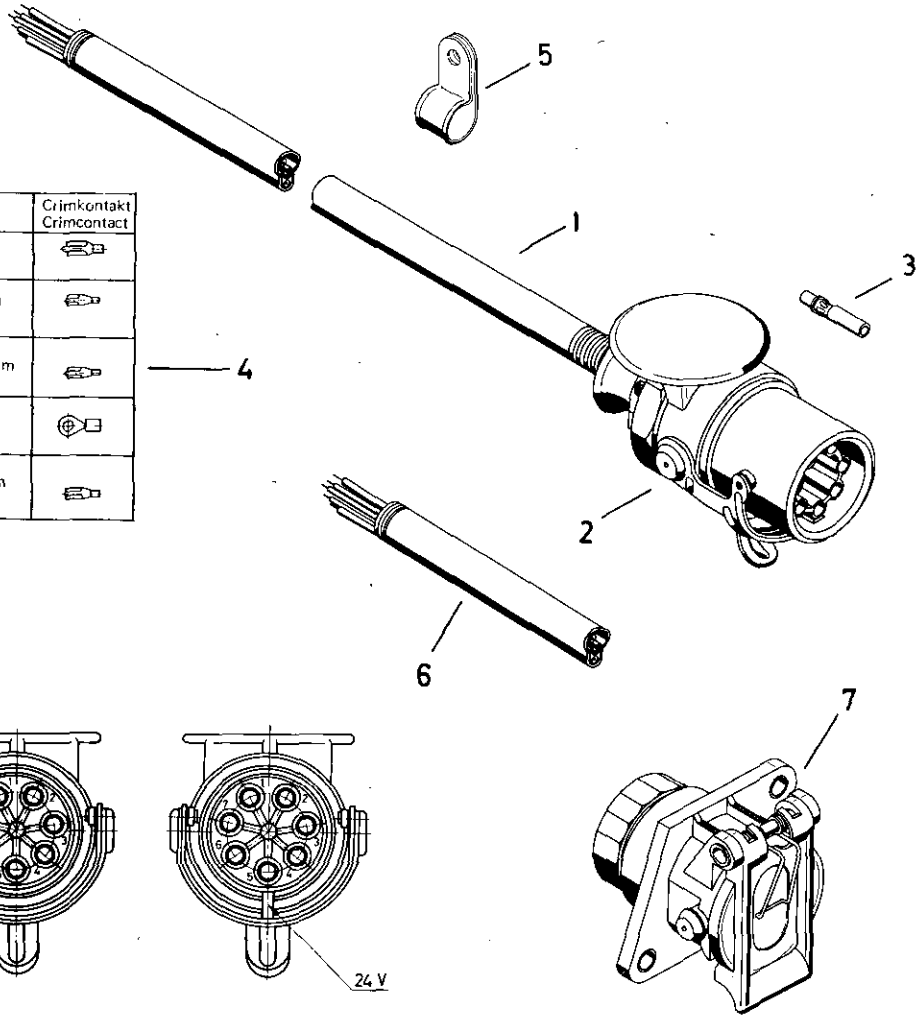


ABS - Stecker

446 ...

ABS- plug

Kontakt Contact	Leitungsfarbe Cable color	Crimkontakt Crimcontact
1	rot 6 qmm red	
2	weiss/rot 1,5 qmm white/red	
3	braun/blau 1,5 qmm brown/blue	
4	braun 6 qmm brown	
5	gelb/blau 1,5 qmm yellow/blue	



Benennung
name of part

Position
ref. no.

Bestellnummer
part number

für alle Abwandlg.
for all variations

Stückzahl je Abwandlg.
quantity per variation

ABS-STECKER MIT KABEL

446 2

ABS-Stecker mit Kabel 10m, 24V

1... 4

446 010 011 2

ABS-Stecker mit Kabel 8m, 12V

1... 4

884 900 680 2

ABS-Stecker mit Kabel 12m, 12V

1... 4

884 900 619 2

ABS-Stecker 24V

2+3

446 008 360 2

ABS-Stecker 12V

2+3

446 008 365 2

Kontaktbuchse 1,5qmm

3

446 008 315 4

3

Kontaktbuchse 6,0qmm

3

446 008 316 4

2

Beipack (Crimkontakte)

4

-

1

Kabelschelle (separat bestellen)

5

893 519 070 4

5

Kabel 50m Rolle

6

446 010 390 4

a

ABS- Parkdose

7

446 008 600 2

a

a Zu verwenden nach Bedarf.
a To be used as required as occasion demands.
b Wahlweise zu verwenden. (...) Teil nicht gezeichnet.
b Application by choice. (...) Part not shown.

*** Teil ist nicht im Rep.-Satz enthalten.
Es ist gesondert zu bestellen.
*** This part is not included in the repair kit
and is to be ordered separately.

* Bei Reparaturen sollten diese Teile ersetzt werden.
* At repairs these parts should be replaced.
** Hierzu siehe Ersatzteilblatt unter dieser Geräteummer.
** See spare parts list with this part number.

Änderungen bleiben vorbehalten
The right of amendment is reserved

WABCO

446 000 916 3 Ausgabe 04.87

E 30