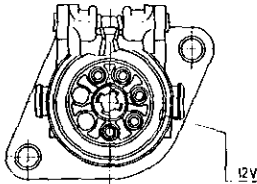
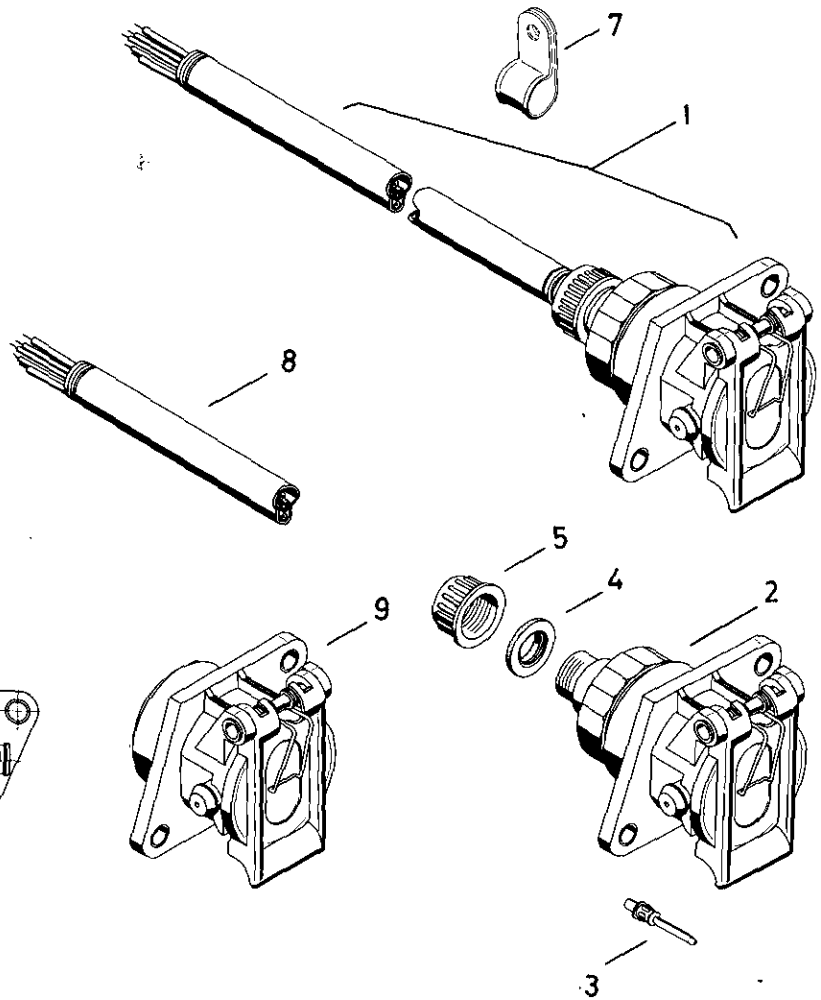


# ABS - Steckdose

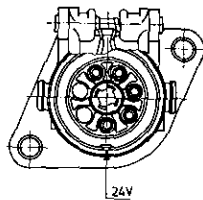
446 ...

ABS- socket

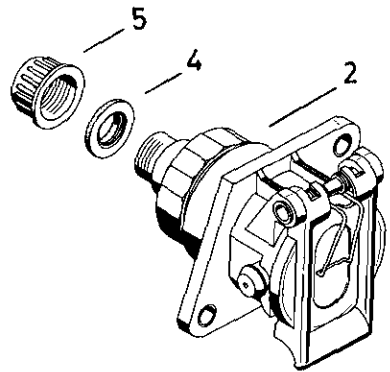
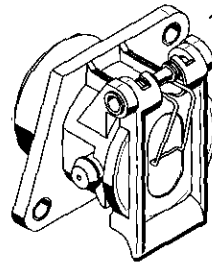
Kontakt Contact	Leitungsfarbe Cable color	Crimkontakt Crimcontact
1	rot 6 qmm red	
2	weiss/rot 1,5 qmm white/red	
3	braun/blau 1,5 qmm brown/blue	
4	braun 6 qmm brown	
5	gelb/blau 1,5 qmm yellow/blue	



12V



24V



3

Benennung  
name of part

Position  
ref. no.

Bestellnummer  
part number

für alle Abwandlg.  
for all variations

Stückzahl je Abwandlg.  
quantity per variation

ABS- STECKDOSE MIT KABEL

446 . . . . . 2

ABS- Steckdose mit Kabel 12m, 24V

1... 6

446 010 012 2

x

ABS- Steckdose mit Kabel 6m, 12V

1... 6

446 010 029 2

x

ABS- Steckdose mit Kabel 8m, 12V

1... 6

446 010 032 2

x

ABS- Steckdose mit Kabel 14m, 12V

1... 6

446 010 031 2

x

ABS- Steckdose mit Kabel 18m, 12V

1... 6

446 010 034 2

x

ABS- Steckdose 24V

2+3

446 008 361 2

1

ABS- Steckdose 12V

2+3

446 008 366 2

1

Kontaktstift 1,5qmm

3

446 008 310 4

3

Kontaktstift 6,0qmm

3

446 008 311 4

2

Klemmring NW 13

4

893 050 410 4

1

Überwurfmutter NW 13

5

893 071 440 4

1

Beipack ( Crimkontakte )

6

-

1

Kabelschelle ( separat bestellen )

7

893 519 070 4

6

Kabel 50m Rolle

8

446 010 390 4

a

ABS- Parkdose

9

446 008 600 2

a

a Zu verwenden nach Bedarf.  
 a To be used as required as occasion demands.  
 b Wahlweise zu verwenden. (...) Teil nicht gezeichnet.  
 b Application by choice. (...) Part not shown.  
 \*\*\* Teil ist nicht im Rep.-Satz enthalten.  
 Es ist gesondert zu bestellen.  
 \*\*\* This part is not included in the repair kit  
 and is to be ordered separately.  
 Bei Reparaturen sollten diese Teile ersetzt werden.  
 At repairs these parts should be replaced.  
 \*\* Hierzu siehe Ersatzteilblatt unter dieser Geräteummer.  
 \*\* See spare parts list with this part number.

Änderungen bleiben vorbehalten  
The right of amendment is reserved

# WABCO

446 000 917 3 Ausgabe 05.87

## F 29