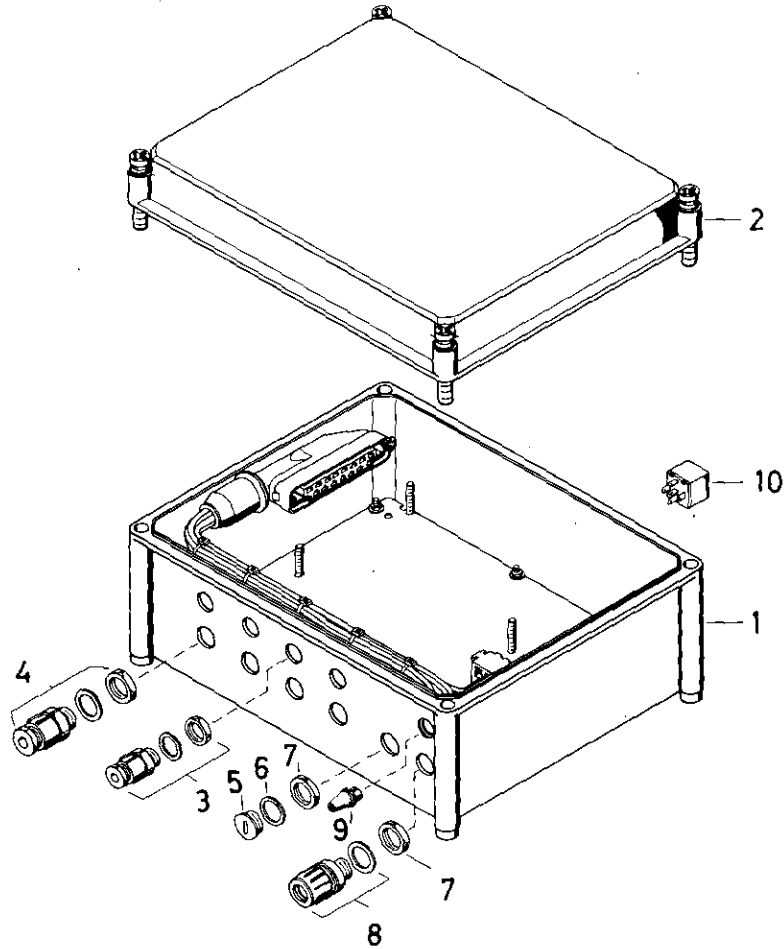


ABS - Schutzgehäuse

446...

Protective case



Zu verwenden nach Bedarf.
 a To be used as required as occasion demands.
 b Wahlweise zu verwenden. (...) Teil nicht gezeichnet.
 Application by choice. (...) Part not shown.

Teil ist nicht im Rep.-Satz enthalten.
 Es ist gesondert zu bestellen.
 This part is not included in the repair kit
 and is to be ordered separately.

Bei Reparaturen sollten diese Teile ersetzt werden.
 At repairs these parts should be replaced.
 Hierzu siehe Ersatzteilblatt unter dieser Geräteummer.
 See spare parts list with this part number.

Benennung name of part	Position ref. no.	Bestellnummer part number	für alle Abwandlg. for all variations	Stückzahl je Abwandlg. quantity per variation			Reparaturatz repair kit
				072	074	076	
ABS- SCHUTZGEHÄUSE		446 010 ... 0		072	074	076	
2- Kanal- Schutzgehäuse	1 ... 9	446 010 072 0		x			
4- Kanal- Schutzgehäuse	1 ... 9	446 010 074 0			x		
6- Kanal- Schutzgehäuse	1 ... 9	446 010 076 0				x	
Deckel mit Dichtung	2	446 010 650 0	1				
Verschraubung PG 9	3	893 750 100 0		2	4	6	
Verschraubung PG 11	4	893 750 110 0		2	4	6	
Verschlußschraube NPG 11 DIN 46320	5	-	1				
Dichtring	6	897 050 173 4	1				
Mutter PG 11	7	891 502 858 4	2				
Anschlußverschraubung NW 12/ 13	8	893 750 030 2	1				
Stopfen	9	897 530 860 4	1				
Optionen:							
12V Relais	10	894 055 060 2	a				
24V Relais	10	894 055 010 2	a				
Nachrüstatz für geschaltete Druck- reduzierung	-	446 010 090 2	a				

Änderungen bleiben vorbehalten
 The right of amendment is reserved

F 30

WABCO

446 000 918 3 Ausgabe 12.87