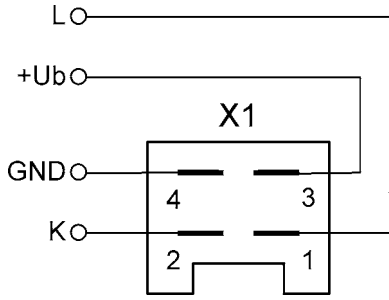


○ = Les pièces sont dans la pochette  
 ○ = Particolare contenuto nel corredo

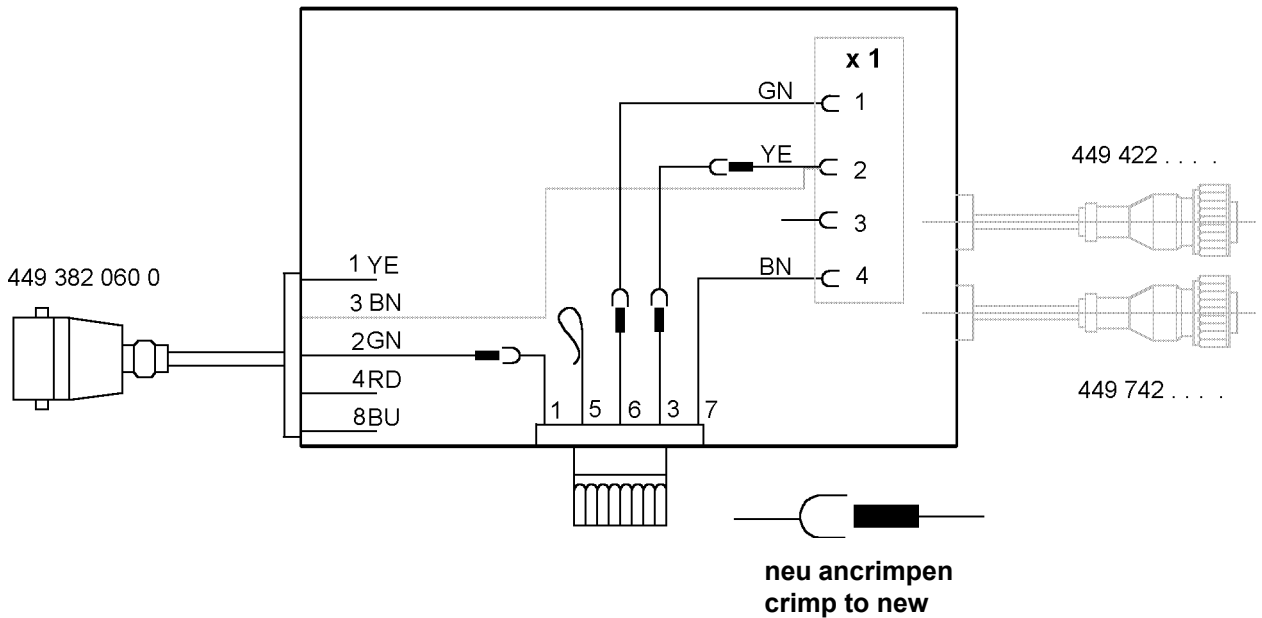
Achtung: Reparatur nur durch autorisierte Werkstatt zugelassen!  
 Attention: Repair only by authorized workshop permitted!  
 Attenzione: Riparazione permessa solo per gli atelier autorizzati!  
 Atención: La reparación solo está permitida a talleres especializados.



○ = Diese Teile sind im Reparaturatz enthalten  
 ○ = These parts are included in the repair kit  
 ○ = Estas piezas están incluidas en el conj. de reparación



**EBS - ECAS**  
**Diagnosesteckdosen-Nachrüstung**  
**Supplementary parts diagnostic socket**



**Inhalt:**

- 4x Steckhülse
- 2x Messerleiste
- 1x Steckergehäuse
- 1x Kabelsatz
- 1x Kappe

**Contenuti:**

- 4x Terminale femmina
- 2x Spine multipa
- 1x Involucro dal spina
- 1x Fascio di cavi
- 1x Calotta

**Contents:**

- 4x Receptacle
- 2x Male multipoint connector
- 1x Connector housing
- 1x Wiring harness
- 1x Cap

**Contenu:**

- 4x Clip femecce
- 2x Connecteur male multibroche
- 1x Boite de raccordement
- 1x Faisceau électrique
- 1x Capuchon

Änderungen bleiben vorbehalten © Copyright: WABCO Fahrzeugbremsen, Hannover.  
 Nachdruck - auch auszugsweise - nur mit unserer Genehmigung.  
 The right of amendment is reserved © copyright: WABCO Fahrzeugbremsen, Hannover.  
 No part of this publication may be reproduced without our prior permission.  
 Sous toute réserve de modifications © copyright: WABCO Fahrzeugbremsen, Hannover.  
 Toute reproduction interdite sans autorisation préalable.  
 Con riserva di eventuali modifiche © copyright: WABCO Fahrzeugbremsen, Hannover.  
 Questa pubblicazione non può essere riprodotta, senza la nostra.  
 Reservado el derecho de modificación © copyright: WABCO Fahrzeugbremsen, Hannover.  
 Ninguna parte de esta publicación puede reproducirse sin el consentimiento previo.