

# Reparaturset ♦ Jeu de réparation ♦ Repair kit Corredo di riparazione ♦ Conjunto de reparación

## 446 120 920 2

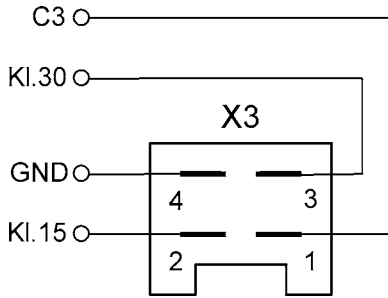
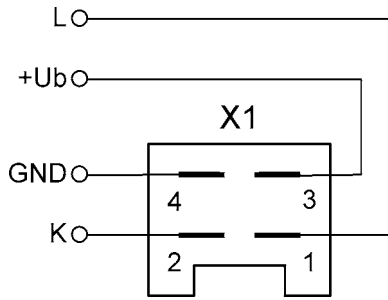
○ = Les pièces sont dans la pochette  
○ = Particolare contenuto nel corredo

Achtung: Reparatur nur durch autorisierte Werkstatt zugelassen!  
Attention: Repair only by authorized workshop permitted!  
Attenzione: Riparazione solo per gli adetti dell'officina autorizzata!  
Atención: La reparación solo está permitida a talleres especializados.

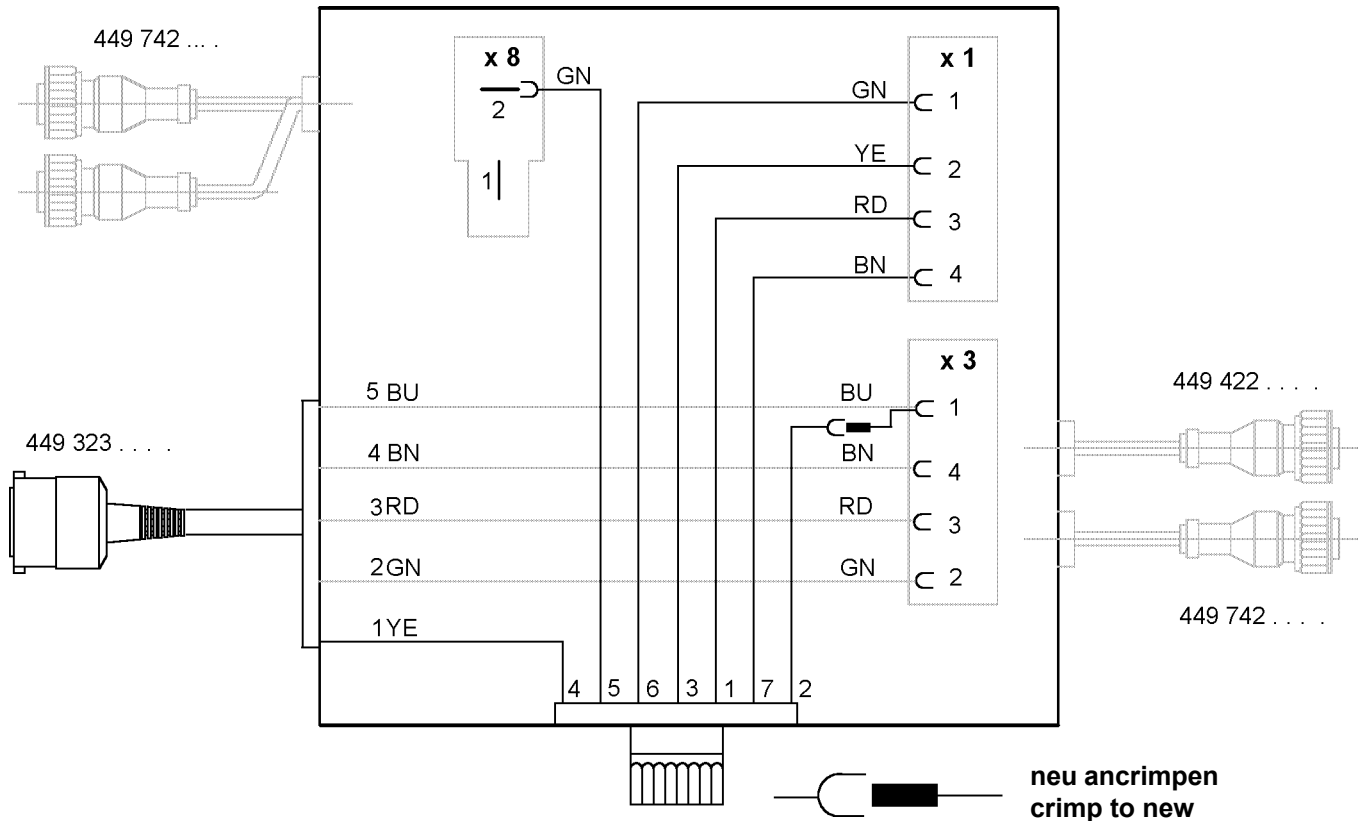
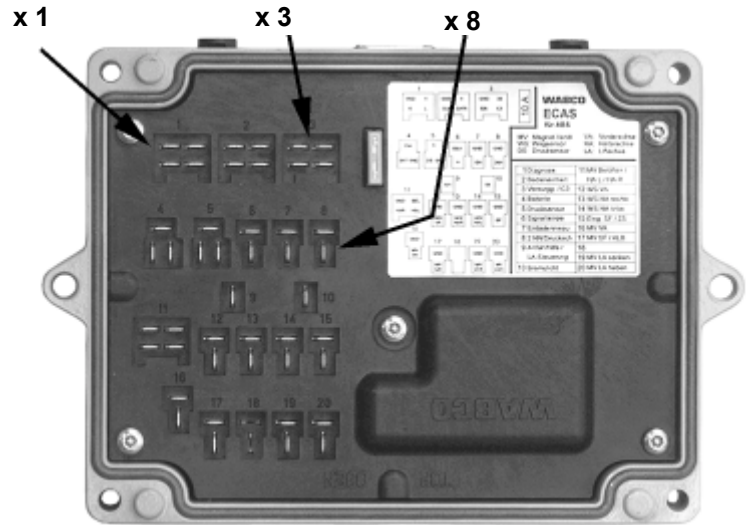


**WARNING**

○ = Diese Teile sind im Reparaturset enthalten  
○ = These parts are included in the repair kit  
○ = Estas piezas están incluidas en el conj. de reparación



**VCS - ECAS**  
Diagnosesteckdosen-Nachrüstung  
Supplementary parts diagnostic socket



**Inhalt:**  
2x Steckhülse  
1x Messerleiste  
2x Steckergehäuse  
1x Kabelsatz  
1x Kappe

**Contents:**  
2x Receptacle  
1x Male multipoint connector  
2x Connector housing  
1x Wiring harness  
1x Cap

**Contenu:**  
2x Clip femecce  
1x Connecteur male multibroche  
2x Boite de raccordement  
1x Faisceau électrique  
1x Capuchon

**Contenuti:**  
2x Terminale femmina  
1x Spine multipa  
2x Involucro dal spina  
1x Fascio di cavi  
1x Calotta

|| Änderungen bleiben vorbehalten © Copyright: WABCO Fahrzeugbremsen, Hannover.  
Nachdruck - auch auszugsweise - nur mit unserer Genehmigung.  
The right of amendment is reserved © copyright: WABCO Fahrzeugbremsen, Hannover.  
No part of this publication may be reproduced without our prior permission.  
Sous toute réserve de modifications © copyright: WABCO Fahrzeugbremsen, Hannover.  
Toute reproduction interdite sans autorisation préalable.  
Con riserva di eventuali modifiche © copyright: WABCO Fahrzeugbremsen, Hannover.  
Questa pubblicazione non può essere riprodotta, senza la nostra.  
Reservado el derecho de modificación © copyright: WABCO Fahrzeugbremsen, Hannover.  
Ninguna parte de esta publicación puede reproducirse sin el consentimiento previo.

**WABCO** Vehicle Control Systems  
An American Standard Company

826 100 970 3 Edition 12.00