

Symbole & Signalwörter ♦ Symbols & Signal Words ♦ Symboles & Significations ♦ Simboli & Segnali ♦ Símbolos & Palabras de aviso

DANGER

- de** Unmittelbar drohende Gefährdung:
Schwere Personenschäden oder Tod
- en** Risk of danger: Severe personal injury or material loss
- fr** Risque de danger: Blessures graves ou de perte de matériel
- it** Pericolo imminente: Danno fisico o materiale
- es** Riesgo de peligro: Daños severos tanto físicos como de materiales

WARNING

- de** Mögliche Gefährdung: Schwere Personenschäden oder Tod
- en** Possible dangers: Severe personal injuries or death
- fr** Dangers possibles: Blessures graves ou mortelle
- it** Possibile pericolo: danno fisico o mortale
- es** Posibles peligros: Daños físicos severos o muerte

CAUTION

- de** Unmittelbar drohende Gefährdung:
Personen oder Sachschäden
- en** Risk of danger: Personal injury or material loss
- fr** Risque de danger: Blessures ou de perte de matériel
- it** Pericolo imminente: Danno fisico o materiale
- es** Riesgo de peligro: Daños físicos o de materiales

- de** Element mit angegebenen Drehmoment anziehen.
- en** Fasteners must be tightened to a specific torque.
- fr** Les fixations doivent être serrées à un couple spécifique.
- it** I fissaggi devono essere stretti ad una coppia di serraggio specifica.
- es** Los cierres deben apretarse a un par de apriete determinado.

NOTE:

- de** Anweisung/Information für eine korrekte Reparatur
- en** Instruction/Information for a correct repair
- fr** Instruction/Information pour une réparation correcte
- it** Istruzioni/Informazioni per una corretta riparazione
- es** Instrucciones/Información para una correcta reparación

Sicherheitshinweise ♦ Safety Instructions ♦ Consignes de sécurité ♦ Informazioni di sicurezza

Normas de seguridad

WARNING

de

- **Reparaturarbeiten an Geräten eines Fahrzeugsicherheits-Systems darf nur qualifiziertes Personal einer Fachwerkstatt durchführen.**
 - Leisten Sie den Vorgaben und Anweisungen des Fahrzeugherstellers unbedingt Folge.
 - Halten Sie Unfallverhütungsvorschriften des Betriebes sowie nationale Vorschriften ein.
 - Verwenden Sie ausschließlich von WABCO oder vom Fahrzeughersteller freigegebene Ersatzteile.
 - Beginnen Sie die Reparatur erst dann, wenn Sie alle Informationen, die für die Reparatur notwendig sind, gelesen und verstanden haben.
- Zusätzlich benötigte Dokumente: Prüfanweisung, Ersatzteilblatt, Allgemeine Reparatur- und Prüfhinweise (820 001 074 3) zu finden auf www.wabco-auto.com mittels Eingabe der Produktnummer des Gerätes bzw. Druckschriftennummer in INFORM.
- Prüfen Sie jedes reparierte Gerät - gemäß Prüfanweisung - an einer adäquaten Einrichtung auf Funktionstüchtigkeit und Dichtigkeit.

WARNING

en

- **Only qualified personnel of a specialist workshop are authorized to perform repair work on a vehicle's security system.**
- Absolutely follow specifications and instructions of vehicle manufacturer.
- Keep to company's relevant accident prevention regulations and national regulations.
- Use only spare parts released by WABCO or vehicle manufacturer.
- Always start repair work only when you have read and understood all information required for repair. Documents additionally needed: Test Instruction, Spare Parts List, General Repair and Test Hints (820 001 075 3) to be found on www.wabco-auto.com by entering product number of the device or the publication number in INFORM.
- Check each repaired equipment for functional efficiency and tightness on an adequate facility according to the test instruction.

WARNING

fr

- **Uniquement le personnel qualifié d'un atelier agréé WABCO est autorisé à effectuer la réparation sur les systèmes de sécurité d'un véhicule.**
 - Respecter aussi les prescriptions et instructions du constructeur du véhicule.
 - Veillez aux règlements de prévention des accidents indiqués par votre société et aux règlements nationaux.
 - Employez seulement les pièces de rechange WABCO ou du constructeur du véhicule.
 - Commencez toujours le travail de réparation seulement après avoir lu et compris toutes les informations indiquées pour la réparation.
- Documentation complémentaire nécessaire : Instruction d'essai, liste des pièces détachées, instructions de réparation et conseils d'essai 820 001 077 3 en tapant la référence du produit ou le numéro de la publication dans INFORM par internet : www.wabco-auto.com
- Examinez chaque appareil réparé pour s'assurer de l'efficacité fonctionnelle et l'étanchéité selon l'instruction d'essai.

WARNING

it

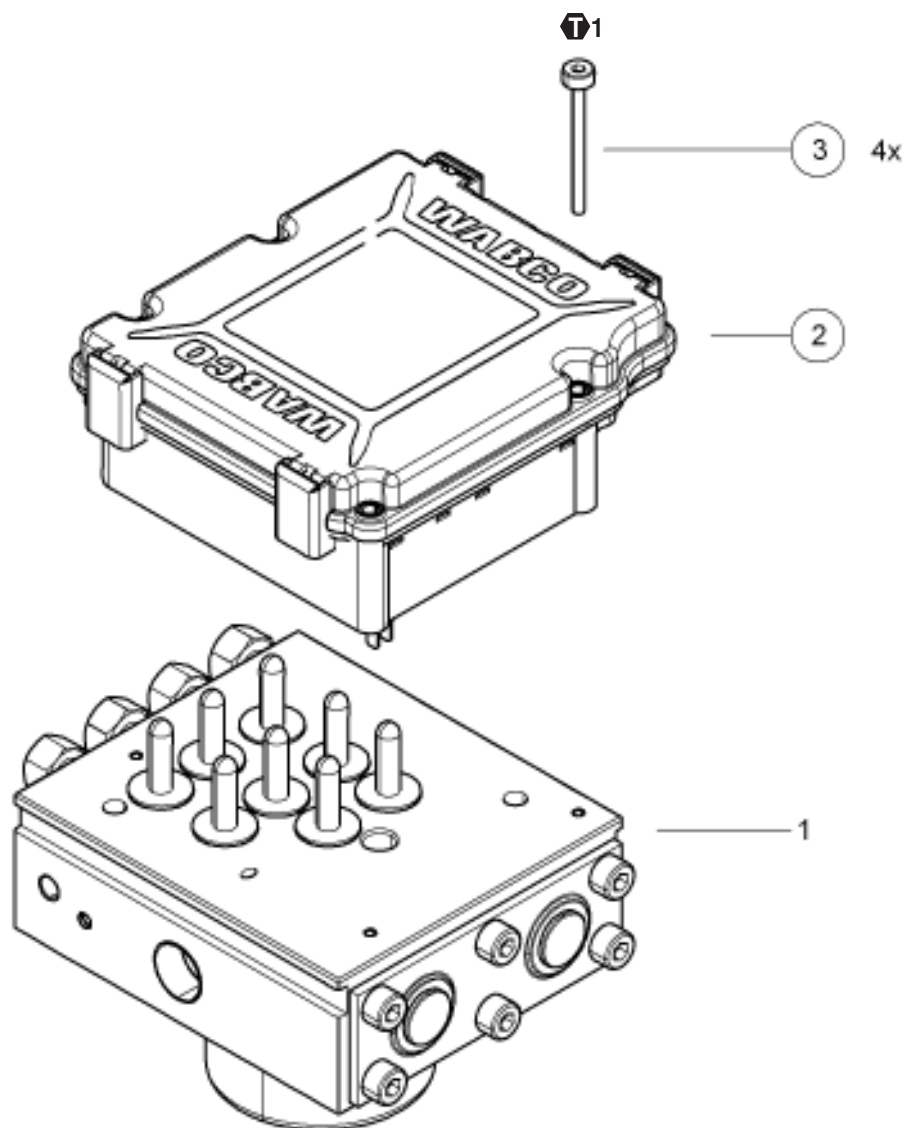
- **Soltanto il personale qualificato delle officine specializzate è autorizzato ad effettuare le riparazioni sui sistemi di sicurezza dei veicoli.**
 - E' assolutamente necessario seguire le istruzioni e le specifiche del costruttore del veicolo.
 - Attenersi alle norme nazionali e aziendali in merito alla prevenzione degli infortuni.
 - Usare solo ricambi originali WABCO o del costruttore del veicolo.
 - Effettuare la riparazione solamente dopo aver letto e capito tutte le informazioni richieste per la riparazione.
- Ulteriori informazioni necessarie: istruzioni di collaudo, catalogo dei ricambi, cenni generali sulla riparazione e test 820 001 078 3 possono essere trovati sul sito www.wabco-auto.com alla voce INFORM entrando per codice del dell'apparecchio o per numero della pubblicazione.
- Controllare la funzionalità e l'efficienza di ogni apparecchiatura riparata secondo le istruzioni riportate nel manuale di collaudo.

WARNING

es

- **Sólo el personal cualificado de un taller especializado está autorizado para realizar las tareas en sistemas de seguridad de vehículos.**
- Atenerse exactamente a las indicaciones e instrucciones del fabricante del vehículo.
- Siga las regulaciones y normas acerca de prevención de riesgos laborales de su empresa y de su país.
- Utilice piezas de repuesto suministradas por WABCO o el fabricante del vehículo.
- Comience la reparación sólo cuando haya leído y comprendido las instrucciones de reparación. Documentos adicionales necesarios: Instrucciones de comprobación, listas de despiece, consejos generales de comprobación y reparación (820 001 076 3), los cuales pueden encontrarse en www.wabco-auto.com, introduciendo la referencia del aparato o la referencia de la publicación en la aplicación INFORM.
- Compruebe la eficacia de funcionamiento y de ajuste de cada equipo reparado en unas instalaciones adecuadas según las instrucciones de comprobación.

für Geräte:
for devices:
pour appareils:
per apparecchi:
para aparatos:
478 407 047 0



T1 M= 2,5 +1 Nm
(1.84 + 0.738 lb-ft)

Useful conversion factors.
1 Nm = 0.738 lb-ft = 8.85 lb-in

○ = Les pièces sont dans la pochette
○ = Particolare contenuto nel corredo

○ = Diese Teile sind im Reparatursatz enthalten
○ = These parts are included in the repair kit
○ = Estas piezas están incluidas en el conj. de reparación