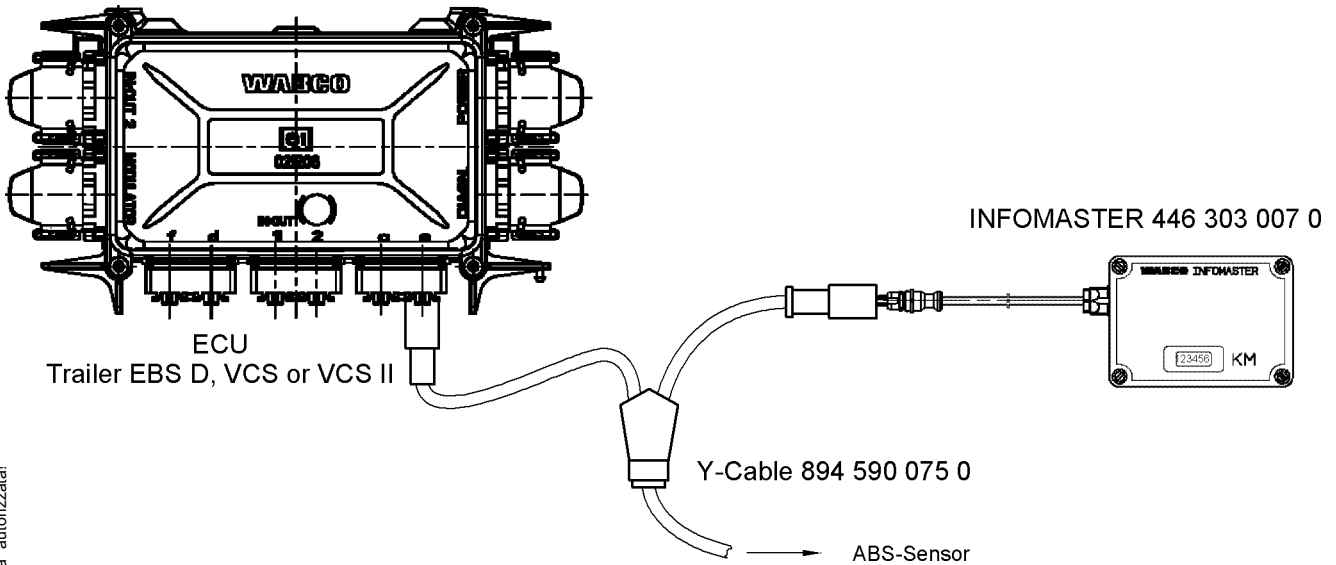


Reparatursatz ♦ Jeu de réparation Repair kit ♦ Corredo di riparazione

446 303 920 2

○ = Les pièces sont dans la pochette
○ = Particolare contenuto nel corredo



Achtung: Reparatur nur durch autorisierte Werkstatt zugelassen!
Attention: Repair only by authorized workshop permitted!
Attenzione: Riparazione permessa solo agli atelier autorizzati

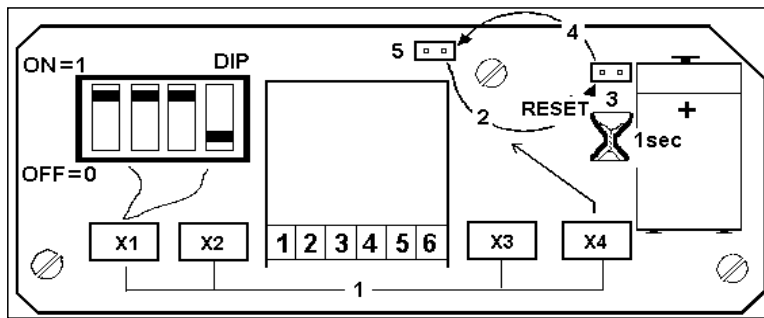


Bild 1

Montagehinweis:

Die Einstellung der Reifengröße erfolgt durch vier DIP-Schalter X1 - X4. Standardmäßig ist das Gerät auf die Reifengröße 385/65 R 22,5 eingestellt.

1. Deckel abschrauben
2. DIP-Schalter X1 - X4 gemäß Tabelle einstellen.
3. Brückenstecker auf Reset stecken, ca. 1 sec.
4. Brückenstecker wieder in Ausgangsstellung (Bild 1 Position 5) bringen.

Mounting hints:

The adjustment of the tyre diameter is by the four dip switches X1 - X4 . Standard value is tyre 385/65 R 22.5

- step 1 unscrew the cover
- step 2 adjust dip switch X1 - X4
- step 3 stick the plug-bridge to reset about 1 sec.
- step 4 stick in the starting point the plug-bridge.

Istruzioni d'uso:

La regolazione del diametro pneumatico avviene attraverso i 4 interruttori X1 - X4

La misura standard del pneumatico è 385/65 R 22.5

- passaggio 1 svitare il coperchio
- passaggio 2 regolare X1 - X4
- passaggio 3 per resettare collega per circa 1 sec. il connettore ponticello
- passaggio 4 ricollega il connettore ponticello come da fig.1 posizione 5

Conseil pour le montage:

On dispose de 4 switches X1-X4 pour le paramétrage de la dimension des pneumatiques. Par défaut, l'appareil est réglé pour une dimension de 385/65 R 22,5.

1. Dévisser le couvercle
2. Basculer les switches X1-X4 suivant le tableau
3. Introduire le connecteur sur la prise Reset pendant environ 1 seconde
4. Remettre le connecteur sur son emplacement d'origine (Fig.1 repère 5).

○ = Diese Teile sind im Reparatursatz enthalten
○ = These parts are included in the repair kit

WARNING



Änderungen bleiben vorbehalten © Copyright: WABCO Fahrzeugbremsen, Hannover.
Nachdruck - auch auszugsweise - nur mit unserer Genehmigung.
The right of amendment is reserved © copyright: WABCO Fahrzeugbremsen, Hannover.
No part of this publication may be reproduced without our prior permission.
Sous toute réserve de modifications © copyright: WABCO Fahrzeugbremsen, Hannover.
Toute reproduction interdite sans autorisation préalable.
Con riserva di eventuali modifiche © copyright: WABCO Fahrzeugbremsen, Hannover.
Questa pubblicazione non può essere riprodotta, senza la nostra.

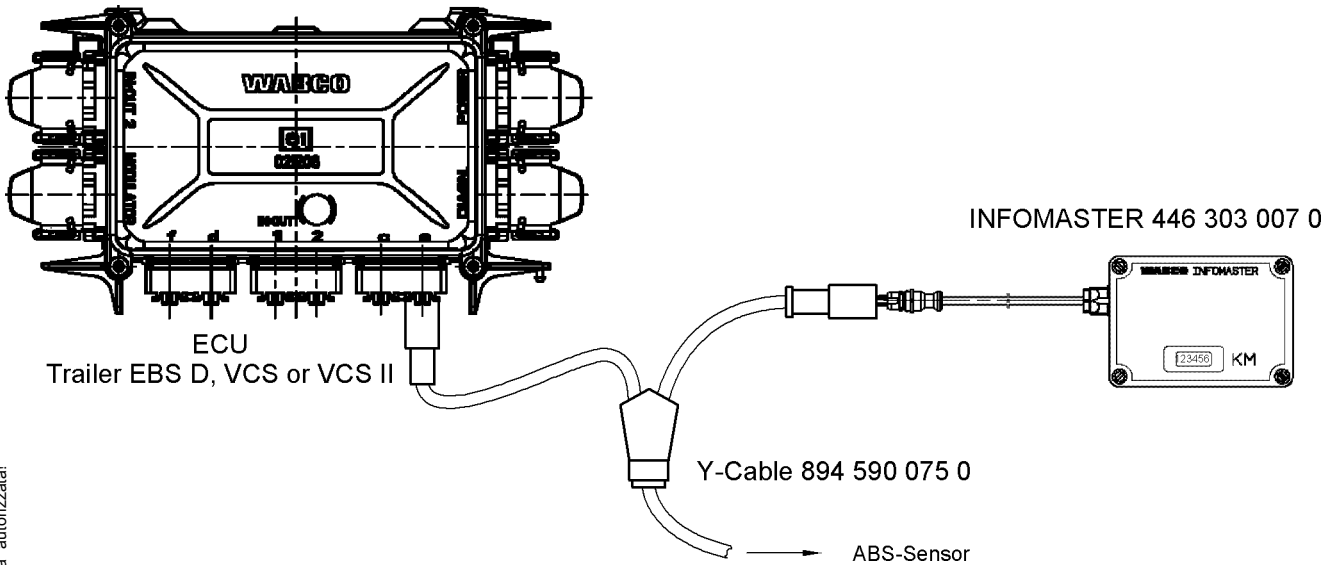
WABCO

826 100 967 3 Edition 05.00
Page 1/3

Reparatursatz ♦ Jeu de réparation Repair kit ♦ Corredo di riparazione

446 303 920 2

○ = Les pièces sont dans la pochette
○ = Particolare contenuto nel corredo



Achtung: Reparatur nur durch autorisierte Werkstatt zugelassen!
Attention: Repair only by authorized workshop permitted!
Attenzione: Riparazione permessa solo agli adetti dell'officina autorizzata!

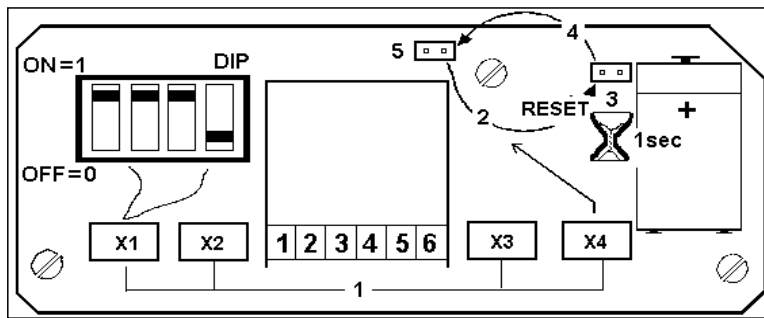


Bild 1

Montagehinweis:

Die Einstellung der Reifengröße erfolgt durch vier DIP-Schalter X1 - X4. Standardmäßig ist das Gerät auf die Reifengröße 385/65 R 22,5 eingestellt.

1. Deckel abschrauben
2. DIP-Schalter X1 - X4 gemäß Tabelle einstellen.
3. Brückenstecker auf Reset stecken, ca. 1 sec.
4. Brückenstecker wieder in Ausgangsstellung (Bild 1 Position 5) bringen.

Mounting hints:

The adjustment of the tyre diameter is by the four dip switches X1 - X4 . Standard value is tyre 385/65 R 22.5

- step 1 unscrew the cover
- step 2 adjust dip switch X1 - X4
- step 3 stick the plug-bridge to reset about 1 sec.
- step 4 stick in the starting point the plug-bridge.

Istruzioni d'uso:

La regolazione del diametro pneumatico avviene attraverso i 4 interruttori X1 - X4

La misura standard del pneumatico è 385/65 R 22.5

- passaggio 1 svitare il coperchio
- passaggio 2 regolare X1 - X4
- passaggio 3 per resettare collega per circa 1 sec. il connettore ponticello
- passaggio 4 ricollega il connettore ponticello come da fig.1 posizione 5

Conseil pour le montage:

On dispose de 4 switches X1-X4 pour le paramétrage de la dimension des pneumatiques. Par défaut, l'appareil est réglé pour une dimension de 385/65 R 22,5.

1. Dévisser le couvercle
2. Basculer les switches X1-X4 suivant le tableau
3. Introduire le connecteur sur la prise Reset pendant environ 1 seconde
4. Remettre le connecteur sur son emplacement d'origine (Fig.1 repère 5).

○ = Diese Teile sind im Reparatursatz enthalten
○ = These parts are included in the repair kit

WARNING

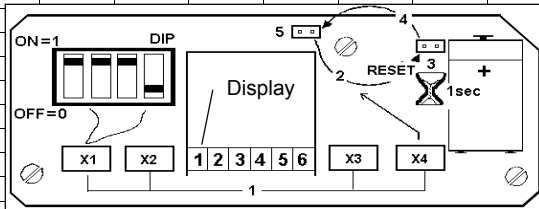


Änderungen bleiben vorbehalten © Copyright: WABCO Fahrzeugbremsen, Hannover.
Nachdruck - auch auszugsweise - nur mit unserer Genehmigung.
The right of amendment is reserved © copyright: WABCO Fahrzeugbremsen, Hannover.
No part of this publication may be reproduced without our prior permission.
Sous toute réserve de modifications © copyright: WABCO Fahrzeugbremsen, Hannover.
Toute reproduction interdite sans autorisation préalable.
Con riserva di eventuali modifiche © copyright: WABCO Fahrzeugbremsen, Hannover.
Questa pubblicazione non può essere riprodotta, senza la nostra.

WABCO

826 100 967 3 Edition 05.00
Page 1/3

Reifenbezeichnung	rdyn (mm)	Udyn (mm) (=2*rdyn*3,14)	Polrad 60 Zähne				Polrad 80 Zähne				Polrad 90 Zähne				Polrad 100 Zähne				Polrad 120 Zähne					
			X1	X2	X3	X4	X1	X2	X3	X4	X1	X2	X3	X4	X1	X2	X3	X4	X1	X2	X3	X4		
6,70 R 13	318	1998	0001	1011	1010	1000																		
205 R 14C	324	2036	1101	1101	1100	1000																		
7,00 R 12	329	2067	1101	1001	1110	1000																		
6,70 R 14	336	2111	1010	1111	0000	1001																		
220/75 R 15	340	2136	1001	0100	0010	1001																		
205/80 R 15	344	2161	1111	1000	0011	1001																		
205/65 R 17,5	345	2168	0000	1110	0011	1001																		
205/75 R 15	347	2180	1111	0111	0100	1001																		
6,70 R 15	350	2199	1011	0110	0101	1001																		
7,00 R 15	353	2218	0010	0101	0110	1001																		
6,00 R 16	357	2243	0010	1000	0111	1001																		
6,50 R 16	362	2274	0011	1111	1000	1001																		
7 R 17,5	362	2274	0011	1111	1000	1001																		
205/75 R 17,5	366	2300	0100	0001	1010	1001																		
7,50 R 15	371	2331	0011	0111	1011	1001																		
215/75 R 17,5	372	2337	1001	1011	1011	1001																		
6,50 R 17	375	2356	0110	1000	1100	1001																		
7,00 R 16	380	2388																						
8 R 17,5	380	2388																						
225/75 R 17,5	380	2388																						
8,5 R 17,5	384	2413																						
245/70 R 17,5	386	2425																						
235/75 R 17,5	388	2438																						
7 R 19,5	388	2438																						
7,50 R 16	389	2444																						
9 R 17,5	399	2507																						
8,25 R 15	406	2551																						
245/70 R 19,5	407	2557																						
9,5 R 17,5	408	2563																						
8 R 19,5	415	2607																						
10 R 17,5	416	2614																						
8,25 R 16	417	2620																						
6,50 R 20	417	2620																						
265/70 R 19,5	421	2645																						
8,25 R 17	430	2702																						
275/80 R 18	430	2702																						
435/50 R 19,5	432	2714																						
7,00 R 20	433	2721																						
9 R 19,5	434	2727																						
285/70 R 19,5	434	2727																						
9,00 R 16	442	2777																						
445/45 R 19,5	442	2777																						
9,5 R 19,5	445	2796																						
10,00 R 15	446	2802																						
305/70 R 19,5	448	2815																						
7,50 R 20	450	2827																						
255/70 R 22,5	451	2834																						
8 R 22,5	454	2852																						
275/80 R 20	455	2859																						
10,5 R 20	460	2890																						
11/70 R 22,5	465	2922																						
275/70 R 22,5	465	2922																						
8,25 R 20	466	2928																						
335/80 R 18	469	2947																						
9 R 22,5	470	2953																						
425/55 R 19,5	474	2978																						



Polrad 80 Zähne				Polrad 90 Zähne			
X1	X2	X3	X4	X1	X2	X3	X4
1111	1110	1001	0111	1101	0010	1001	0110
1100	0100	1010	0111	0101	1001	1001	0110
1101	0101	1011	0111	1001	1100	1010	0110
1100	0001	1101	0111	0000	1100	1100	0110
1001	0111	1110	0111	1000	0100	1110	0110
0101	0010	1111	0111	1010	0000	1111	0110
1111	1100	1111	0111	1001	1100	1111	0110
1111	1100	1111	0111	1001	1100	1111	0110
0011	0010	0000	1000	1000	0010	0000	0111
1000	0101	0011	1000	0011	1100	0011	0111
1110	0111	0101	1000	1110	0010	0110	0111
1011	1100	0101	1000	0100	1000	0110	0111
1000	0001	0110	1000	1011	1101	0110	0111
0110	0010	1000	1000	1011	0010	1001	0111
0000	0111	1000	1000	1110	0111	1001	0111
1001	1011	1000	1000	0000	1101	1001	0111
1001	1011	1000	1000	0000	1101	1001	0111
1011	1101	1001	1000	0111	0001	1011	0111
0100	0101	1100	1000	1111	1101	1101	0111
1101	1101	1100	1000	1001	0111	1110	0111
0010	0010	1101	1000	0110	1100	1110	0111
0101	0110	1101	1000	0010	0001	1111	0111

Polrad 100 Zähne			
X1	X2	X3	X4
0111	0101	0011	0111
1000	0111	1111	1000
1000	0111	1111	1000
1011	0011	0000	1001
0010	0100	0010	1000
1010	1111	0000	1001
1000	0111	0001	1001
0111	1011	0011	1000
0101	1101	0101	0111
0010	0111	0010	1001
1111	1010	0010	1001
0000	1110	0011	1001
1001	0000	0101	1001
1010	1010	0111	1000
1100	0101	0110	1000
1110	0000	0111	0111
1011	0101	0111	0111
1000	1101	1000	0111
1000	1101	1000	0111
1000	1011	1011	0111
0110	1101	1100	0111

Reifenbezeichnung	rdyn (mm)	Udyn (mm) (=2*rdyn*3,14)	Polrad 60 Zähne				Polrad 80 Zähne				Polrad 90 Zähne				Polrad 100 Zähne				Polrad 120 Zähne			
			X1	X2	X3	X4	X1	X2	X3	X4	X1	X2	X3	X4	X1	X2	X3	X4	X1	X2	X3	X4
295/70 R 22,5	478	3003					0010	1111	0111	1001	0000	1111	1010	1000	1111	1110	1101	0111				
C 22,5 Pilote X	480	3016					0001	0110	1000	1001	1101	0110	1011	1000	1001	0111	1110	0111				
385/65 R 19,5	484	3041					1100	0011	1001	1001	0100	0110	1100	1000	1011	1000	1111	0111				
305/70 R 22,5	485	3047					0010	0111	1001	1001	0001	1010	1100	1000	1111	1100	1111	0111				
D 20 Pilote X / 12/80 R 20	490	3079					1110	0111	1010	1001	1110	1100	1101	1000	1110	0001	0001	1000				
D 22,5 Pilote X	491	3085					0011	1011	1010	1001	1010	0000	1110	1000	0000	0110	0001	1000				
275/80 R 22,5	492	3091					1000	1110	1010	1001	0101	0100	1110	1000	0010	1010	0001	1000				
335/80 R 20	493	3098					1100	0001	1011	1001	0000	1000	1110	1000	0100	1110	0001	1000				
315/70 R 22,5	493	3098					1100	0001	1011	1001	0000	1000	1110	1000	0100	1110	0001	1000				
9,00 R 20	495	3110					0101	1000	1011	1001	0101	1111	1110	1000	0110	0110	0010	1000				
10 R 22,5	495	3110					0101	1000	1011	1001	0101	1111	1110	1000	0110	0110	0010	1000				
12,5 R 20	497	3123					1100	1110	1011	1001	1010	0110	1111	1000	0111	1110	0010	1000				
405/70 R 20	501	3148					1001	1011	1100	1001	0000	0101	0000	1001	0111	1110	0011	1000				
16,5 R 19,5	505	3173									0010	0011	0001	1001	0011	1110	0100	1000				
375/75 R 20	505	3173									0010	0011	0001	1001	0011	1110	0100	1000				
295/80 R 22,5	507	3185									0010	1010	0001	1001	1111	0101	0101	1000				
D 20 Typ X / 10,00 R 20	509	3198									0001	0001	0010	1001	1010	1101	0101	1000				
E 20 Pilote X / 13/80 R 20	509	3198									0001	0001	0010	1001	1010	1101	0101	1000				
11 R 22,5	509	3198									0001	0001	0010	1001	1010	1101	0101	1000				
12/80 R 22,5	509	3198									0001	0001	0010	1001	1010	1101	0101	1000				
13/75 R 22,5	509	3198									0001	0001	0010	1001	1010	1101	0101	1000				
E 22,5 Pilote X	509	3198									0001	0001	0010	1001	1010	1101	0101	1000				
385/65 R 22,5	517	3250									0011	1101	0011	1001	1110	1100	0111	1000				
445/65 R 19,5	518	3255									1010	1111	0011	1001	1010	1111	0111	1000				
15 R 22,5	518	3255									1010	1111	0011	1001	1010	1111	0111	1000				
18 R 19,5	522	3280									1110	1100	0100	1001	0101	1110	1000	1000				
315/80 R 22,5	522	3280									1110	1100	0100	1001	0101	1110	1000	1000				
E 20 Typ X / 11,00 R 20	526	3305									1111	1001	0101	1001	1101	1100	1001	1000				
12 R 22,5	526	3305									1111	1001	0101	1001	1101	1100	1001	1000				
14,5 R 20	528	3317									0110	0000	0110	1001	0000	0100	1010	1000				
F 20 Pilote X / 14/80 R 20	528	3317									0110	0000	0110	1001	0000	0100	1010	1000				
365/80 R 20	530	3330									1100	0110	0110	1001	0001	1011	1010	1000				
16,5 R 22,5	541	3399									0010	1001	1000	1001	0100	0001	1101	1000				
425/65 R 22,5	543	3412									0011	1111	1000	1001	0000	1000	1101	1000				
12,00 R 20	545	3424									0100	0101	1001	1001	1100	1110	1101	1000				
14,75/80 R 20	545	3424									0100	0101	1001	1001	1100	1110	1101	1000				
425/75 R 20	545	3424									0100	0101	1001	1001	1100	1110	1101	1000				
13 R 22,5	545	3425									1010	0101	1001	1001	0010	1111	1101	1000				
F 20 Typ X	546	3431									0100	1000	1001	1001	0001	0010	1110	1000				
11,00 R 22	549	3449									0100	0001	1010	1001	0001	1100	1110	1000				
Pilote X / 13,00 R 20	551	3462									0010	0111	1010	1001	1010	0010	1111	1000				
445/65 R 22,5	555	3487									1110	0010	1011	1001	1010	1111	1111	1000	0011	1001	1001	0111
18 R 22,5	559	3512									0111	1110	1011	1001	0111	1100	0000	1001	1001	1000	1010	0111
12,00 R 22	567	3562									0000	0101	1101	1001	1001	0101	0010	1001	1011	0110	1100	0111
13,00 R 20	571	3588									0001	0000	1110	1001	1110	0001	0011	1001	0111	0101	1101	0111
12,00 R 24	594	3732									1100	1100	0001	1010	0101	0101	0111	1001	0110	0110	0010	1000
G 20 Typ X	598	3757																	1101	0011	0011	1000
14,00 R 20	601	3776																	1101	1101	0011	1000
16,00 R 20	645	4053																	0100	0101	1100	1000
14,00 R 24	661	4153																	0001	0010	1111	1000

