

Umbauanleitung

○ = Les pièces sont dans la pochette
○ = Particolare contenuto nel corredo

Reparatursatzinhalt:

- 1x 54-pol. Basisstecker
- 1x Stecker-Haube
- 15x Kontaktstecker 0,5 - 1 mm"
- 25x Kontaktstecker 1,5 - 2,5 mm"

Anweisung:

- Den fahrzeugseitig vorhandene 35-pol. Elektronikstecker ausbauen. Kontakte können mittels Auswerfer aus dem Stecker entfernt werden. Sind Kontakte beschädigt müssen alle Kontakte gewechselt werden. Einige PIN - Belegungen müssen, je nach Fahrzeugtyp, in dem 54 pol. Stecker geändert werden, siehe PIN - Belegungspläne.

Für die korrekte Crimpung **benutzen Sie bitte die WABCO Crimpzange 446 008 901 2** mit der WABCO Crimpmatrize 446 008 906 2

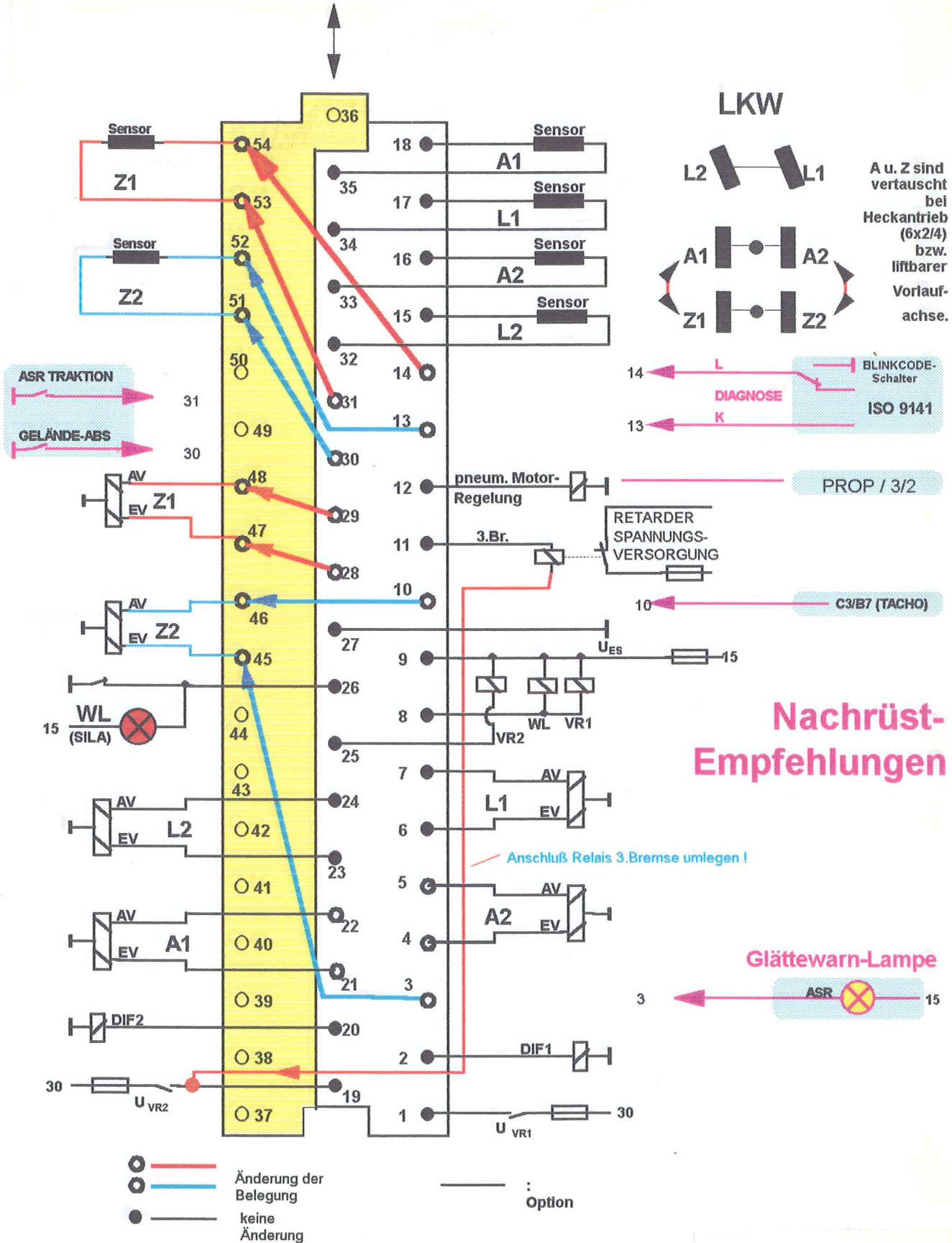
Einige PIN - Belegungen können optional nachgerüstet werden z.B. :

- Diagnose nach ISO 9141 über K- und L- Leitung oder Blinkcode
- ASR - Lampe an PIN 3 als Glättewarn - Lampe
- ABS - Geländeschalter
- ASR - Traktionsschalter

○ = Diese Teile sind im Reparatursatz enthalten
○ = These parts are included in the repair kit

Kabeleingang

LKW



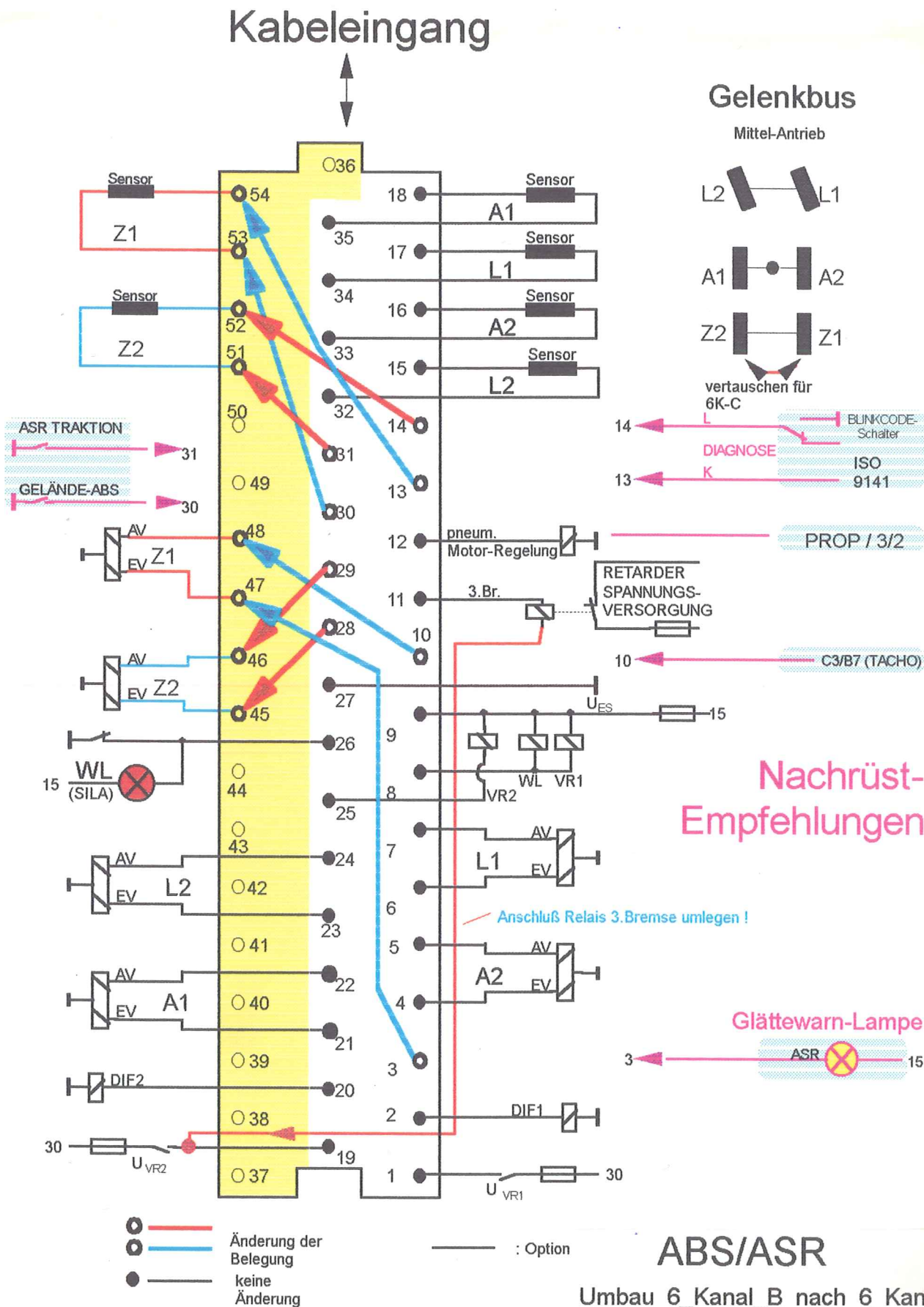
ABS/ASR

Umbau 6_Kanal_B nach 6_Kanal_C

WABCO

○ = Les pièces sont dans la pochette
 ○ = Particolare contenuto nel corredo

○ = Diese Teile sind im Reparatursatz enthalten
 ○ = These parts are included in the repair kit



Änderungen bleiben vorbehalten © Copyright: WABCO Westinghouse Fahrzeugbremsen, Hannover.
 Nachdruck - auch auszugsweise - nur mit unserer Genehmigung.
 The right of amendment is reserved © copyright: WABCO Westinghouse Fahrzeugbremsen, Hannover.
 No part of this publication may be reproduced without our prior permission.
 Sous toute réserve de modifications © copyright: WABCO Westinghouse Fahrzeugbremsen, Hannover.
 Toute reproduction interdite sans autorisation préalable.
 Con riserva di eventuali modifiche © copyright: WABCO Westinghouse Fahrzeugbremsen, Hannover.
 Questa pubblicazione non può essere riprodotta, senza la nostra.

