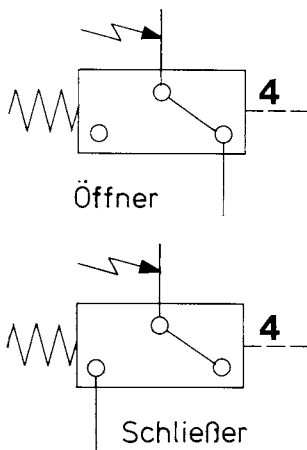
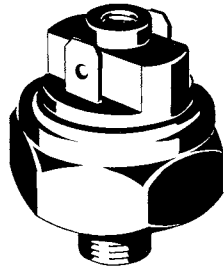


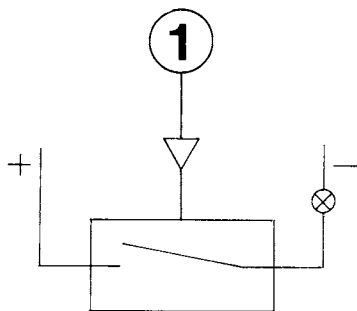
## Prüfanweisung

für die Abwandlungen siehe Tabelle



**Vorratsdruck:** max. 10,0 bar

## Prüfstandanschlüsse



## Grundstellung der Absperrhähne im Prüfstand

Hahn	A	B	C	D	E	F	L	V	2	3	4	6	7	11	12	21	22
auf	•														•		
zu		•	•	•	•	•	•	•	•	•	•	•	•	•	•	•	•

## Erforderliches Sonderwerkzeug

### Prüfablauf

- Vorbereitung**  
Gerät nach Schema anschließen.
- Dichtigkeit**  
Anschluß 1 mit 10 bar belüften.  
Gerät auf Dichtigkeit prüfen.  
Anschluß 1 entlüften.
- Funktion**  
Anschluß 1 langsam belüften.  
Dabei ist der Druck zu prüfen, bei dem der Schalter öffnet bzw. schließt, je nach Type des Schalters.  
Es ist darauf zu achten, daß die entsprechenden Druckangaben beim Be- und Entlüften innerhalb der angegebenen Toleranzen liegen.  
Vor dem Abnehmen der Schlauchverbindungen Gerät auf 0 bar entlüften.

Gerätenummer	Typ*	Einstelldruck bar	Stromart 12 V =
441 014 001 0	E	2 ± 0,2	=
441 014 002 0	E	1 ± 0,2	=
441 014 004 0	A	5,5 ± 0,6	=
441 014 005 0	E	2 ± 0,2	=
441 014 006 0	A	2 ± 0,2	=
441 014 007 0	E	3 ± 0,3	=
441 014 008 0	A	4,2 ± 0,4	=
441 014 009 0	E	4 ± 0,4	=
441 014 010 0	A	0,3 ± 0,1	=
441 014 012 0	A	3,5 ± 0,4	=
441 014 013 0	A	4 ± 0,4	=
441 014 014 0	A	4,5 ± 0,5	=
441 014 015 0	A	5 ± 0,5	=
441 014 016 0	A	4,2 ± 0,4	=
441 014 017 0	E	4,0 ± 0,4	=
441 014 018 0	A	1,2 ± 0,2	=
441 014 019 0	E	0,15 <sup>+0,05</sup> -0,1	=
441 014 020 0	A	2,0 ± 0,2	=
441 014 021 0	E	0,5 ± 0,1	=
441 014 022 0	E	6,0 ± 0,7	=
441 014 023 0	E	2,5 ± 0,3	=
441 014 024 0	E	1 ± 0,2	=
441 014 025 0	A	6 ± 0,7	=
441 014 026 0	E	4,5 ± 0,5	=
441 014 027 0	E	3 ± 0,3	=
441 014 029 0	E	5 ± 0,5	=
441 014 032 0	A	5,2 ± 0,5	=
441 014 034 0	A	1,2 ± 0,2	24 V
441 014 035 0	A	2 ± 0,2	=
441 014 040 0	E	3 ± 0,4	=
441 014 100 0	E	0,15 <sup>+0,2</sup> -0,1	=
441 014 101 0	A	4,5 ± 0,5	=
441 014 102 0	A	5,5 ± 0,6	=
441 014 103 0	A	6 ± 0,7	=
441 014 104 0	E	0,5 ± 0,1	=
441 014 105 0	A	5,7 ± 0,6	=
441 014 200 0	E	0,5 ± 0,1	=

\* E = Einschalter  
A = Ausschalter