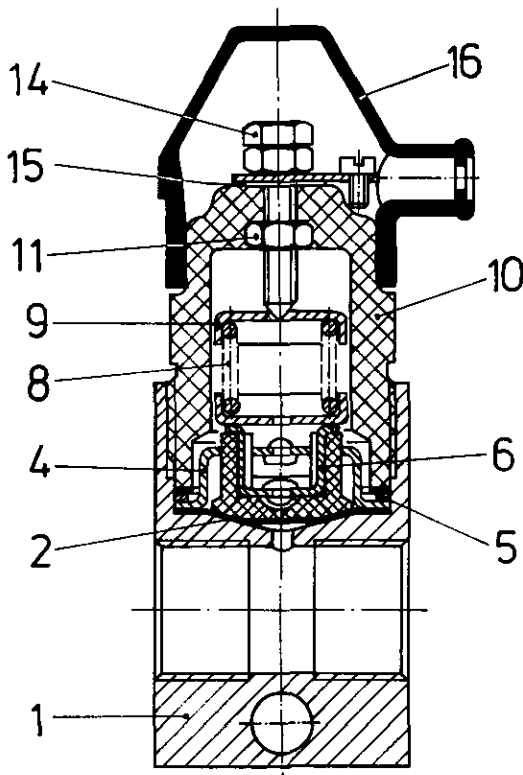


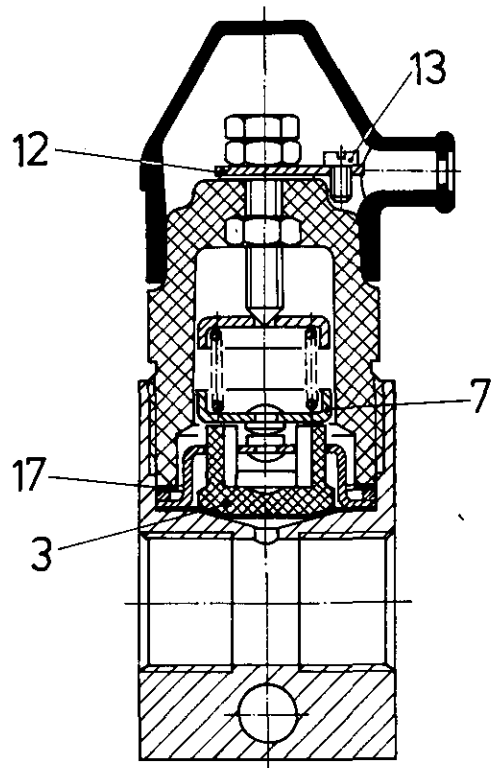
# Druckschalter

Pressure switch  
Contacteur électro magnétique

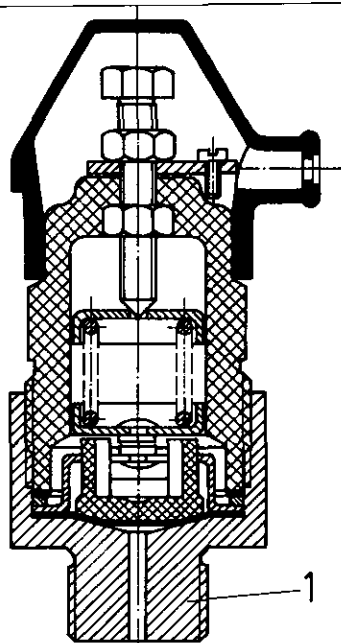
441 009



Abw. 000,001  
Einschalter



Abw. 100,101  
Ausschalter



Abw. 200  
Ausschalter

**WABCO WESTINGHOUSE**

Ausgabe August 1975 441 009 910 3  
bisher 441 009 - 100

Feuillet de pièces détachées est seulement valable pour appareils complets avec dernier chiffre 0.

Ersatzteilblatt gilt nur für Geräte mit Endziffer 0.

Spare parts sheet is only valid for complete units with end number 0.

# Druckschalter

Pressure switch  
Contacteur électro magnétique

441 009

Benennung name of part désignation	Position reference no. n° de repère	Bestellnummer part number n° de catalogue	Stückzahl je Abwandlg. quantity per version quantité par version					Reparatursatz repair kit jeu de réparation	
			000	001	100	101	200	000	001
DRUCKSCHALTER		441 009 . . . 0	000	001	100	101	200		
Reparatursatz		441 009 000 2 441 009 001 2	x	x	x	x	x	000	001
Gehäuseunterteil	1	441 009 550 4	1	1	1	1			
Gehäuseunterteil	1	441 009 551 4					1		
Membran	2*	897 130 700 4	1	1	1	1	1	1	1
Kolben	3	441 009 620 4	1	1	1	1	1		
Führungsstück	4	441 009 150 2	1	1					
Führungsstück	4	441 009 151 2			1	1	1		
Sprengring	5*	895 220 550 4	1	1	1	1	1	1	1
Kontaktträger	6*	441 009 310 2	1	1				1	
Federteller	7*	441 009 250 2			1	1	1		1
Druckfeder	8*	896 027 810 4	1		1		1	1	1
Druckfeder	8*	896 025 790 4		1		1		1	1
Federteller	9	441 009 250 4	2	2	1	1	1		
Gehäuseoberteil	10	441 009 010 4	1	1	1	1	1		
Sechskantmutter M6 DIN 934-MS	11	810 304 015 4	2	2	2	2	2		
Kontaktscheibe	12	894 070 300 4	1	1	1	1	1		
Zylinderschraube AM 3 x 6 DIN 84 - MS	13	810 102 014 4	1	1	1	1	1		
Sechskantschraube AM 6 x 35 DIN 564-5.6	14	810 113 021 4	1	1	1	1	1		
Zahnscheibe A 6,4 DIN 6797	15*	810 417 008 4	1	1	1	1	1	1	1
Schutzhülle	16*	897 751 440 4	1	1	1	1	1	1	1
Scheibe	17	895 090 340 4	1	1	1	1	1		

### Reparaturhinweise:

\* Diese Teile sollten bei Reparaturen ersetzt werden.

### Repair hints:

\* These parts should be exchanged at repair.

### Avis pour les réparations:

\* Ces pièces devraient être remplacées lors de la réparation.

**WABCO WESTINGHOUSE**

**J 22**

Änderungen bleiben vorbehalten