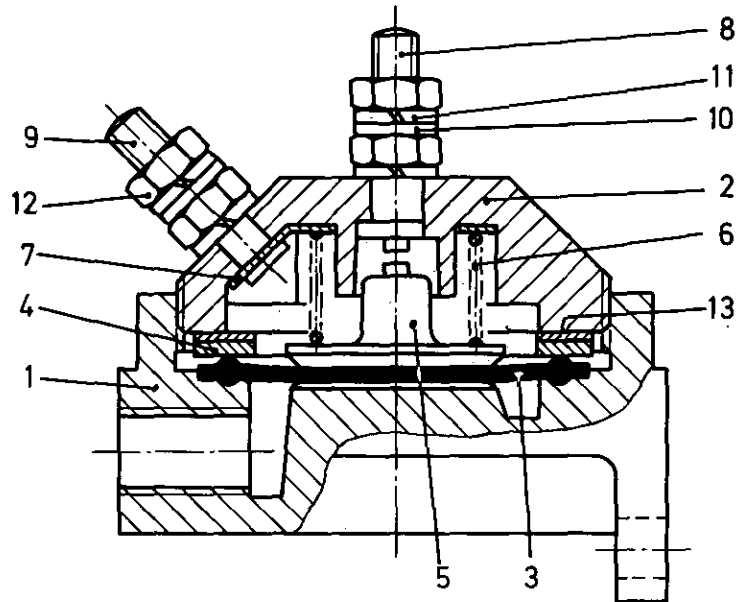


Stoplichtschalter

Stop light switch

441 010



a Zu verwenden nach Bedarf.
 a To be used as required as occasion demands.
 b Wahlweise zu verwenden. (...) Teil nicht gezeichnet.
 b Application by choice. (...) Part not shown.

*** Teil ist nicht im Rep.-Satz enthalten.
 Es ist gesondert zu bestellen.
 *** This part is not included in the repair kit
 and is to be ordered separately.

* Bei Reparaturen sollten diese Teile ersetzt werden.
 * At repairs these parts should be replaced.
 ** Hierzu siehe Ersatzteilblatt unter dieser Geräteummer.
 ** See spare parts list with this part number.

Benennung name of part	Position ref. no.	Bestellnummer part number	für alle Abwandlgn. for all variations	Stückzahl je Abwandlg. quantity per variation				Reparaturatz repair kit	
STOPLICHTSCHALTER		441 010 ... 0		000					
Reparaturatz		441 010 000 2		x				000	
Gehäuse	1	441 010 010 4		1					
Deckel	2	441 010 650 4		1					
Membran	3*	897 130 090 4		1				1	
Dichtring 44x32x2,5	4	897 043 230 4		1					
Kontakt	5*	894 070 160 2		1				1	
Druckfeder	6	896 012 170 4		1					
Öse	7	441 010 410 4		1					
Kontaktschraube	8*	894 070 090 2		1				1	
Kontaktschraube	9	894 070 092 4		1					
Unterlegscheibe 5,3 DIN 125—Ms	10	810 401 007 4		2					
Federring 5	11*	810 420 003 4		4				4	
Sechskantmutter M5 DIN 934—Ms	12	810 304 013 4		4					
Dichtring 0,3	13	897 043 420 4		2					
Dichtring 0,5	13	897 043 400 4		1					

WABCO WESTINGHOUSE

Ausgabe Juni 1977 441 010 910 3

bisher 441 010 - 100

Änderungen bleiben vorbehalten
 The right of amendment is reserved

K 21