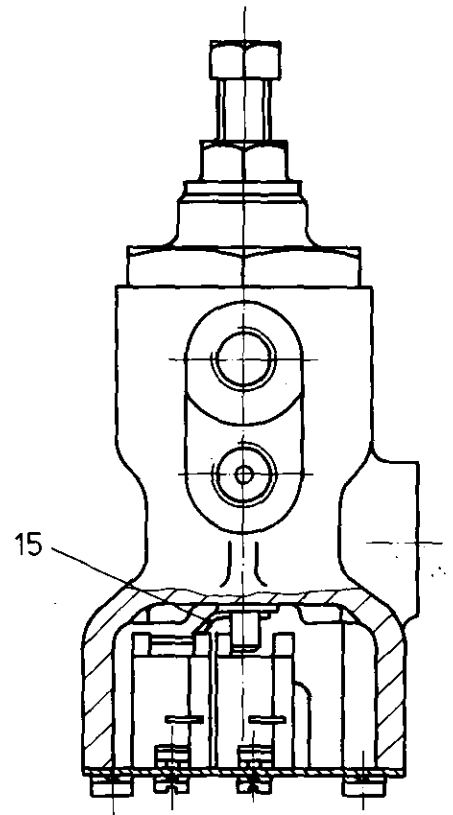
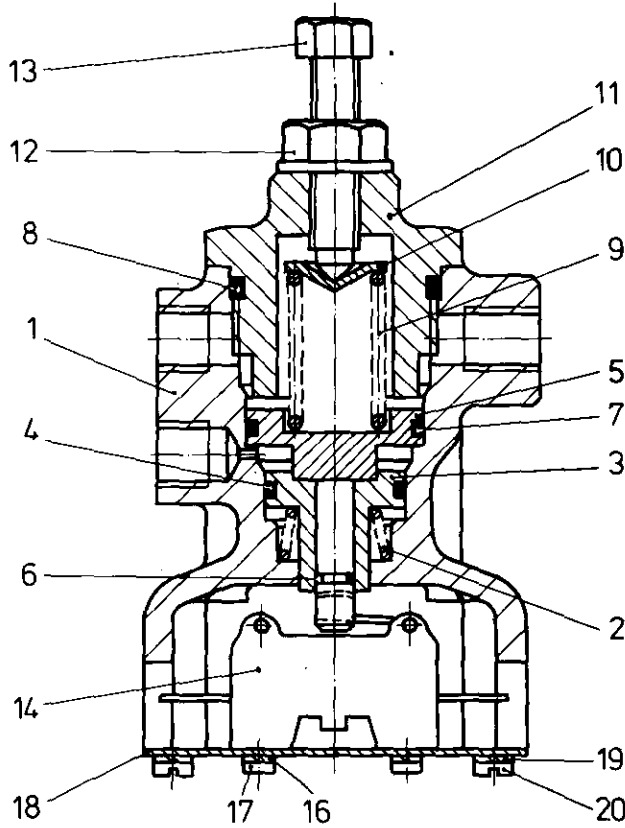


Reversierschalter

441 020

Reversing switch



*** Teil ist nicht im Rep.-Satz enthalten.
 Es ist gesondert zu bestellen.
 *** This part is not included in the repair kit
 and is to be ordered separately.

a Zu verwenden nach Bedarf.
 a To be used as required as occasion demands.
 b Wahlweise zu verwenden.
 b Application by choice.

* Bei Reparaturen sollten diese Teile ersetzt werden.
 * At repairs these parts should be replaced.
 ** Hierzu siehe Ersatzteilblatt unter dieser Geräteummer.
 ** See spare parts list with this part number.

Benennung name of part	Position ref. no.	Bestellnummer part number	für alle Abwandlgn. for all variations	Stückzahl je Abwandlg. quantity per variation				Reparatursatz repair kit	
				020	030	040			
REVERSIERSCHALTER		441 020 ... 0							
Reparatursatz		441 020 002 2		x				002	
		441 020 003 2			x	x			003
Gehäuse	1	441 020 013 4	1						
Kegelfeder	2*	896 052 300 4		1	1			1	1
Kolben	3	441 020 621 4	1						
O-Ring 18x2	4*	897 081 520 4	1					1	1
Kolben	5	441 020 622 4	1						
O-Ring 4x1	6*	897 081 420 4	1					1	1
O-Ring 24x2	7*	897 086 680 4	1					1	1
O-Ring 27,3x2,4	8*	897 080 370 4	1					1	1
Druckfeder	9	896 010 930 4		1	1				
Druckfeder	9	896 020 820 4				1			
Federteller	10	895 361 251 4	1						
Kappe	11	441 020 040 4	1						

WABCO

441 020 911 3 Ausgabe 11.78

M 21

Reversierschalter

Reversing switch

441 020

Benennung name of part	Position ref. no.	Bestellnummer part number	für alle Abwandlgn. for all variations	Stückzahl je Abwandlg. quantity per variation				Reparatursatz repair kit	
				020	030	040			
REVERSIERSCHALTER		441 020 . . . 0							
Reparatursatz		441 020 002 2 441 020 003 2		x				002	003
Sechskantmutter M8	12*	891 581 020 4	1					1	1
Sechskantschraube BM 8 x 35 DIN 564-5.6-Zn	13	810 113 004 4		1	1				
Sechskantschraube AM 8 x 35 DIN 564-5.6-Zn	13	810 113 027 4				1			
Schalter	14*	441 020 533 2		2	1	1		2	1
Hebel	15	441 020 710 4		1					
Federring 3	16*	810 420 001 4		4	2			4	2
Zylinderschraube AM 3 x 6 DIN 84-4.8-Zn	17	810 102 013 4		4	2	2			
Blech	18	441 020 052 4		1					
Blech	18	441 020 053 4			1	1			
Federring 4	19*	810 420 002 4		4	4			4	4
Zylinderschraube AM 4x8 DIN 84-4.8-Zn	20	810 102 026 4	4						

WABCO

Änderungen bleiben vorbehalten
The right of amendment is reserved

M 22