

Reversierschalter

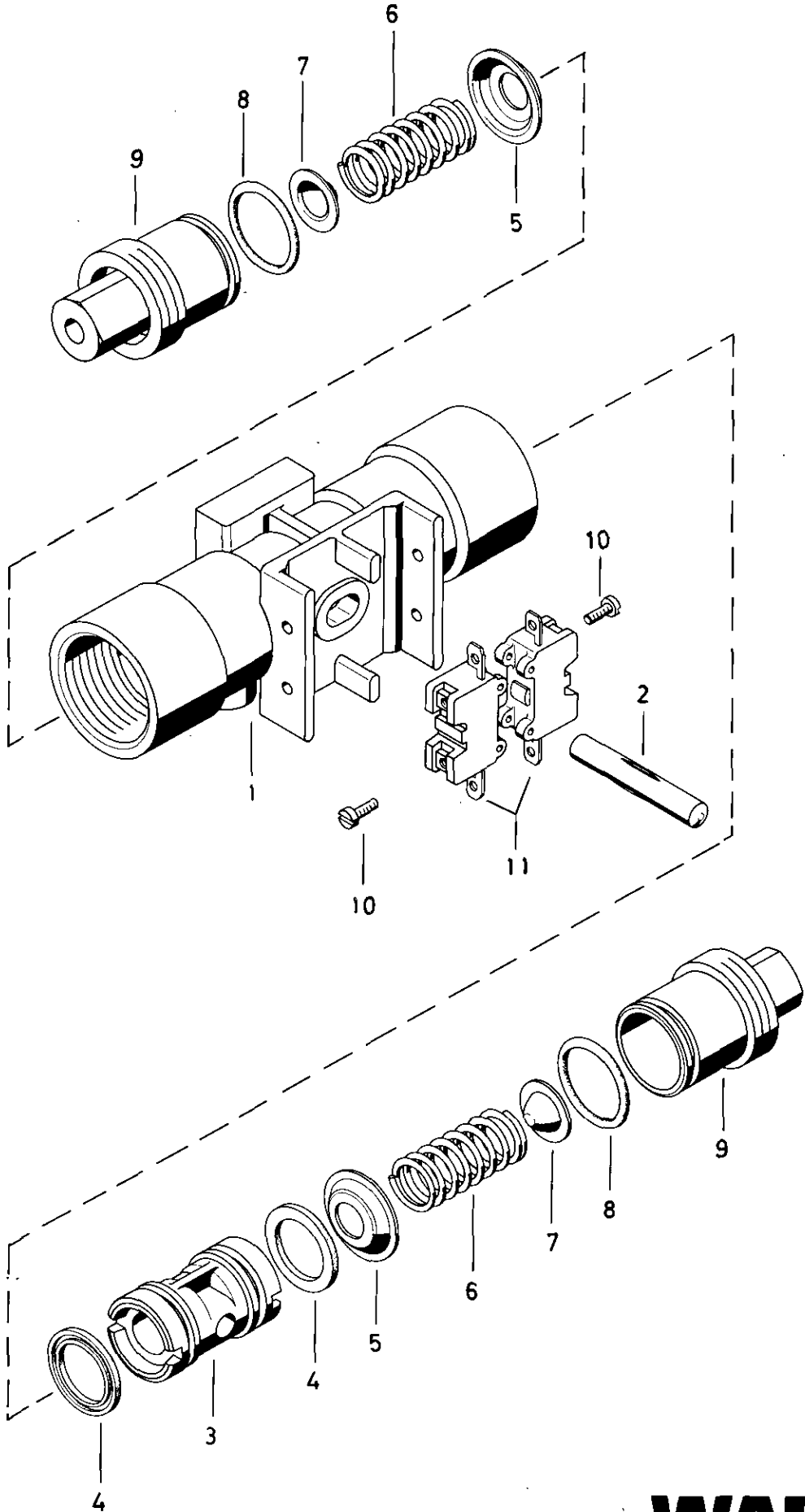
441 033

Reserving switch

a Zu verwenden nach Bedarf.
 a To be used as required as occasion demands.
 b Wahlweise zu verwenden. (...) Teil nicht gezeichnet.
 b Application by choice. (...) Part not shown.

*** Teil ist nicht im Rep.-Satz enthalten.
 Es ist gesondert zu bestellen.
 *** This part is not included in the repair kit
 and is to be ordered separately.

* Bei Reparaturen sollten diese Teile ersetzt werden.
 * At repairs these parts should be replaced.
 ** Hierzu siehe Ersatzteilblatt unter dieser Geräteummer.
 ** See spare parts list with this part number.



WABCO

441 033 911 3 Ausgabe 09.86

0 21

Reversierschalter

441 033

Reserving switch

Benennung name of part	Position ref. no.	Bestellnummer part number	für alle Abwandlgn. for all variations	Stückzahl je Abwandlg. quantity per variation					Reparaturatz repair kit
				001	002				
REVERSIERSCHALTER		441 033 . . . 0		001	002				
Reparaturatz		—							
Gehäuse	1	—	1						
Knebelkerbstift 8x 50 DIN 1475—phos.	2	—	1						
Kolben	3	441 033 621 4	1						
Nutring	4*	897 152 230 4	2						
Kappe	5	—	2						
Druckfeder	6	896 514 790 4		2					
Druckfeder	6	896 515 910 4			2				
Kappe	7	—	2						
O—Ring 28,24 x 2,62	8*	897 086 720 4	2						
Kappe	9	—	2						
Zylinderschraube AM 3 x 8 DIN 84—4.8—Zn	10	—	4						
Sprungschalter	11	894 040 890 2	2						

a Zu verwenden nach Bedarf.
a To be used as required as occasion demands.
b Wahlweise zu verwenden. (...) Teil nicht gezeichnet.
b Application by choice. (...) Part not shown.

*** Teil ist nicht im Rep.-Satz enthalten.
Es ist gesondert zu bestellen.
*** This part is not included in the repair kit
and is to be ordered separately.

* Bei Reparaturen sollten diese Teile ersetzt werden.
* At repairs these parts should be replaced.
** Hierzu siehe Ersatzteilblatt unter dieser Gerätenummer.
** See spare parts list with this part number.

Änderungen bleiben vorbehalten
The right of amendment is reserved

WABCO

