

Reparaturatz ♦ Jeu de réparation ♦ Repair kit Corredo di riparazione ♦ Conjunto de reparación

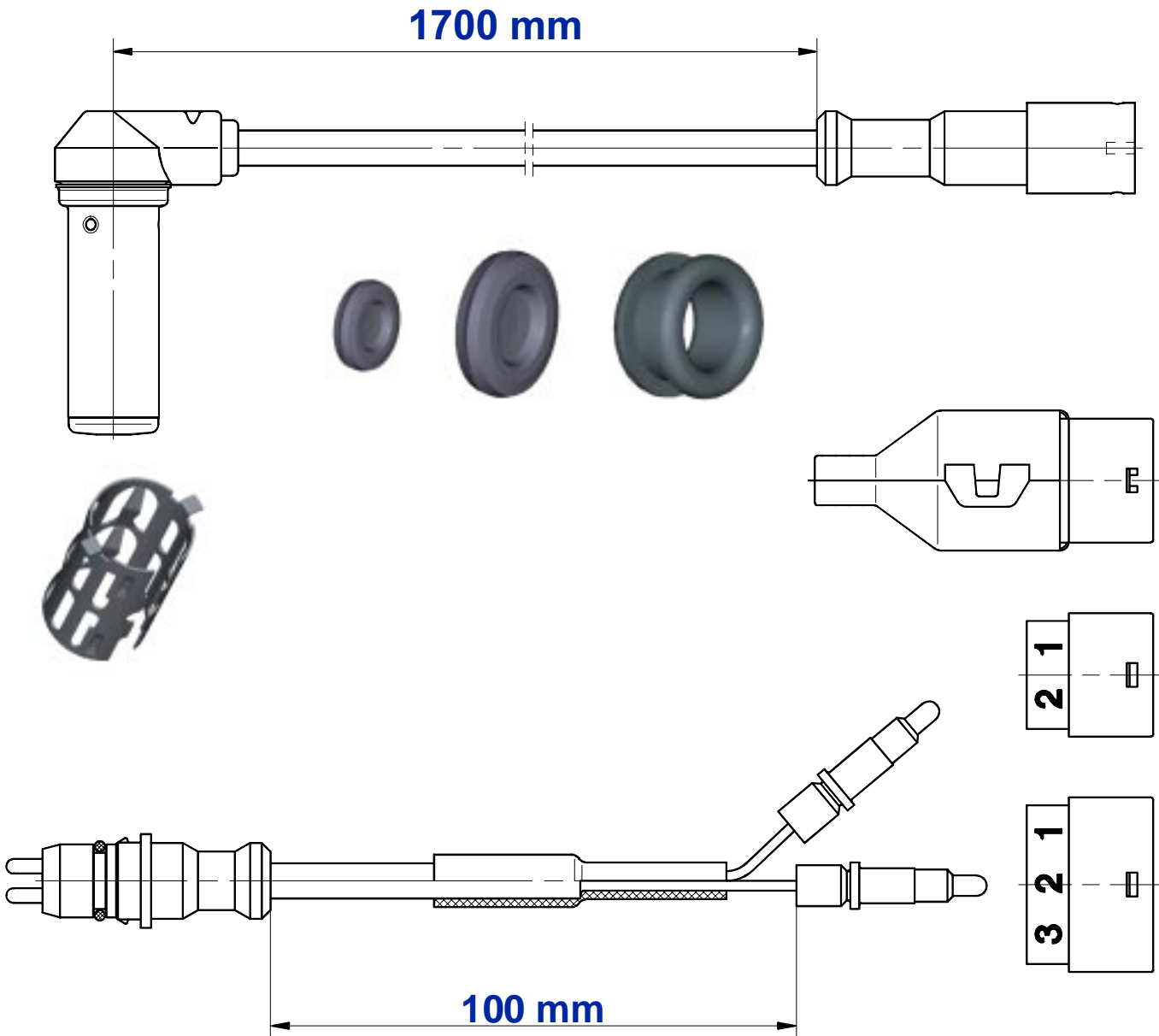
441 032 964 2

○ = Les pièces sont dans la pochette
○ = Particolare contenuto nel corredo

Achtung: Reparatur nur durch autorisierte Werkstatt zugelassen!
Attention: Repair only by authorized workshop permitted!
Attenzione: Riparazione solamente permessa per i talleres autorizzati!
Atención: É permitida la riparazione sola agli adetti dell'officina autorizzata!
Atención: La reparación solo está permitida a talleres especializados.



○ = Diese Teile sind im Reparaturatz enthalten
○ = These parts are included in the repair kit
○ = Estas piezas están incluidas en el conj. de reparación



Schädlich für Wasserorganismen, kann in Gewässern längerfristig schädliche Wirkungen haben.
Harmful to aquatic organisms, may cause long-term adverse effects in the aquatic environment.
Nocif sur les substances aqueuses et peut causer à long terme des effets néfastes sur l'environnement aqueux
Nocivo para organismos acuáticos, puede causar efectos perjudiciales a largo plazo en el medio ambiente acuático.

Staburags NBU 30 PTM (830 502 068 4) Korrosionsschutz von Spalten und Hohlräumen. Nicht zur Schmierung von Dichtelementen geeignet.
Staburags NBU 30 PTM (830 502 068 4) Protection against corrosion for slits and cavities. Not suitable for sealing components.
Staburags NBU 30 PTM (830 502 068 4) Protección contra la corrosión de fentes y cavidades. No pas aplicar sur les joints
Staburags NBU 30 PTM (830 502 068 4) Protección contra la corrosión en aberturas y cavidades. No adecuado para juntas.

○ = Änderungen bleiben vorbehalten © Copyright: WABCO
Nachdruck - auch auszugsweise - nur mit unserer Genehmigung.
The right of amendment is reserved © copyright: WABCO
No part of this publication may be reproduced without our prior permission.
Sous toute réserve de modifications © copyright: WABCO
Toute reproduction interdite sans autorisation préalable.
Con riserva di eventuali modifiche © copyright: WABCO
Questa pubblicazione non può essere riprodotta, senza la nostra.
Reservado el derecho de modificación © copyright: WABCO
Ninguna parte de esta publicación puede reproducirse sin el consentimiento previo.

WABCO Vehicle Control Systems
An American Standard Company

826 102 074 3 Edition 05.02