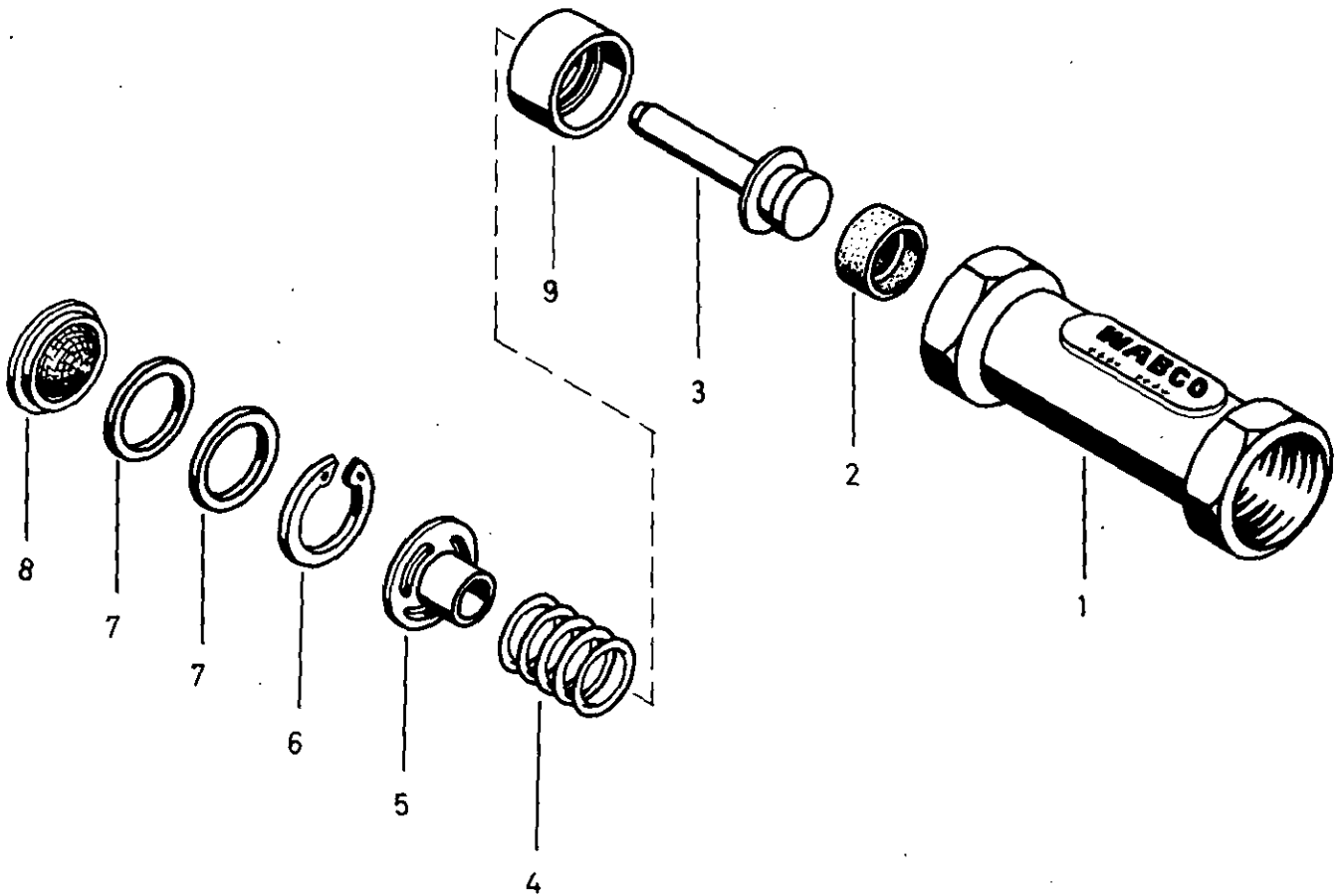


Rückschlagventil

434 014

Check valve



a Zu verwenden nach Bedarf.
 a To be used as required as occasion demands.
 b Wahlweise zu verwenden. {...} Teil nicht gezeichnet.
 b Application by choice. {...} Part not shown.

*** Teil ist nicht im Rep.-Satz enthalten.
 Es ist gesondert zu bestellen.
 *** This part is not included in the repair kit
 and is to be ordered separately.

Bei Reparaturen sollten diese Teile ersetzt werden.
 * At repairs these parts should be replaced.
 ** Hierzu siehe Ersatzteilblatt unter dieser Gerätenummer.
 ** See spare parts list with this part number.

| Benennung name of part | Position ref. no. | Bestellnummer part number | für alle Abwandlg. for all variations | Stückzahl je Abwandlg. quantity per variation | | | | | Reparatursetz repair kit |
|-------------------------------|----------------------|------------------------------|--|--|-----|-----|-----|-----|-----------------------------|
| | | | | 000 005 | 001 | 004 | 008 | 009 | |
| RÜCKSCHLAGVENTIL | | 434 014 ... 0 | | | | | | | |
| Reparatursetz | | 434 014 009 2 | | x | x | x | x | x | 009 |
| Gehäuse | 1 | — | 1 | | | | | | |
| Ventilring | 2* | — | 1 | | | | | | 1 |
| Ventilkörper | 3 | — | | 1 | | | | | |
| Ventilkörper | 3 | — | | | 1 | | | | |
| Ventilkörper | 3 | — | | | | 1 | | | |
| Ventilkörper | 3 | — | | | | | 1 | | |
| Ventilkörper | 3 | — | | | | | | 1 | |
| Druckfeder | 4* | — | 1 | | | | | | 1 |
| Buchse | 5* | — | 1 | | | | | | 1 |
| Sicherungsring 20x1 DIN 472 | 6* | — | 1 | | | | | | 1 |
| Dichtring A 16x20 DIN 7603-AI | 7 | — | | | | | 2 | | |
| Sieb | 8 | — | | | | | 1 | | |
| Kappe | 9* | 895 072 120 4 | 1 | | | | | | 1 |

WABCO

434 014 910 3 Ausgabe 04.88

Änderungen bleiben vorbehalten
 The right of amendment is reserved

G 17