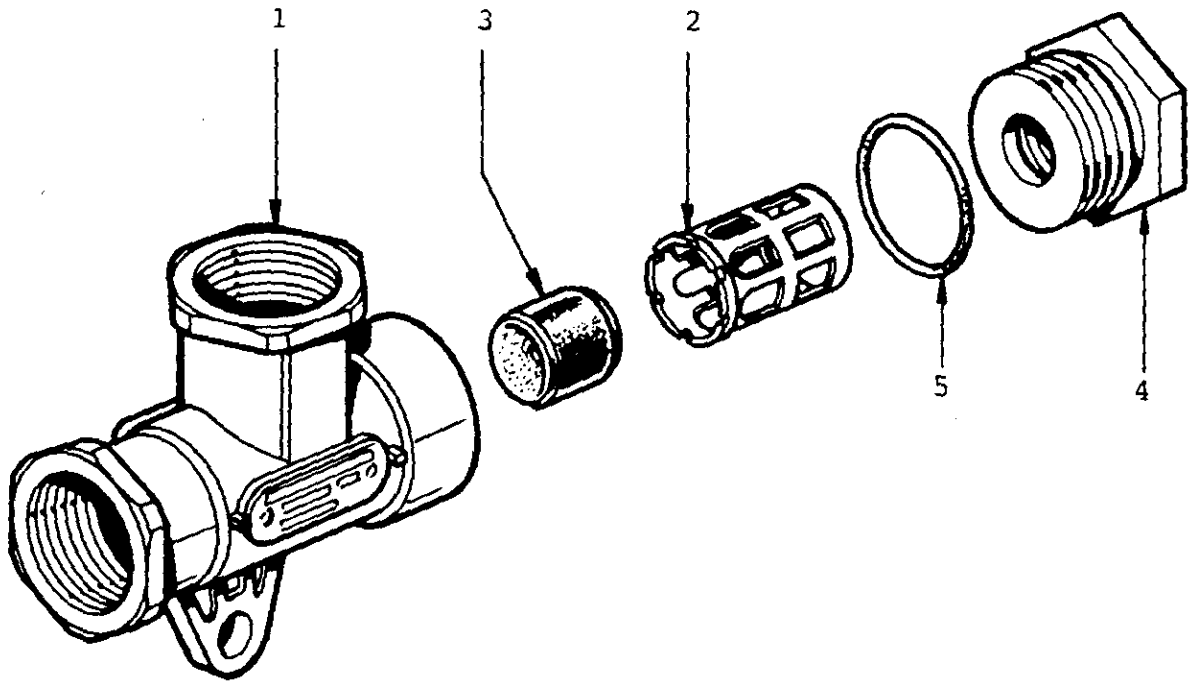


Zweiwegeventil

Double check valve

434 208



a Zu verwenden nach Bedarf.
 a To be used as required as occasion demands.
 b Wahlweise zu verwenden. (...) Teil nicht gezeichnet.
 b Application by choice. (...) Part not shown.

*** Teil ist nicht im Rep.-Satz enthalten,
 Es ist gesondert zu bestellen.
 *** This part is not included in the repair kit
 and is to be ordered separately.

Bei Reparaturen sollten diese Teile ersetzt werden.
 At repairs these parts should be replaced.
 ** Hierzu siehe Ersatzteilblatt unter dieser Geräteummer.
 ** See spare parts list with this part number.

Benennung name of part	Position ref. no.	Bestellnummer part number	für alle Abwandlgn. for all variations	Stückzahl je Abwandlg. quantity per variation				Reparatursatz repair kit
				020	021	028	029	
ZWEIWEGEVENTIL		434 208 ... 0						
Reparatursatz		—						
Gehäuse	1	—		1				
Gehäuse	1	—			1			
Gehäuse	1	—				1		
Gehäuse	1	—					1	
Zylinderlaufbuchse	2	—	1					
Ventil	3*	899 504 482 4	1					
Übergangsstück	4	—		1				
Übergangsstück	4	—			1			
Übergangsstück	4	—				1		
Übergangsstück	4	—					1	
O-Ring 22,20x1,60	5*	897 771 620 4		1	1			
O-Ring 23,52x1,78	5*	897 088 601 4				1	1	

Änderungen bleiben vorbehalten
 The right of amendment is reserved

WABCO

434 208 912 3 Ausgabe 05.88

G21